

BEDIENERANLEITUNG

ABSPERRSCHIEBER zGAT

Fig. 111

**Ausgabe: 7/2016
Datum: 01.07.2016**

INHALTSVERZEICHNIS

1. Produktbeschreibung
2. Anforderungen an das Bedienpersonal
3. Transport und Lagerung
4. Funktion
5. Anwendung
6. Montage
7. Bedienung
8. Wartung und Reparaturen
9. Außerbetriebnahme
10. Garantiebedingungen

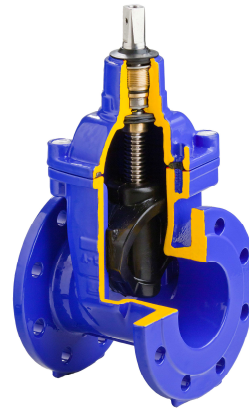


Fig. 111

1. PRODUKTBESCHREIBUNG



Die Absperrschieber besitzen eine feste Kennzeichnung. Diese Kennzeichnung erleichtert die technische Identifikation und enthält folgende Angaben:

- Nennweite DN (mm),
- Nenndruck PN (bar),
- Index des Gehäuse- und Haubenwerkstoffes,
- Herstellerzeichen.

2. ANFORDERUNGEN AN DAS BEDIENPERSONAL

Das für Montage-, Wartungs- oder Betriebsarbeiten zugewiesene Personal muss für diese Aufgaben entsprechend qualifiziert sein. Sofern mechanische Antriebe eingesetzt werden, müssen die Betriebsanweisungen dieser Antriebe beachtet werden.

3. TRANSPORT UND LAGERUNG

Die Lagerung der Schieber soll in geschlossenen und trockenen Räumen erfolgen.

4. FUNKTION

Die Absperrklappen haben eine Absperrfunktion, d.h. sie sollten vollständig geschlossen bzw. vollständig geöffnet betrieben werden.

5. ANWENDUNG

Vorgesehen für Trinkwasser- und Abwasseranlagen, sowie für die Lebensmittelindustrie.

6. MONTAGE

Die Schieber mit entsprechender Sorgfalt anheben und tragen.

Zur Befestigung der Anschlagmittel/zum Anheben des Ventils Gürtel und Sicherheitshaken nutzen (Abb. 1)

Vor dem Einbau des Schiebers muss sichergestellt werden, dass die Leitung sauber und frei von Fremdkörpern, wie z.B. Erde, Steine etc. ist.

Wenn die Armatur in einem Ablauf montiert wird, einen entsprechenden Ablass und Entwässerung installieren.

Für die Montage von Schiebern mit einer Nennweite von über DN200 wird der Einsatz einer Demontageverbindung zur leichteren Montage/Demontage empfohlen.

Die Schrauben kreuzweise anziehen und dabei den Druck gleichmäßig verteilen, bis das Ventilgehäuse die Flansche berühren wird.

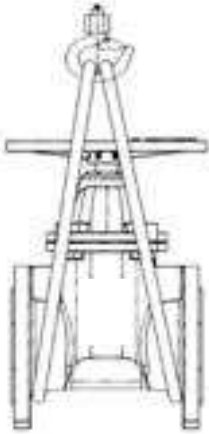


Abb. 1

TEMPERATUR	T _{min} °C	T _{max} °C	T _{kurzfristig}
EPDM	-10	+40	+80

Maximaler Druck	
Andere als gefährliche Flüssigkeiten	0-16 bar DN40-300

Bei der Arbeit mit anderen Flüssigkeiten als aufgeführt bitte Kontakt mit dem Hersteller aufnehmen, um die Konformität und die Arbeitsbedingungen zu bestimmen.

7. BEDIENUNG



- An Orten, an denen die Temperatur unter den Gefrierpunkt sinken kann, die Schieber nicht mit Wasser gefüllt lassen, wenn kein Flüssigkeitsdurchfluss vorhanden ist. In solchem Fall muss die Rohrleitung entleert werden.
- Druckstöße können zu Beschädigungen und Störungen führen. Es ist ihnen unbedingt vorzubeugen bzw. es müssen flexible Verbindungen montiert werden, um die Auswirkungen von eventuellen Stößen zu verringern. Um eine lange Lebensdauer und uneingeschränkte Leistungsfähigkeit bei einem gelegentlich zum Einsatz kommenden Schieber zu gewährleisten, ist einmal im Jahr ein Probelauf durchzuführen.

8. WARTUNG UND REPARATUR

Weichdichtende Absperrschieber von ZETKAMA erfüllen die Anforderungen der Norm ISO 7259. Dies ermöglicht den Austausch von Abdichtungen der Steuerwelle, ohne dass der Schieber demontiert werden muss, sowie wenn die Installation unter Druck steht.

1. Ventil vollständig öffnen.
2. Schrauben lösen und die Haube/den Drehknopf demontieren (1 in Abb. 2).
3. Staubschutzhaube demontieren (2 in Abb. 2).
4. Buchse herausnehmen (3 in Abb. 2).
5. Abdichtung der Welle austauschen.
6. Die entnommenen Teile erneut montieren.

Eingriffe innerhalb von anderen Innenteilen können erst **nach Absperren der Leitung und Drucksenkung** durchgeführt werden, jedoch ohne dass das Gehäuse des Schiebers demontiert werden muss.

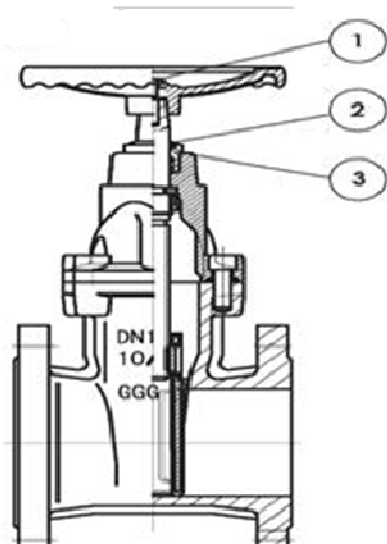


Abb. 2

9. AUSSERBETRIEBNAHME

Nachdem die Schieber außer Betrieb genommen und demontiert werden, dürfen sie keinesfalls zusammen mit anderen Abfällen abgeführt werden. Die Schieber sind aus wiederverwertbaren Stoffen gebaut. Demnach müssen sie an einer Recyclingstelle abgegeben werden.

10. GARANTIEBEDINGUNGEN

- ZETKAMA erteilt eine Qualitätsgarantie auf ihre Produkte und sichert ihre korrekte Funktion unter der Voraussetzung, dass ihre Montage entsprechend der Bedieneranleitung und der Betriebsanweisung erfolgte, welche mit den technischen Spezifikationen und mit den Parametern in den Katalogseiten von ZETKAMA übereinstimmend sind. Die Garantiedauer beträgt 18 Monate ab Installationsdatum, jedoch nicht länger als 24 Monate ab Verkaufsdatum.

- Die Garantieansprüche gelten nicht für die Montage von Fremdteilen und Konstruktionsveränderungen, die von den Betreibern unternommen werden, sowie für gewöhnlichen Verschleiß.

– Versteckte Mängel an dem Produkt sind ZETKAMA vom Betreiben unmittelbar nach ihrer Feststellung bekannt zu geben.

– Eine Mängelanzeige bedarf der Schriftform.

Korrespondenzanschrift

ZETKAMA Sp. z o.o.
 ul. 3 Maja 12 57-410 Ścinawka Średnia
 Tel. (0048) (74) 8652111
 Fax (0048) (74) 8652101
[http:// www.zetkama.de](http://www.zetkama.de)