

 **RÜCKSCHLAGVENTIL zCHE**



Gehäusewerkstoff	Nenndruck	Nennweite	Max. Temperatur
A Grauguss	C 16 bar	DN 50-300	80°C
	B 10 bar	DN 200-300	

CE gemäß der Druckrichtlinie 2014/68/UE
CE Zeichen nach DN ≥65

MERKMALE

- arbeitet in beliebiger Lage
- geringer Druckverlust
- Wartungsfrei

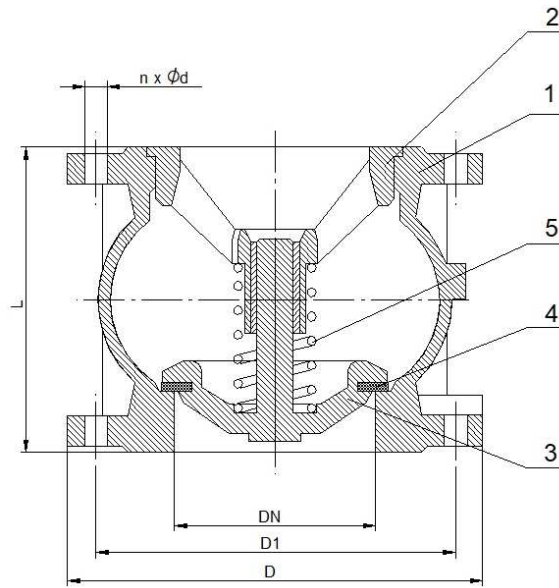
ANWENDUNG

Industrie			
	WERFTINDUSTRIE	HEIZUNG UND WÄRMEVERSORGUNG	
Medien			
	GLYKOL	INDUSTRIEWASSER	NEUTRALFAKTOREN

Konstruktionsänderungen vorbehalten.

Ausgabe 01/2018

WERKSTOFFE, ABMESSUNGEN



	Gehäusewerkstoff	A
	Ausführung	52
1	Gehäuse	EN- GJL- 250 5.1301 (ex.JL 1040)
2	Führungskreuz	EN- GJS- 400-15 5.3106 (ex.JS 1030)
3	Verschluss­scheibe	EN- GJS- 400-15 5.3106 (ex.JS 1030)
4	Feder	EPDM
5	Dichtung	AISI 302
Max. Temperatur		80°C

DN	50	65	80	100	125	150	200	250	300	
L (mm)	100	120	140	170	200	230	300	370	410	
D (mm)	165	185	200	220	250	285	340	405	460	
EN1092-2- PN10	D1 (mm)	125	145	160	180	210	240	295	350	400
	n-d (mm)	4-19	4-19	8-19	8-19	8-19	8-23	8-23	12-23	12-23
EN1092-2- PN16	D1 (mm)	125	145	160	180	210	240	295	-	-
	n-d (mm)	4-19	4-19	8-19	8-19	8-19	8-23	12-23	-	-
K_{vs} (m³/h)	99	145	258	360	516	620	985	1620	2365	
Gewicht (kg)	5,7	8,7	10,8	13,5	21	30	49	74	174	

Konstruktionsänderungen vorbehalten.

Ausgabe 01/2018

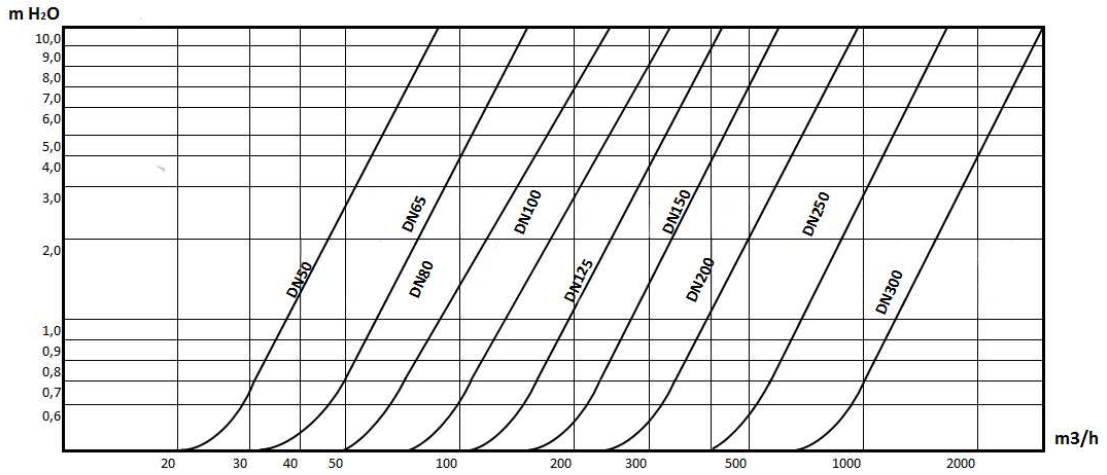
ZETKAMA Sp. z o.o.
3 Maja 12 Straße
PL 57-410 Ścinawka Średnia

Tel. +48 74 8652 184
Tel. +48 74 8652 111
Fax +48 74 8652 199

E-mail export@zetkama.com.pl
www.zetkama.de

FIG.402

HYDRAULIKCHARAKTERISTIK



Konstruktionsänderungen vorbehalten.

Ausgabe 01/2018

ZETKAMA Sp. z o.o.
3 Maja 12 Straße
PL 57-410 Ścinawka Średnia

Tel. +48 74 8652 184
Tel. +48 74 8652 111
Fax +48 74 8652 199

E-mail export@zetskama.com.pl
www.zetskama.de

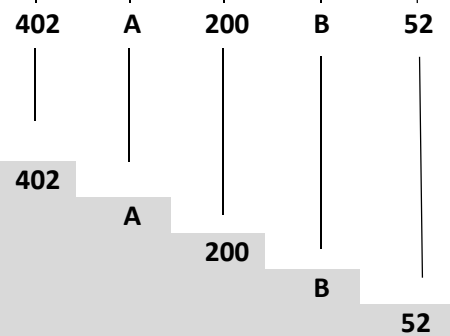
AUSFÜHRUNG

Figur	Gehäusewerkstoff	Nennweite	Nenndruck	Ausführung
402	A Grauguss EN-GJL-250	50-300 mm	C 16 bar	Verschluss EPDM/Gusseisen, Epoxy 52
		200-300 mm	B 10 bar	Verschluss EPDM/Gusseisen, Epoxy 52

ZAMAWIANIE

Figur	Gehäusewerkstoff	Nennweite	Nenndruck	Ausführung
402	A Grauguss EN-GJL-250	200-300 mm	B 10 bar	Verschluss EPDM/Gusseisen, Epoxy 52

Bestellbeispiel gem. Index



Rückschlagventil, Flanschanschluss, Durchgangsform
 Grauguss EN-GJL-250
 Nennweite (mm)
 Nenndruck PN 10
 Verschluss EPDM/Gusseisen, Epoxy