

RÜCKSCHLAGVENTIL zFAG



Gehäusewerkstoff	Nenndruck	Nennweite	Max. Temperatur
G Schmiedestahl	U 250 bar W 320 bar Y 500 bar	DN 15-50	450°C
Q legierter Stahlguss	U 250 bar W 320 bar Y 500 bar	DN 15-50	650°C



gemäß der Druckrichtlinie 2014/68/UE
CE Zeichen nach DN ≥32

MERKMALE

- Verschlussdichtigkeit Klasse D nach EN – 12266-1
- geschlossene Bauung
- umweltfreundlich
- Prüfungen und Tests nach EN - 12266 - 1

ANWENDUNG*

* Die Anwendung abhängig von den verwendeten Materialien

Auf der Webseite www.zetkama.com.pl ist die Resistenzliste verfügbar, in der die Betriebsparameter für das jeweilige Medium angegeben sind

Industrie



INDUSTRIEBETRIEBE



WERFTINDUSTRIE



HEIZUNG UND WÄRMEVERSORGUNG



KLIMA- UND LÜFTUNGSANLAGE



ENERGIETECHNIK

Medien



GLYKOL



INDUSTRIEWASSER



DIATHERMIEÖL



DAMPF



DRUCKLUFT

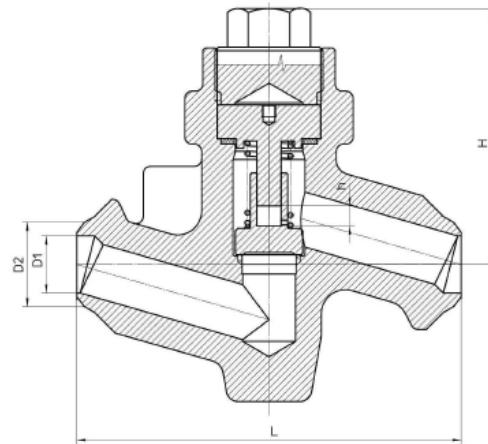


NEUTRALFAKTOREN

Konstruktionsänderungen vorbehalten.

Ausgabe 01/2021

WERKSTOFFE, ABMESSUNGEN



	Gehäusewerkstoff	G		Q		
	Ausführung	31	31	31	31	31
1	Gehäuse	P245GH	16Mo3	13CrMo4-5	11CrMo9-10	X10CrMoVNb9-1
2	Sitz	Stellit				
3	Deckel	P245GH	13CrMo4-5	11CrMo9-10 DN 15-25 13CrMo4-5 DN 32-50	13CrMo4-5	X10CrMoVNb9-1
5	Kegelsitz	Stellit				
6	Dichtung	Graphit				
Max. Temperatur		450°C	530°C	550°C	580°C	650°C

DN		15	20	25	32	40	50
D1 (mm)	PN 250	16,0	20,0	26,5	30,0	38,5	45,0
	PN 320	15,0	20,0	24,0	30,0	36,0	49,5
	PN 500	16,5	20,0	23,5	30,0	33,5	45,0
D2 (mm)	PN 250	22	27	35	40	49	61
	PN 320	22	28	35	40	49	77
	PN 500	32	38	47	58	66	86
L (mm)		160	160	160	250	250	250
H (mm)		106	106	106	150	150	150
h (mm)		10	10	10	20	20	20
Gewicht (kg)		4	4	4	13	13	13

Konstruktionsänderungen vorbehalten.

Ausgabe 01/2021

ZETKAMA Sp. z o.o.
Ul. 3 Maja 12
PL 57-410 Ścinawka Średnia

Tel. +48 74 8652 184
Tel. +48 74 8652 111
Fax +48 74 8652 199

E-mail export@zetskama.com.pl
www.zetskama.de

DRUCK-TEMPERATUR-ABHÄNGIGKEIT

	PN		100°C	300°C	400°C	450°C	500°C	510°C	530°C	550°C		
P245GH	320	bar	320	308	216	132	---	---	---	---		
	500		500	400	320	235	---	---	---	---		
13CrMo4-5	320		320	320	320	320	266	223	150	93		
	500		500	500	500	500	383	324	218	137		
16Mo3	320		320	320	298	288	179	136	86	---		
	500		500	500	453	437	290	231	146	---		
	PN		450°C	500°C	510°C	530°C	550°C	580°C	600°C	620°C	640°C	650°C
11CrMo9-10	320	bar	320	286	250	188	138	88	-----	-----	---	---
	500		500	421	368	281	212	137	-----	-----	---	---
X10CrMoVNb9-1	500		500	500	500	500	453	359	281	212	181	137

Andere Ventilausführungen auf Anfrage

AUSFÜHRUNG

Figur	Gehäusewerkstoff	Nennweite	Nenndruck	Ausführung
299	G Schmiedestahl P245GH	15-50 mm	U 250 bar	31 Lockerer Kegel mit Feder; Spindel, Kegel und Sitzring -Stahl rostfrei
		15-50 mm	W 320 bar	31 Lockerer Kegel mit Feder; Spindel, Kegel und Sitzring -Stahl rostfrei
		15-50 mm	Y 500 bar	31 Lockerer Kegel mit Feder; Spindel, Kegel und Sitzring -Stahl rostfrei
299	Q legierter Stahlguss X13CrMo4-5	15-50 mm	U 250 bar	31 Lockerer Kegel mit Feder; Spindel, Kegel und Sitzring -Stahl rostfrei
		15-50 mm	W 320 bar	31 Lockerer Kegel mit Feder; Spindel, Kegel und Sitzring -Stahl rostfrei
		15-50 mm	Y 500 bar	31 Lockerer Kegel mit Feder; Spindel, Kegel und Sitzring -Stahl rostfrei
299	Q legierter Stahlguss 11CrMo9-10	15-50 mm	U 250 bar	31 Lockerer Kegel mit Feder; Spindel, Kegel und Sitzring -Stahl rostfrei
		15-50 mm	W 320 bar	31 Lockerer Kegel mit Feder; Spindel, Kegel und Sitzring -Stahl rostfrei
		15-50 mm	Y 500 bar	31 Lockerer Kegel mit Feder; Spindel, Kegel und Sitzring -Stahl rostfrei
299	Q legierter Stahlguss 16Mo3	15-50 mm	U 250 bar	31 Lockerer Kegel mit Feder; Spindel, Kegel und Sitzring -Stahl rostfrei
		15-50 mm	W 320 bar	31 Lockerer Kegel mit Feder; Spindel, Kegel und Sitzring -Stahl rostfrei

Konstruktionsänderungen vorbehalten.

Ausgabe 01/2021

FIG.299

		15-50 mm	Y	500 bar	Lockerer Kegel mit Feder; Spindel, Kegel und Sitzring -Stahl rostfrei
299	Q legierter Stahlguss X10CrMoVNb9-1	15-50 mm	U	250 bar	Lockerer Kegel mit Feder; Spindel, Kegel und Sitzring -Stahl rostfrei
		15-50 mm	W	320 bar	Lockerer Kegel mit Feder; Spindel, Kegel und Sitzring -Stahl rostfrei
		15-50 mm	Y	500 bar	Lockerer Kegel mit Feder; Spindel, Kegel und Sitzring -Stahl rostfrei

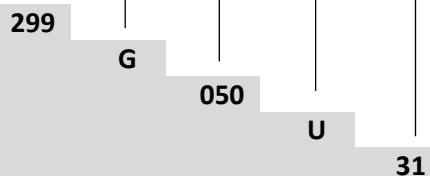
BESTELLANGABEN

Figur	Gehäusewerkstoff	Nennweite	Nenndruck	Ausführung
299	G Schmiedestahl P245GH	15-50 mm	U 250 bar	Lockerer Kegel mit Feder; Spindel, Kegel und Sitzring -Stahl rostfrei

Bestellbeispiel gem. Index

299 G 050 U 31

Rückschlagventil, Schweißenden, Durchgangsform
 Schmiedestahl P245GH
 Nennweite (mm)
 Nenndruck PN 250
 Lockerer Kegel mit Feder; Spindel, Kegel und Sitzring -Stahl rostfrei



Konstruktionsänderungen vorbehalten.

Ausgabe 01/2021