

RÜCKSCHLAGVENTIL zCHE



Gehäusewerkstoff	Nenndruck	Nennweite	Max. Temperatur
G Schmiedestahl	F 63 bar G 100 bar H 160 bar	DN 15-25 DN 15-25 DN 15-50	450°C
F Stahlguss	F 63 bar G 100 bar H 160 bar	DN 32-200 DN 32-200 DN 65-200	450°C
Q legierter Stahlguss	F 63 bar	DN 15-200	550°C



gemäß der Druckrichtlinie 2014/68/UE
CE Zeichen nach DN ≥32

MERKMALE

- Verschlussdichtigkeit Klasse D nach EN – 12266-1
- geschlossene Bauung
- umweltfreundlich
- Prüfungen und Tests nach EN - 12266 - 1

ANWENDUNG*

* Die Anwendung abhängig von den verwendeten Materialien

Auf der Webseite www.zetkama.com.pl ist die Resistenzliste verfügbar, in der die Betriebsparameter für das jeweilige Medium angegeben sind

Industrie



INDUSTRIEBETRIEBE



WERFTINDUSTRIE



HEIZUNG UND WÄRMEVERSORGUNG



KLIMA- UND LÜFTUNGSANLAGE

Medien



GLYKOL



INDUSTRIEWASSER



DIATHERMIEÖL



DAMPF



DRUCKLUFT



NEUTRALFAKTOREN

Konstruktionsänderungen vorbehalten.

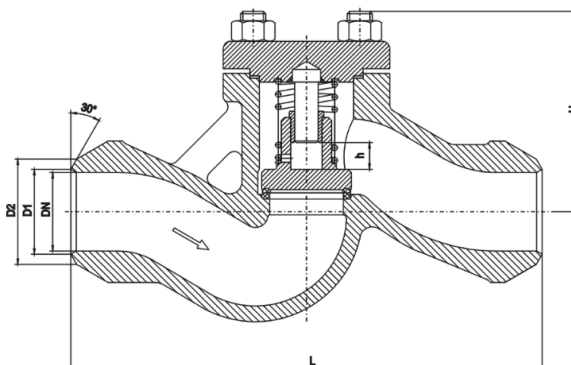
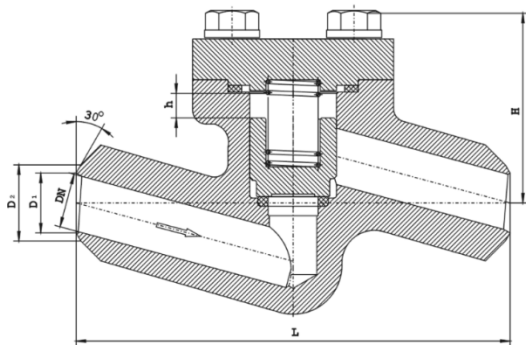
Ausgabe 01/2021

FIG.297

WERKSTOFFE, ABMESSUNGEN

DN 15-25 PN63, 100
DN 15-50 PN160

DN 32-200 PN63, 100
DN 65-200 PN160



	Gehäusewerkstoff	G	F	Q	Q
	Ausführung	31	31	31	31
	PN	63 – 100 DN15-25 160 DN15-50	63 – 100 DN32-200 160 DN65-200	63 – 100 DN15-25 160 DN15-50	63 – 100 DN32-200 160 DN65-200
1	Gehäuse	P245GH	GP240GH	13 Cr Mo 4 5	G17 CrMo 9- 10
2	Sitz	18-8 Cr Ni	18-8 Cr Ni	Stellit	Stellit
3	Deckel	P245 GH	P245 GH	13 Cr Mo 4 5	13 Cr Mo 4 5
5	Kegel	18-8 Cr Ni		Stellit	
6	Dichtung	Graphit			
Max. Temperatur		450°C		550°C	

DN	15	20	25	32	40	50	65	80	100	150	200
L(mm)	160	160	160	230	230	300	340	380	430	550	65
H (mm)	52	56	65	100	120	125	160	175	235	337	415
h (mm)	10	12	15	22	22	22	41	46	42	83	70
Gewicht (kg)	1,5	2,1	2,8	6,6	8,9	13,5	25	29	45	101	---

Konstruktionsänderungen vorbehalten.

Ausgabe 01/2021

ZETKAMA Sp. z o.o.
Ul. 3 Maja 12
PL 57-410 Ścinawka Średnia

Tel. +48 74 8652 184
Tel. +48 74 8652 111
Fax +48 74 8652 199

E-mail export@zetkama.com.pl
www.zetkama.de

DRUCK-TEMPERATUR-ABHÄNGIGKEIT

Werkstoff	PN	Temperatur [° C]																		
		-10 < do <50	100	150	200	250	300	350	400	450	460	470	480	490	500	510	520	530	540	550
P245GH GP240 GH	63	63	58,5	55,5	52,5	48,0	43,5	40,5	37,5	20,7	-	-	-	-	-	-	-	-	-	-
	100	100	92,8	88,0	83,3	76,1	69,0	64,2	59,5	32,8	-	-	-	-	-	-	-	-	-	-
	160	160	148,5	140,9	133,3	121,9	110,4	102,8	95,2	52,5	-	-	-	-	-	-	-	-	-	-
13CrMo4-5	63	63	63	63	63	63	63	60,0	56,7	53,1	50,5	47,9	45,4	42,8	41,1	34,8	28,2	23,4	18,3	14,7
	100	100	100	100	100	100	100	95,2	90,0	84,2	80,2	76,1	72,0	68,0	65,2	55,2	44,7	37,1	29,0	23,3
	160	160	160	160	160	160	160	152,3	144,0	134,8	128,3	121,8	115,3	108,8	104,3	88,3	71,6	59,4	46,4	37,3

ABMESSUNGEN DER SCHWEISSENDUNGEN

DN		15	20	25	32	40	50	65	80	100	150	200
PN63	D1 (mm)	17	22	28	37	43	54	70	82	104	154	204,5
	D2 (mm)	22	28	34	43	54	67	83	96	115	176	223
PN100	D1 (mm)	17	22	28	37	43	54	70	82	104	154	199,5
	D2 (mm)	22	28	34	43	54	67	83	96	115	176	223
PN160	D1 (mm)	17	22	27	35	41	51	65	76,5	98,5	144,5	189
	D2 (mm)	24	28	34	43	49	62	77	91	117	172	223

Andere Ventilausführungen auf Anfrage

- stelliteierter Sitz
- gehärteter Kegel
- stelliteierter Kegel
- andere Ausführungen

Konstruktionsänderungen vorbehalten.

Ausgabe 01/2021

AUSFÜHRUNG

Figur	Gehäusewerkstoff	Nennweite	Nenndruck	Ausführung
297	G Schmiedestahl P245GH	15-50 mm	H 160 bar	31 Lockerer Kegel mit Feder; Spindel, Kegel und Sitzring -Stahl rostfrei
		15-25 mm	G 100 bar	31 Lockerer Kegel mit Feder; Spindel, Kegel und Sitzring -Stahl rostfrei
		15-25 mm	F 63 bar	31 Lockerer Kegel mit Feder; Spindel, Kegel und Sitzring -Stahl rostfrei
	F Stahlguss GP240GH	65-200 mm	H 160 bar	31 Lockerer Kegel mit Feder; Spindel, Kegel und Sitzring -Stahl rostfrei
		32-200 mm	G 100 bar	31 Lockerer Kegel mit Feder; Spindel, Kegel und Sitzring -Stahl rostfrei
		32-200 mm	F 63 bar	31 Lockerer Kegel mit Feder; Spindel, Kegel und Sitzring -Stahl rostfrei
	Q legierter Stahlguss 13CrMo4-5	15-50 mm	H 160 bar	31 Lockerer Kegel mit Feder; Spindel, Kegel und Sitzring -Stahl rostfrei
		15-25 mm	G 100 bar	31 Lockerer Kegel mit Feder; Spindel, Kegel und Sitzring -Stahl rostfrei
		15-25 mm	F 63 bar	31 Lockerer Kegel mit Feder; Spindel, Kegel und Sitzring -Stahl rostfrei

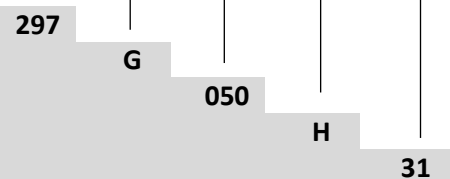
BESTELLANGABEN

Figur	Gehäusewerkstoff	Nennweite	Nenndruck	Ausführung
297	G Schmiedestahl P245GH	15-50 mm	H 160 bar	31 Lockerer Kegel mit Feder; Spindel, Kegel und Sitzring -Stahl rostfrei

Bestellbeispiel gem. Index

297 G 050 H 31

Rückschlagventil, Schweißenden, Durchgangsform
 Schmiedestahl P245GH
 Nennweite (mm)
 Nenndruck PN 160
 Lockerer Kegel mit Feder; Spindel, Kegel und Sitzring -Stahl rostfrei



Konstruktionsänderungen vorbehalten.

Ausgabe 01/2021