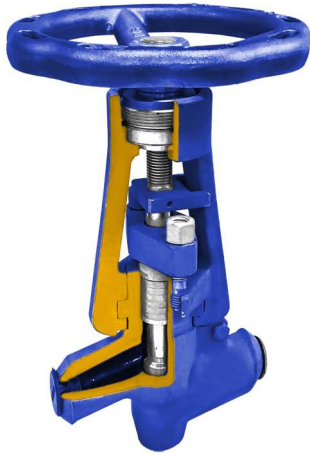


**ABSPERRVENTIL zFAG**



Gehäusewerkstoff	Nenndruck	Nennweite	Max. Temperatur
<b>G</b> Schmiedestahl	U 250 bar	DN 15-50	450°C
	W 320 bar		
	Y 500 bar		
<b>Q</b> legierter Stahlguss	U 250 bar	DN 15-50	650°C
	W 320 bar		
	Y 500 bar		



gemäß der Druckrichtlinie 2014/68/UE  
CE Zeichen nach DN ≥32

**MERKMALE**

- hoher Dichtheitsgrad (Dichtheitsklasse:- A nach EN - 12266 - 1)
- geschlossene Bauart
- umweltfreundlich
- Prüfungen und Tests nach EN - 12266 - 1

**ANWENDUNG \***

\* Die Anwendung abhängig von den verwendeten Materialien

Auf der Webseite [www.zetkama.com.pl](http://www.zetkama.com.pl) ist die Resistenzliste verfügbar, in der die Betriebsparameter für das jeweilige Medium angegeben sind.

Industrie



INDUSTRIEBETRIEBE



WERFTINDUSTRIE



HEIZUNG UND WÄRMEVERSORGUNG



KLIMA- UND LÜFTUNGSANLAGE



ENERGIETECHNIK

Medien



GLYKOL



INDUSTRIEWASSER



DIATHERMIEÖL



DAMPF



DRUCKLUFT

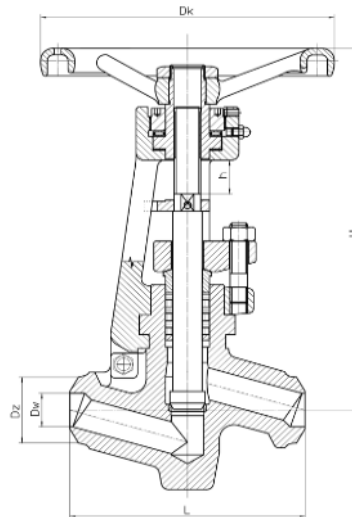


NEUTRALFAKTOREN

Konstruktionsänderungen vorbehalten.

Ausgabe 01/2021

WERKSTOFFE, ABMESSUNGEN



	Gehäusewerkstoff	F		Q		
		00 71	00 71	00 71	00 71	00 71
1	Gehäuse	P245GH	13CrMo4-5	11CrMo9-10	16Mo3	X10CrMoVNb9-1
2	Sitz	Stellit				
3	Bügeldeckel	P245GH	13CrMo4-5	11CrMo9-10 DN 15-25 13CrMo4-5 DN 32-50	13CrMo4-5	X10CrMoVNb9-1
4	Spindel	X39CrMo17-1	X22CrMoV12-1			X7CrMoBNb16-16
5	Kegel	Stellit				
6	Dichtung	Graphit				
<b>Max. Temperatur</b>		<b>450°C</b>	<b>550°C</b>	<b>580°C</b>	<b>530°C</b>	<b>650°C</b>

DN		15	20	25	32	40	50
Dw (mm)	PN 250	16,0	20,0	26,5	30,0	38,5	45,0
	PN 320	15,0	20,0	24,0	30,0	36,0	49,5
	PN 500	16,5	20,0	23,5	30,0	33,5	45,0
Dz (mm)	PN 250	22	27	35	40	49	61
	PN 320	22	28	35	40	49	77
	PN 500	32	38	47	58	66	86
L (mm)		160	160	160	250	250	250
H (mm)		275	275	275	365	365	365
h (mm)		20	20	20	25	25	25
Dk (mm)		200	200	200	320	320	320
Gewicht (kg)		8,0	8,0	8,0	28,5	28,0	27,5

Konstruktionsänderungen vorbehalten.

Ausgabe 01/2021

ZETKAMA Sp. z o.o.  
Ul. 3 Maja 12  
PL 57-410 Ścinawka Średnia

Tel. +48 74 8652 184  
Tel. +48 74 8652 111  
Fax +48 74 8652 199

E-mail [export@zetskama.com.pl](mailto:export@zetskama.com.pl)  
[www.zetskama.de](http://www.zetskama.de)

**DRUCK-TEMPERATUR-ABHÄNGIGKEIT**

	PN		100°C	300°C	400°C	450°C	500°C	510°C	530°C	550°C		
P245GH	320	bar	320	308	216	132	---	---	---	---		
	500		500	400	320	235	---	---	---	---		
13CrMo4-5	320	bar	320	320	320	320	266	223	150	93		
	500		500	500	500	500	383	324	218	137		
16Mo3	320	bar	320	320	298	288	179	136	66	---		
	500		500	500	453	437	290	231	146	---		
	PN		450°C	500°C	510°C	530°C	550°C	580°C	600°C	620°C	640°C	650°C
11CrMo9-10	320	bar	320	286	250	188	138	88	-----	-----	---	---
	500		500	421	368	281	212	137	-----	-----	---	---
X10CrMoVNb9-1	500	bar	500	500	500	500	453	359	281	212	181	137

Andere Ventilausführungen auf Anfrage

**AUSFÜHRUNG**

Figur	Gehäusewerkstoff	Nennweite	Nenndruck	Ausführung
219	G Schmiedestahl P245GH	15-50 mm	U 250 bar	00 festgewalzte Spindel-Kegel Verbindung; Spindel, Kegel - Stahl rostfrei
		15-50 mm	U 250 bar	71 lockere Spindel-Kegel Verbindung; Spindel, Drosselkegel - Stahl rostfrei; ohne Öffnungsanzeigevorrichtung
		15-50 mm	W 320 bar	00 festgewalzte Spindel-Kegel Verbindung; Spindel, Kegel - Stahl rostfrei
		15-50 mm	W 320 bar	71 lockere Spindel-Kegel Verbindung; Spindel, Drosselkegel - Stahl rostfrei; ohne Öffnungsanzeigevorrichtung
		15-50 mm	Y 500 bar	00 festgewalzte Spindel-Kegel Verbindung; Spindel, Kegel - Stahl rostfrei
		15-50 mm	Y 500 bar	71 lockere Spindel-Kegel Verbindung; Spindel, Drosselkegel - Stahl rostfrei; ohne Öffnungsanzeigevorrichtung
219	Q legierter Stahlguss 13CrMo4-5	15-50 mm	U 250 bar	00 festgewalzte Spindel-Kegel Verbindung; Spindel, Kegel - Stahl rostfrei
		15-50 mm	U 250 bar	71 lockere Spindel-Kegel Verbindung; Spindel, Drosselkegel - Stahl rostfrei; ohne Öffnungsanzeigevorrichtung
		15-50 mm	W 320 bar	00 festgewalzte Spindel-Kegel Verbindung; Spindel, Kegel - Stahl rostfrei
		15-50 mm	W 320 bar	71 lockere Spindel-Kegel Verbindung; Spindel, Drosselkegel - Stahl rostfrei; ohne Öffnungsanzeigevorrichtung
		15-50 mm	Y 500 bar	00 festgewalzte Spindel-Kegel Verbindung; Spindel, Kegel - Stahl rostfrei
		15-50 mm	Y 500 bar	71 lockere Spindel-Kegel Verbindung; Spindel, Drosselkegel - Stahl rostfrei; ohne Öffnungsanzeigevorrichtung
219	Q legierter Stahlguss 11CrMo9-10	15-50 mm	U 250 bar	00 festgewalzte Spindel-Kegel Verbindung; Spindel, Kegel - Stahl rostfrei
		15-50 mm	U 250 bar	71 lockere Spindel-Kegel Verbindung; Spindel, Drosselkegel - Stahl rostfrei; ohne Öffnungsanzeigevorrichtung

Konstruktionsänderungen vorbehalten.

Ausgabe 01/2021

FIG.219

			15-50 mm	W 320 bar	00 festgewalzte Spindel-Kegel Verbindung; Spindel, Kegel - Stahl rostfrei
			15-50 mm	W 320 bar	71 lockere Spindel-Kegel Verbindung; Spindel, Drosselkegel - Stahl rostfrei; ohne Öffnungsanzeigevorrichtung
			15-50 mm	Y 500 bar	00 festgewalzte Spindel-Kegel Verbindung; Spindel, Kegel - Stahl rostfrei
			15-50 mm	Y 500 bar	71 lockere Spindel-Kegel Verbindung; Spindel, Drosselkegel - Stahl rostfrei; ohne Öffnungsanzeigevorrichtung
219	Q legierter Stahlguss 16Mo3		15-50 mm	U 250 bar	00 festgewalzte Spindel-Kegel Verbindung; Spindel, Kegel - Stahl rostfrei
			15-50 mm	U 250 bar	71 lockere Spindel-Kegel Verbindung; Spindel, Drosselkegel - Stahl rostfrei; ohne Öffnungsanzeigevorrichtung
			15-50 mm	W 320 bar	00 festgewalzte Spindel-Kegel Verbindung; Spindel, Kegel - Stahl rostfrei
			15-50 mm	W 320 bar	71 lockere Spindel-Kegel Verbindung; Spindel, Drosselkegel - Stahl rostfrei; ohne Öffnungsanzeigevorrichtung
219	Q legierter Stahlguss X10CrMoVNb9-1		15-50 mm	Y 500 bar	00 festgewalzte Spindel-Kegel Verbindung; Spindel, Kegel - Stahl rostfrei
			15-50 mm	Y 500 bar	71 lockere Spindel-Kegel Verbindung; Spindel, Drosselkegel - Stahl rostfrei; ohne Öffnungsanzeigevorrichtung
			15-50 mm	U 250 bar	00 festgewalzte Spindel-Kegel Verbindung; Spindel, Kegel - Stahl rostfrei
			15-50 mm	U 250 bar	71 lockere Spindel-Kegel Verbindung; Spindel, Drosselkegel - Stahl rostfrei; ohne Öffnungsanzeigevorrichtung
			15-50 mm	W 320 bar	00 festgewalzte Spindel-Kegel Verbindung; Spindel, Kegel - Stahl rostfrei
			15-50 mm	W 320 bar	71 lockere Spindel-Kegel Verbindung; Spindel, Drosselkegel - Stahl rostfrei; ohne Öffnungsanzeigevorrichtung
			15-50 mm	Y 500 bar	00 festgewalzte Spindel-Kegel Verbindung; Spindel, Kegel - Stahl rostfrei
			15-50 mm	Y 500 bar	71 lockere Spindel-Kegel Verbindung; Spindel, Drosselkegel - Stahl rostfrei; ohne Öffnungsanzeigevorrichtung

Konstruktionsänderungen vorbehalten.

Ausgabe 01/2021

**BESTELLANGABEN**

Figur	Gehäusewerkstoff	Nennweite	Nenndruck	Ausführung
219	G Schmiedestahl P245GH	15-50 mm	U 250 bar	00 festgewalzte Spindel-Kegel Verbindung; Spindel, Kegel - Stahl rostfrei

**Bestellbeispiel gem. Index**

219 G 050 U 00

Absperrventil, Schweißenden , Durchgangsform  
 Schmiedestahl P245GH  
 Nennweite (mm)  
 Nenndruck PN 250  
 Festgewalzte Spindel-Kegel Verbindung; Spindel, Kegel - Stahl rostfrei

219 G 050 U 00