

BEDIENERANLEITUNG

ABSPERRVENTIL

Fig. 217; 219

Ausgabe: 1/2021
Datum: 15.01.2021

INHALTSVERZEICHNIS

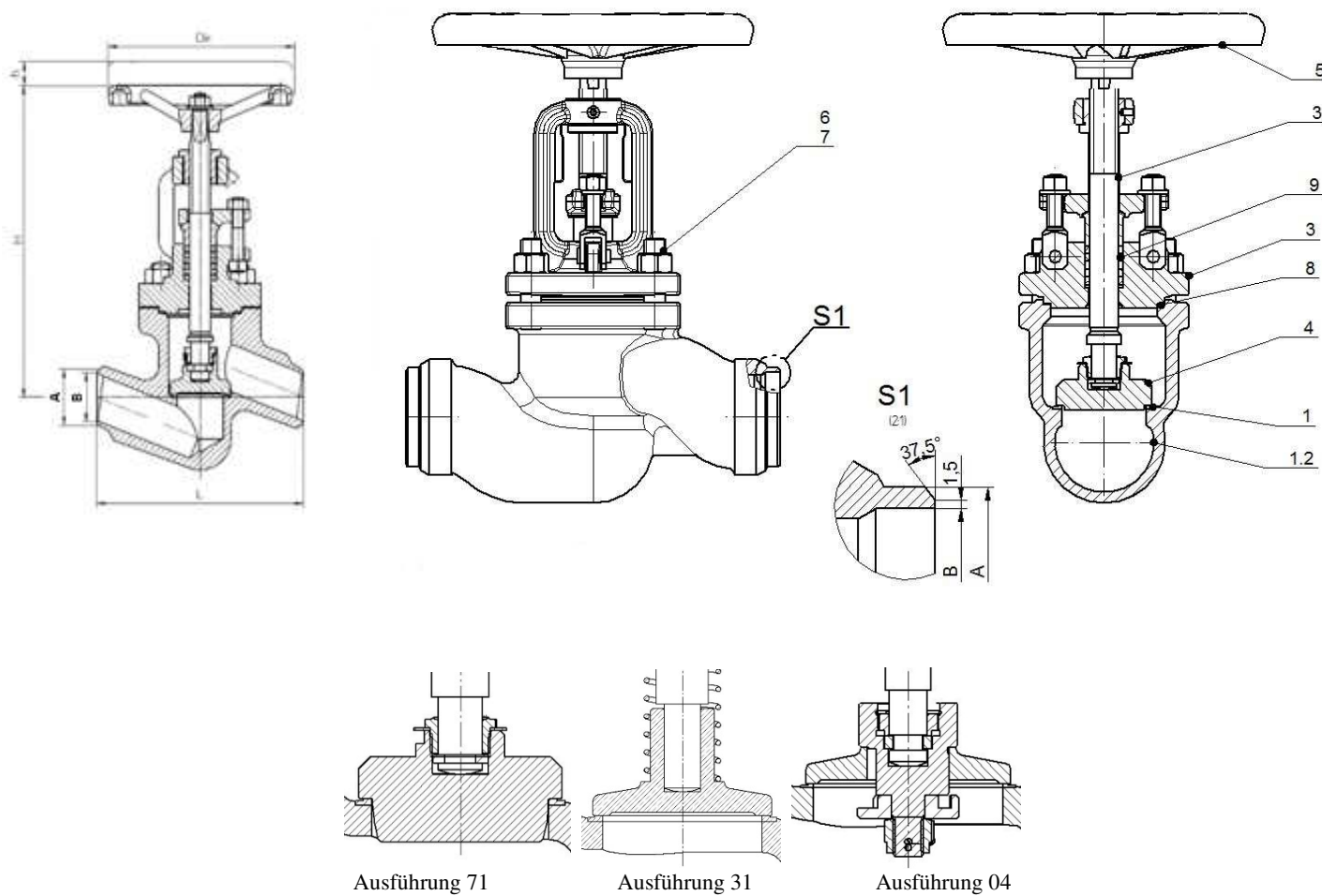
1. Produktbeschreibung
2. Anforderungen an das Bedienpersonal
3. Transport und Lagerung
4. Funktionsweise
5. Anwendung
6. Montage
7. Bedienung
8. Wartung und Instandhaltung
9. Ursachen von Betriebsstörungen und ihre Behebung
10. Außerbetriebnahme
11. Garantiebedingungen



1. PRODUKTBESCHREIBUNG

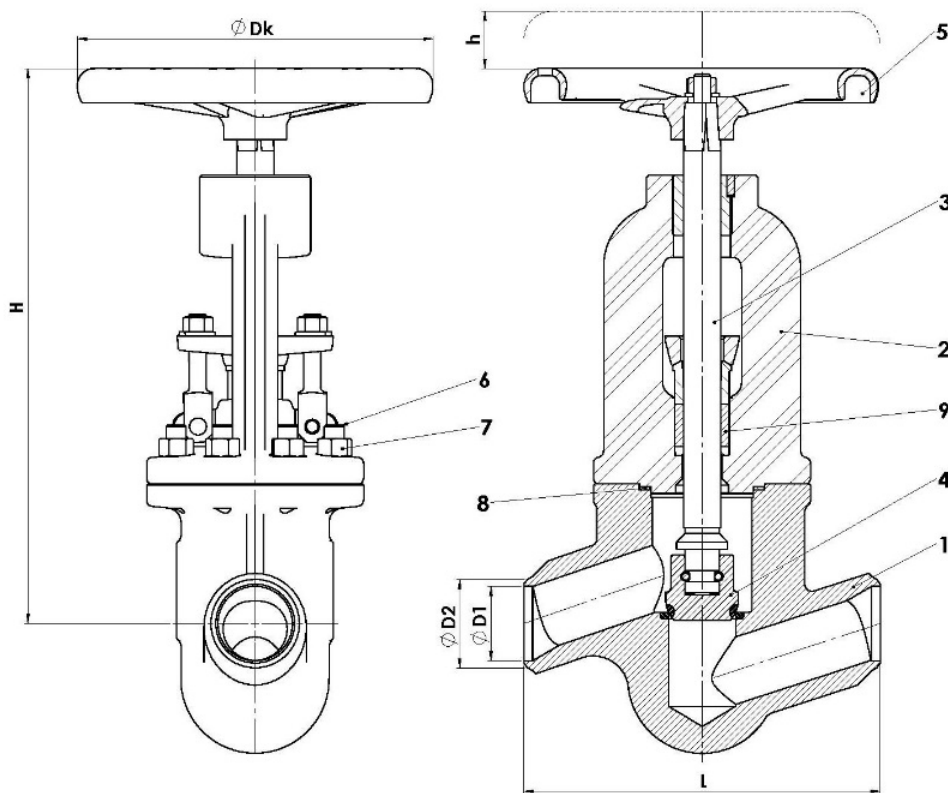
Ventile mit Kegelschluss sind in verschiedenen Ausführungen erhältlich und erfüllen die Rolle von Absperrventilen, Absperrventilen mit Drosselfunktion oder von Absperr-Rückschlagventilen. Die Spindel wird hier durch Graphitringe abgedichtet.

Fig. 217 DN 15-200 PN40



	Gehäusewerkstoff	G	F		I	
	Ausführung	00	00 01 04 71	31	00 01 04 71	31
1	Gehäuse	P245GH 1.0352	GP240GH 1.0619		GX5CrNiMo19-11-2 1.4408	
1.2	Schweißauflage	Draht G 19 9 LSi / Stellit 21			Draht G 19 9 LSi / Stellit 21	
2	Bügeldeckel	P245GH 1.0352	GP240GH 1.0619		GX5CrNiMo19-11-2 1.4408	
3	Spindel	X20Cr13 1.4021			X6CrNiMoTi17-12-2 1.4571	
4	Kegel	X20Cr13+QT 1.4021			X6CrNiMoTi17-12-2 1.4571	
5	Handrad	KOZ-120 PN-M-74203				
6	Doppelmutterschraube	25CrMo4			A4-70	
7	Mutter	25CrMo4			A4	
8	Bügeldeckeldichtung	SPETOGRAF GUS 40				
9	Stopfbuchsendichtung	GRAFMET 950				
10	Feder	----	---	X17CrNi16- 2	----	X17CrNi16-2
Max. Temperatur		450°C			400°C	

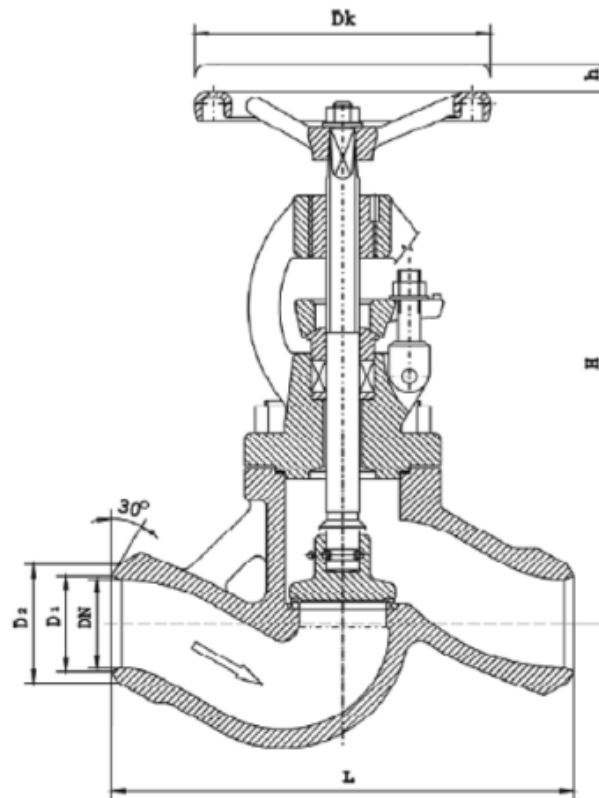
Fig. 217 DN 15-25 PN63, 100
DN 15-50 PN160



	Gehäusewerkstoff	G	Q
	Ausführung	00	00
1	Gehäuse	P245GH 1.0352	13CrMo4-5 1.7335
2	Bügeldeckel	P245GH 1.0352	13CrMo4-5 1.7335
3	Spindel	X20Cr13+QT 1.4021	X22CrMoV12-1+QT 1.4923
4	Kegel	X17CrNi16-2+QT 13CrMo4-5 + Stellit	

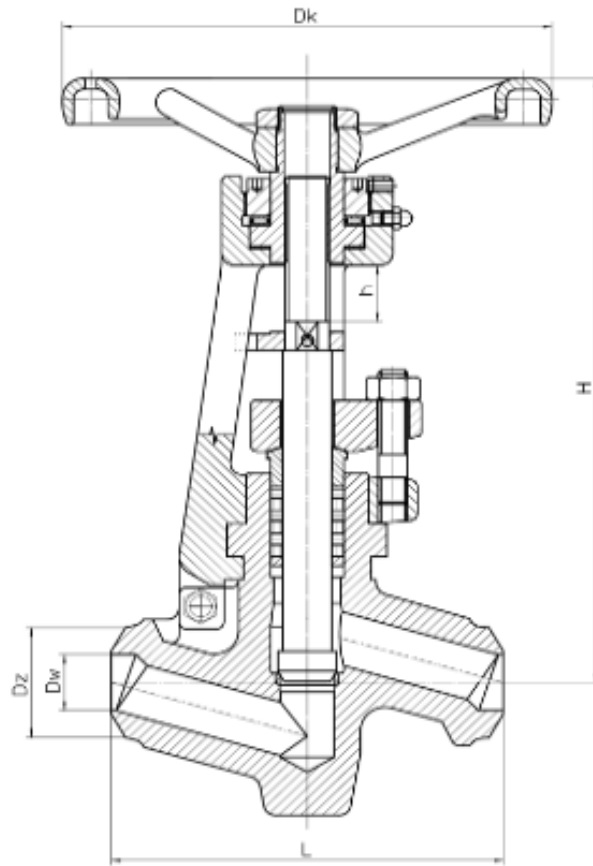
		1.4057	1.7335
5	Handrad	EN-GJS-500-7	
6	Doppelmutterschraube	42CrMo4+QT 1.7225	X22CrMoV12-1+QT 1.4923
7	Mutter		
8	Bügeldeckeldichtung	Spiraldichtung (Stahl + Graphit)	
9	Stopfbuchsendichtung	Graphit	
Max. Temperatur		450°C	550°C

Fig. 217 DN 32-200 PN63, 100
DN 65-200 PN160



	Gehäusewerkstoff	F	Q
	Ausführung	01 04	01 04
1	Gehäuse	GP240GH	G17 Cr Mo 5 5
2	Sitz (Schweißauflage)	18-8 Cr-Ni	Stellit
3	Bügeldeckel	GP240GH/P265 GH	G17 Cr Mo 5 5/13 Cr Mo 4 5
4	Spindel	X20Cr13	1.4923
5	Kegel (Schweißauflage)	18-8 Cr-Ni	Stellit
6	Dichtung	Graphit	Graphit
Max. Temperatur		450°C	550 °C

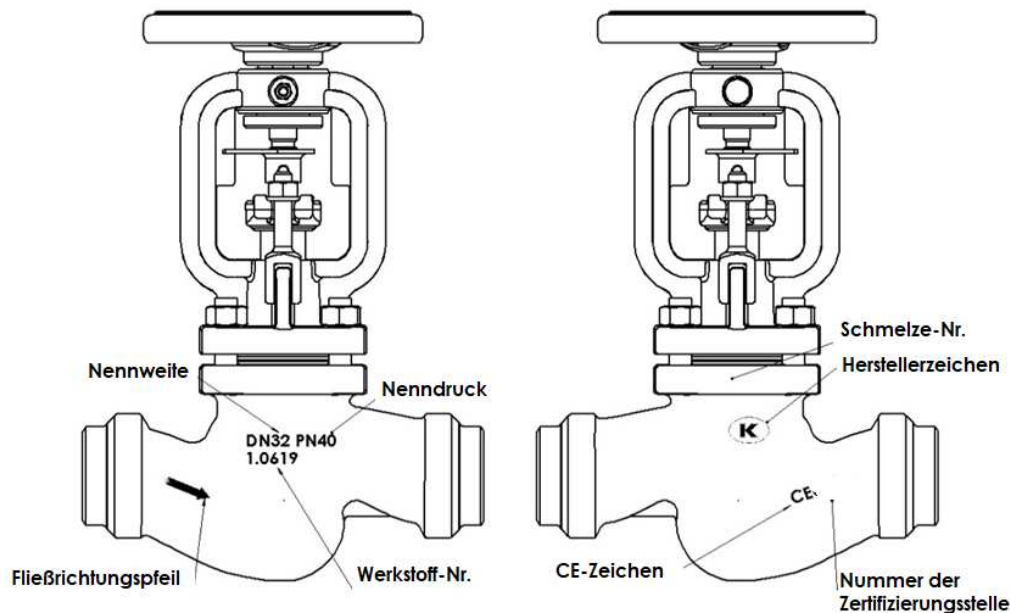
Fig. 219 DN 15-50 PN250; 320; 500



	Gehäusewerkstoff	G		Q		
		00 71	00 71	00 71	00 71	00 71
	Ausführung	00 71	00 71	00 71	00 71	00 71
1	Gehäuse	P245GH	13CrMo4-5	11CrMo9-10	16Mo3	X10CrMoVNb9-1
2	Sitz	Stellit				
3	Bügeldeckel	P245GH	13CrMo4-5	11CrMo9-10 DN 15-25 13CrMo4-5 DN 32-50	13CrMo4-5	X10CrMoVNb9-1
4	Spindel	X39CrMo17-1	X22CrMoV12-1			X7CrMoBNb16-16
5	Kegel	Stellit				
6	Dichtung	Graphit				
Max. Temperatur		450°C	550°C	580°C	530°C	650°C

Absperrventile besitzen eine feste und normgerechte Kennzeichnung nach PN-EN19. Diese Kennzeichnung erleichtert die technische Identifizierung und enthält folgende Angaben:

- Nennweite DN (mm),
- Nenndruck PN (bar),
- Werkstoffindex des Gehäuses und Bügeldeckels,
- Fließrichtungspfeil,
- Herstellerzeichen,
- Schmelze-Nr.,
- Konformitätszeichen bei Ventilen, die unter die Richtlinie PED 2014/68/EU fallen. CE-Zeichen erst ab DN32.



2. ANFORDERUNGEN AN DAS BEDIENPERSONAL

Das für Montage-, Wartungs- oder Betriebsarbeiten zugewiesene Personal muss für diese Aufgaben entsprechend qualifiziert sein. Sofern an dem Ventil mechanische Antriebe eingesetzt werden, müssen die einschlägigen Bedienungsanleitungen der Antriebe beachtet werden. Beim Betrieb können heiß werdende Ventiltile, z.B. Handrad, Gehäuse- oder Bügeldeckelteile, zu Hautverbrennungen führen. In solchem Fall sind die Ventiltile vom Bediener entsprechend abzusichern, damit keine Berührungsmöglichkeit gegeben ist.

3. TRANSPORT UND LAGERUNG

Der Transport und die Lagerung sollten in einer Temperatur zwischen -20° und 65°C erfolgen, die Ventile sind zudem vor dem Einfluss äußerer Kräfte und vor Zerstörung der Lackschicht zu schützen. Die vorhandene Lackschicht schützt die Ventile vor Korrosion während des Transportes und der Lagerung. Die Ventile sind in Räumen aufzubewahren, die frei von Verunreinigungen und vor Witterungseinflüssen geschützt sind. In feuchten Räumen muss ein Trockenmittel oder die Heizung eingesetzt werden, um einer Kondensatbildung vorzubeugen. Die Ventile sind zudem auf solche Art und Weise zu befördern, die eine Beschädigung des Handrads oder der Spindel ausschließt.

4. FUNKTIONSWEISE

Ventilausführungen mit Kegelabschluss dienen zum Absperrn des Durchflusses von Fluiden, dagegen Absperr-Rückschlagventile können als Rückschlagventile betrieben werden, die gleichzeitig zum beliebigen Zeitpunkt geschlossen werden können. Absperrventile mit Drosselkegel erlauben den Durchfluss zu regeln. Absperr-Rückschlagventile unterscheiden sich optisch von den Absperrventilen dadurch, dass sie einen zylindrischen glatten Einstich oberhalb des Gewindes der Mutter besitzen, die das Handrad an der Spindel befestigt.

5. ANWENDUNG

- Industriebetriebe, Werftindustrie und Chemieindustrie
- Energetik
- Wärmeversorgung
- Kühl- und Klimatisierungsanlagen
- Petrochemie
- Industrierwasseranlagen
- Wasserdampfanlagen
- Industrieöle
- Druckluftanlagen
- neutrale Medien
- Glykol

Der Arbeitsstoff verlangt bzw. verbietet, dass bestimmte Werkstoffe verwendet werden. Die Ventile sind für normale Betriebsbedingungen ausgelegt. Bei Arbeitsbedingungen, welche die verlangten Anforderungen überschreiten, z.B. im Fall von aggressiven oder abrasiven Medien, sollte der Bediener vor Abgabe der Bestellung mit dem Hersteller Rücksprache halten.

Der Betriebsdruck ist an die maximale Temperatur des Mediums entsprechend nachstehender Tabelle anzupassen.

Gem. EN 1092-1	PN		-20°÷<-10°C	-10°÷<50°C	100°C	150°C	200°C	250°C	300°C	350°C	400°C	450°C
GP240GH	40	bar	30	40	37,1	35,2	33,3	30,4	27,6	25,7	23,8	13,1
Gem. EN 1092-1			-60°÷<-10°C	-10°÷<50°C	100°C	150°C	200°C	250°C	300°C	350°C	400°C	450°C
G-X5CrNiMo19-11-2	40		40		40	36,3	33,7	31,8	29,7	28,5	27,4	---

Werkstoff	PN	Temperatur [° C]																		
		-10 < do <50	100	150	200	250	300	350	400	450	460	470	480	490	500	510	520	530	540	550
P245GH GP240 GH	63	63	58,5	55,5	52,5	48,0	43,5	40,5	37,5	20,7	-	-	-	-	-	-	-	-	-	-
	100	100	92,8	88,0	83,3	76,1	69,0	64,2	59,5	32,8	-	-	-	-	-	-	-	-	-	-
	160	160	148,5	140,9	133,3	121,9	110,4	102,8	95,2	52,5	-	-	-	-	-	-	-	-	-	-
13CrMo4-5 G17 CrMo 5-5	63	63	63	63	63	63	63	60,0	56,7	53,1	50,5	47,9	45,4	42,8	41,1	34,8	28,2	23,4	18,3	14,7
	100	100	100	100	100	100	100	95,2	90,0	84,2	80,2	76,1	72,0	68,0	65,2	55,2	44,7	37,1	29,0	23,3
	160	160	160	160	160	160	160	152,3	144,0	134,8	128,3	121,8	115,3	108,8	104,3	88,3	71,6	59,4	46,4	37,3

Graue Tabellenfelder beziehen sich auf den Betrieb unter Kriechbedingungen.

	PN		100°C	300°C	400°C	450°C	500°C	510°C	530°C	550°C		
P245GH	320	bar	320	308	216	132	---	---	---	---		
	500		500	400	320	235	---	---	---	---		
13CrMo4-5	320		320	320	320	320	266	223	150	---		
	500		500	500	500	500	383	324	218	---		
16Mo3	320		320	320	298	288	179	136	66	---		
	500		500	500	453	437	290	231	146	---		
	PN		450°C	500°C	510°C	530°C	550°C	580°C	600°C	620°C	640°C	650°C
11CrMo9-10	320	bar	320	286	250	188	138	88	-----	-----	---	---
	500		500	421	368	281	212	137	-----	-----	---	---
X10CrMoVNb9-1	500		500	500	500	500	453	359	281	212	181	137

Für die Wahl der entsprechenden Armatur in Abhängigkeit von den jeweiligen Arbeitsverhältnissen, die Verlegung und Montage sind der Planer der Anlage, die Baudienstleister und der Bediener verantwortlich.

Die Ventile sind für Einsätze ausgelegt, die unabhängig von externen Bedingungen sind. Bei Korrosionsgefahr durch externe Einflüsse (Wetter, aggressive Dämpfe, Gase etc.) wird ein spezieller Korrosionsschutz bzw. eine spezielle Ventilausführung empfohlen.

6. MONTAGE

Die Ventile müssen von entsprechend qualifizierten Personen nach dem Stand der Technik eingeschweißt werden.

Bei der Montage der Ventile sind folgende Hinweise zu beachten:

- vor der Montage ist die Armatur sorgfältig zu begutachten, um eventuelle Beschädigungen während des Transportes oder der Lagerung auszuschließen,
- es ist sicherzustellen, dass die angewandten Ventile für die Betriebsparameter und Medien in der jeweiligen Anlage geeignet sind,
- sofern die Ventile mit Blenden versehen sind, müssen diese abgenommen werden,
- bei Schweißarbeiten müssen die Ventile vor Schweißspritzern geschützt werden,
- Dampfleitungen sind auf solche Art und Weise zu führen, dass eine Wasseransammlung verhindert wird; um Wasserschläge zu vermeiden muss ein Wasserabscheider eingesetzt werden,



Ventile aus unlegiertem Stahlguss GP240GH dürfen nicht als Endstück an der Rohrleitung montiert werden, wenn die Ventiltemperatur unter -10°C oder über 400°C liegen sollte.



Ventile aus Stahlguss GP240GH, die in einer Temperatur von über 400°C betrieben werden, dürfen wegen dem Kriechen des Werkstoffs nicht länger als 100 Tsd. Stunden unter den jeweiligen Bedingungen betrieben werden



Absperrventile aus Stahl 13CrMo4-5, die in einer Temperatur von über 490°C betrieben werden, dürfen wegen dem Kriechen des Werkstoffs nicht länger als 100 Tsd. Stunden unter den jeweiligen Bedingungen betrieben werden.

Die Ventilkonstruktion kann eine unbegrenzte Anzahl von Ermüdungszyklen standhalten.



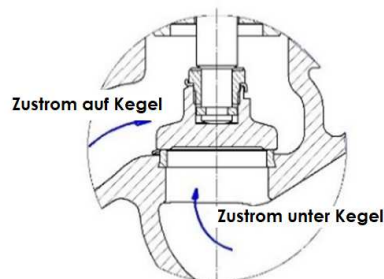
Die Rohrleitung, an welche die Ventile angebaut werden, ist derart zu verlegen und zu montieren, dass das Ventilgehäuse keine Biegemomente überträgt und nicht gedehnt wird.

- beim Anstrich der Rohrleitung muss die Spindel geschützt werden,
- Absperrventile können in beliebiger Arbeitsposition montiert werden, es wird jedoch empfohlen sie mit dem Handrad nach oben zu montieren,



Achten Sie auf die Fließrichtung des Mediums, die mit dem Richtungspfeil auf dem Ventilgehäuse gekennzeichnet ist.

	Absperrventil	Absperr-Rückschlagventil und Drosselventil	Absperrventil	Absperrventil	Absperrventil
	PN6 – PN25	PN6 – PN40	PN40	PN 63-100	PN160
Unter Kegel	DN15 – DN150	DN15 – DN300	DN15 – DN125	DN15 - DN65	DN15 - DN50
Auf Kegel	DN200 – DN300	-----	DN150 – DN200	DN80 - DN200	DN65 – DN200

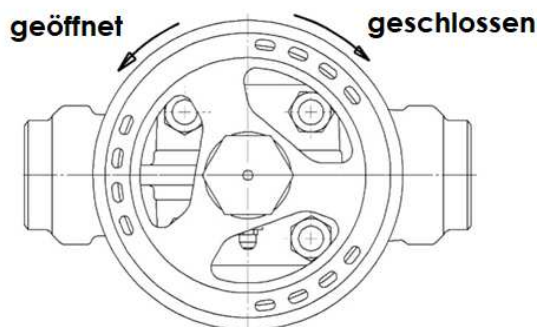


- vor Inbetriebnahme der Anlage, insbesondere nach erfolgten Instandsetzungsarbeiten, muss das Leitungssystem beim vollständig geöffneten Ventil durchgespült werden, um ggf. für die Dichtflächen schädliche Fremdkörper bzw. Schweißsplitter zu entfernen,
- die Montage eines Filters vor dem Ventil erhöht seine fehlerfreie Funktion.

7. BEDIENUNG

Bei der Bedienung sind folgende Grundsätze zu beachten:

- bei der Inbetriebsetzung/Inbetriebnahme müssen eventuelle plötzliche Temperatur- und Druckänderungen vermieden werden,
- das Ventil wird durch Rechtsdrehen am Handrad (Ansicht von oben) geschlossen (gemäß Drehrichtung am Handrad),

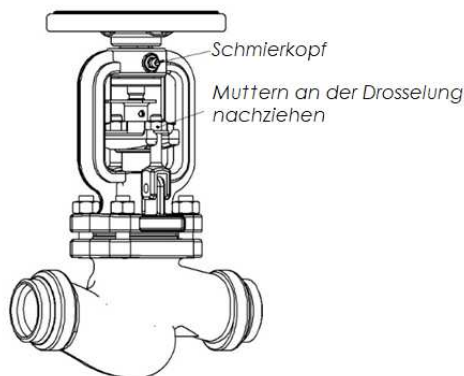


- geöffnet wird das Ventil durch Linksdrehen am Handrad,



Es ist verboten einen zusätzlichen Hebel zum Drehen des Handrads zu verwenden.

- die Funktionsweise von montierten Ventilen kann durch das mehrfache Öffnen und Schließen des Ventils geprüft werden;
- sollten an der Ventilspindel Undichtheiten auftreten, müssen die zwei Muttern an den Anzugsschrauben der Drosselung mäßig nachgezogen werden, bis die Leckage behoben wird,
- sofern die Packungsdichtung ergänzt werden muss, muss dies im drucklosen Zustand, beim abgekühlten Medium und maximal geöffneten Ventil passieren, da erst dann der Innenraum des Ventils komplett abgetrennt ist: in Absperrventilen durch das profilierte Kegelige in Zusammenarbeit mit dem Bügeldeckel und in Absperr-Rückschlagventilen durch Zusammenspiel der Unterseite des Bügeldeckels und des Flanschschnitts der Spindel,
- zur Ergänzung der Packungsdichtung in den Ventilausführungen Fig. 215 und Fig. 216 (PN6 – PN40) müssen zunächst die Muttern von den Hammerkopfschrauben ausgedreht werden, anschließend die Drosselung in Radrichtung schieben und die Drosselkammer unter der angehobenen Drosselung mit einem geöffneten Packungsrings ergänzen; schließlich muss die Packungsdichtung wieder festgedrückt werden. In Absperrventilen Fig. 215 PN63;100;160 sollte zur eventuellen Ergänzung der Dichtung das verschlissene Ventil demontiert und regeneriert werden,



- die zulässige Druckdifferenz auf beiden Seiten des Absperrlements (beim geschlossenen Ventil) in Ventilen, in denen der Zustrom unter Kegel erfolgt, ist der nachfolgenden Tabelle zu entnehmen

PN	Zulässige Druckdifferenz [bar]					
	DN15-100	DN125	DN150	DN200	DN250	DN300
6	6	6	6	6	6	6
16	16	16	16	14	9	6
25	25	25	21	14	9	6
40	40	33	21	14	9	6

PN	DN15-50	DN65	DN80	DN100
63	63bar			44bar
100	100bar		70bar	44bar
160	160bar	110bar	70bar	44bar

8. WARTUNG UND INSTANDHALTUNG



Zur Gewährleistung eines sicheren Betriebes muss jedes Ventil, insbesondere solches, das selten betätigt wird, in regelmäßigen Zeitabständen geprüft und gewartet werden. Die Häufigkeit von Wartungsmaßnahmen legt der Bediener in Abhängigkeit von den jeweiligen Betriebsbedingungen fest. Das Gewinde der Spindel muss periodisch geschmiert werden.

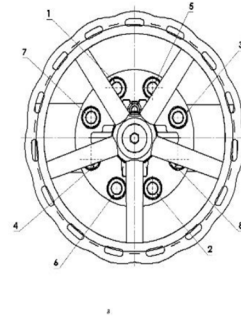
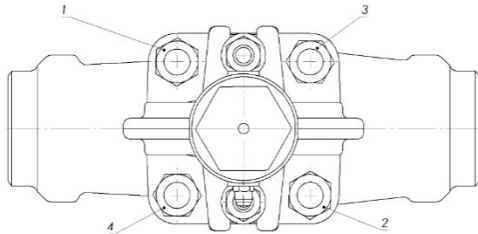
Jegliche Wartungs- und Instandhaltungsarbeiten müssen vom befugten Personal unter Anwendung von entsprechenden Werkzeugen und originellen Ersatzteilen durchgeführt werden. Vor dem Abbau des kompletten Ventils von der Rohrleitung oder vor Wartungsarbeiten muss der jeweilige Rohrleitungsabschnitt außer Betrieb gesetzt werden. Bei der Durchführung von Wartungs- und Instandhaltungsarbeiten beachten Sie bitte:

- der Druck muss auf Null und die Ventiltemperatur auf die Umgebungstemperatur gesenkt werden,
- verwenden Sie persönliche Schutzausrüstung entsprechend der vorhandenen Gefahr,



Es ist besondere Vorsicht beim Berühren der Abdichtungen zwischen dem Gehäuse und dem Bügeldeckel geboten. Die Abdichtungen besitzt einen eingebauten Edelstahlstreifen, der zu Verletzungen führen kann.

- jedes Mal nach Abnahme des Ventildeckels muss die gesamte Fläche, an welche die Abdichtungen anliegend sind, gereinigt und die Dichtungen selbst gegen neue gleicher Art ausgetauscht werden,
- die Schraubverbindungen des Deckels sind bei offener Ventileinstellung festzuziehen,
- die Muttern sind gleichmäßig und kreuzweise mit einem Drehmomentschlüssel anzuziehen,



- Anzugsmomente der Muttern

Schraube	Moment
M8	15-20 Nm
M10	35-40 Nm
M12	65-70 Nm
M16	140-150 Nm

- nach erneuter Montage des Ventils an der Rohrleitung muss vor der Inbetriebnahme die Ventilfunktion geprüft und eine Dichtheitsprüfung aller Verbindungen durchgeführt werden. Die Dichtheitsprüfung ist mit Wasser mit einem Druck von 1,5 x Nenndruck des Ventils durchzuführen.

9. URSACHEN VON BETRIEBSSTÖRUNGEN UND IHRE BEHEBUNG

- Bei der Ermittlung von Störungsursachen der Armatur müssen unbedingt die Sicherheitsvorschriften beachtet werden.

Störung	Mögliche Ursache	Behebung
Kein Durchfluss	Armatur ist geschlossen	Armatur öffnen
Schwacher Durchfluss	Armatur ist unzureichend geöffnet.	Armatur öffnen.
	Verschmutzter Filter.	Filtereinsatz reinigen oder austauschen.
	Verstopfte Rohrleitung.	Rohrleitung prüfen.
Die Armatur lässt sich nur schwer steuern	Spindel ist trocken.	Spindel schmieren.
	Zu stark angezogene Drosseldichtung.	Leicht die Mutter an der Drosselung lösen, dabei auf die Dichtheit achten.
Undichtheit an der Spindel	Zu lose Drosselung.	Drosselung bis zur Erreichung der Dichtheit andrücken. Bei Bedarf Packungsdichtung mit gebotener Vorsicht ergänzen.

Undichtheit am Ventilsitz	Verschluss ist nicht korrekt.	Das Handrad allein mit den Händen (ohne Hilfsmittel jeglicher Art) fester zudrehen.
	Beschädigter Ventilsitz oder Kegel.	Armaturo auswechseln. Kontakt mit dem Hersteller oder Lieferanten aufnehmen.
	Medium ist mit Festkörpern verunreinigt.	Armaturo reinigen und vor dem Ventil einen Filter montieren.

Sollte es zu Undichtheiten und Austritt eines für die Umwelt nicht unbedenklichen Mediums kommen, müssen entsprechende Sicherheitsmaßnahmen ergriffen werden.

10. AUSSERBETRIEBNAHME

Ventile sind aus verwertbaren Stoffen gebaut und müssen an geeigneten Recyclingpunkten entsorgt werden.

11. GARANTIEBEDINGUNGEN

ZETKAMA erteilt eine Qualitätsgarantie auf ihre Produkte und sichert ihre korrekte Funktion unter der Voraussetzung, dass ihre Montage entsprechend der Bedieneranleitung erfolgte und sie in Übereinstimmung mit den technischen Spezifikationen und Parametern in den Produktdatenblättern von ZETKAMA betrieben werden. Die Garantiedauer beträgt 18 Monate ab Montagedatum, jedoch nicht länger als 24 Monate ab Verkaufsdatum.

Garantieansprüche verfallen im Falle der Montage von Fremdteilen sowie bei Konstruktionsveränderungen, die seitens des Betreibers unternommen wurden, und bestehen nicht auf gewöhnlichen Verschleiß.

Versteckte Mängel am Produkt sind ZETKAMA vom Betreiber unmittelbar nach ihrer Feststellung anzuzeigen.

Eine Mängelanzeige bedarf der Schriftform.

Postanschrift
 ZETKAMA S.A.
 ul. 3 Maja12 57-410 Ścinawka Średnia
 Telefon (0048) (74) 8652100
 Fax (0048) (74) 8652101
 Webseite: [http:// www.zetkama.com.pl](http://www.zetkama.com.pl)