

## BEDIENERANLEITUNG

**KEILSCHIEBER zFAG**

**Fig. 118**

**Ausgabe: 1/2021  
Datum: 15.01.2021**

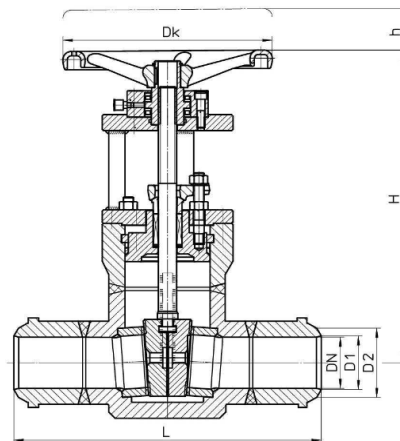
### INHALTSVERZEICHNIS

1. Produktbeschreibung
2. Anforderungen an das Bedienpersonal
3. Transport und Lagerung
4. Funktionsweise
5. Anwendung
6. Montage
7. Bedienung
8. Wartung und Instandhaltung
9. Ursachen von Betriebsstörungen und ihre Behebung
10. Außerbetriebnahme
11. Garantiebedingungen



### 1. PRODUKTBESCHREIBUNG

Schieber sind für den Zweistellungsbetrieb ausgelegt, sie dienen zum Öffnen und Schließen des Durchflusses des jeweiligen Arbeitsmediums. Der Einsatz von Schiebern zur Durchflussregelung ist nicht empfohlen.



	<b>Gehäusewerkstoff</b>	<b>G</b>	<b>Q</b>	<b>Q</b>
	<b>Ausführung</b>	<b>01</b>	<b>01</b>	<b>01</b>
	<b>PN</b>	<b>250</b>		
1	Gehäuse	P245GH	13CrMo4-5	11CrMo9-10
2	Sitzring	X17CrNi16-2Ni 16-2	Stellit	Stellit
3	Deckel	P265GH	13CrMo4-5	11CrMo9-10
4	Keil	X30Cr13	Stellit	Stellit
5	Spindel	X30Cr13	X39CrMo17-1	X39CrMo17-1
6	Dichtung		Graphit	
	<b>Max. Temperatur</b>	<b>450°C</b>	<b>550°C</b>	<b>580°C</b>

Die Schieber besitzen eine feste Kennzeichnung nach PN-EN19. Diese Kennzeichnung erleichtert die technische Identifikation und enthält folgende Angaben:

- Nennweite DN (mm),
- Nenndruck PN (bar),

- Werkstoffindex des Gehäuses und Bügeldeckels,
- Herstellerzeichen,
- Datum der Schmelze,
- Konformitätszeichen bei Ventilen, die unter die Richtlinie 2014/68/EU fallen. CE-Zeichen erst ab DN32.

## 2. ANFORDERUNGEN AN DAS BEDIENPERSONAL

Das für Montage-, Wartungs- oder Betriebsarbeiten zugewiesene Personal muss für diese Aufgaben entsprechend qualifiziert sein. Sofern an dem Ventil mechanische Antriebe eingesetzt werden, müssen die einschlägigen Bedienungsanleitungen der Antriebe beachtet werden.

## 3. TRANSPORT UND LAGERUNG

Der Transport und die Lagerung sollten in einer Temperatur zwischen  $-20^{\circ}\text{C}$  und  $65^{\circ}\text{C}$  erfolgen, die Ventile sind zudem vor dem Einfluss äußerer Kräfte und vor Zerstörung der Lackschicht zu schützen. Die vorhandene Lackschicht schützt die Ventile vor Korrosion während des Transportes und der Lagerung. Die Ventile sind in Räumen aufzubewahren, die frei von Verunreinigungen und vor Witterungseinflüssen geschützt sind. In feuchten Räumen muss ein Trockenmittel oder die Heizung eingesetzt werden, um einer Kondensatbildung vorzubeugen. Die Ventile sind zudem auf solche Art und Weise zu befördern, die eine Beschädigung des Handrads oder der Spindel ausschließt.



Es ist verboten Hebezeuge an den Anschlussöffnungen zu befestigen.

## 4. FUNKTIONSWEISE

Schieber dienen zum Absperren des Durchflusses des jeweiligen Mediums. Sie sind für den Zweirichtungsdurchfluss ausgelegt.

## 5. ANWENDUNG

- Industriebetriebe, Werftindustrie und Chemieindustrie
- Wärmeversorgung
- Energetik
- Kühl- und Klimatisierungsanlagen
- Industrierwasseranlagen
- Wasserdampfanlagen
- Druckluftanlagen
- Industrieöle
- neutrale Medien im Verhältnis zu den angewandten Werkstoffen
- Glykol

Der Arbeitsstoff verlangt bzw. verbietet, dass bestimmte Werkstoffe verwendet werden. Die Ventile sind für normale Betriebsbedingungen ausgelegt. Bei Arbeitsbedingungen, welche die verlangten Anforderungen überschreiten, z.B. im Fall von aggressiven oder abrasiven Medien, sollte der Bediener vor Abgabe der Bestellung mit dem Hersteller Rücksprache halten.

Der Betriebsdruck ist an die maximale Temperatur des Mediums entsprechend nachstehender Tabelle anzupassen.

	PN		$-10^{\circ}\text{C}$ $\div < 100^{\circ}\text{C}$	$100^{\circ}\text{C} \div 300^{\circ}\text{C}$	$400^{\circ}\text{C}$	$450^{\circ}\text{C}$	$500^{\circ}\text{C}$	$510^{\circ}\text{C}$	$520^{\circ}\text{C}$	$530^{\circ}\text{C}$	$550^{\circ}\text{C}$	$580^{\circ}\text{C}$
P245GH	250	bar	250	250	216	132	-	-	-	-	-	-
13CrMo4-5			250	250	231	227	193	164	125	120	69	-
11CrMo9-10			250	250	250	250	250	234	190	188	138	62

## 6. MONTAGE

Bei der Montage der Schieber sind folgende Hinweise zu beachten:

- vor der Montage ist die Armatur sorgfältig zu begutachten, um eventuelle Beschädigungen während des Transportes oder der Lagerung auszuschließen,
- es ist sicherzustellen, dass die angewandten Schieber für die Betriebsparameter und Medien in der jeweiligen Anlage geeignet sind,
- sofern die Schieber mit Blenden versehen sind, müssen diese abgenommen werden,
- bei Schweißarbeiten müssen die Schieber vor Schweißspritzern und die angewandten Werkstoffe vor zu hoher Temperatur

geschützt werden,

- Dampfleitungen sind auf solche Art und Weise zu führen, dass eine Wasseransammlung verhindert wird; um Wasserschläge zu vermeiden muss ein Wasserabscheider eingesetzt werden;



**Die Rohrleitung, an welche die Schieber angebaut werden, ist derart zu verlegen und zu montieren, dass das Gehäuse keine Biegemomente überträgt und nicht gedehnt wird.**

- beim Anstrich der Rohrleitung muss die Spindel geschützt werden,
- Schieber können in beliebiger Arbeitsposition montiert werden,
- beim Betrieb der Schieber können heiß werdende Ventiltteile, z.B. Gehäuse- oder Deckelteile zu Hautverbrennungen führen; der Bediener sollte bei Bedarf Abschirmungen und Warnschildern anbringen,
- vor Inbetriebnahme der Anlage, insbesondere nach erfolgten Instandsetzungsarbeiten, muss das Leitungssystem beim vollständig geöffneten Schieber durchgespült werden, um ggf. für die Dichtflächen schädliche Fremdkörper bzw. Schweißsplitter zu entfernen;
- die Montage eines Filters vor dem Schieber erhöht seine fehlerfreie Funktion,
- die Schieber sind für Einsätze ausgelegt, die unabhängig von externen Bedingungen sind. Bei Korrosionsgefahr durch externe Einflüsse (Wetter, aggressive Dämpfe, Gase etc.) wird ein spezieller Korrosionsschutz bzw. eine spezielle Schieberausführung empfohlen.



**Für die Wahl der entsprechenden Schieber in Abhängigkeit von dem jeweiligen Medium und den jeweiligen Arbeitsverhältnissen, für die Verlegung und die Montage sind der Planer der Anlage, die Baudienstleister und der Bediener verantwortlich.**

## 7. BEDIENUNG

Bei der Bedienung sind folgende Grundsätze zu beachten:

- **bei der Inbetriebsetzung/Inbetriebnahme müssen eventuelle plötzliche Temperatur- und Druckänderungen vermieden werden,**
- der Schieber wird durch Rechtsdrehen am Handrad (Ansicht von oben) geschlossen (gemäß Drehrichtung am Handrad), geöffnet wird der Schieber durch Linksdrehen am Handrad,



**Es ist verboten einen zusätzlichen Hebel zum Drehen des Handrads zu verwenden.**

- die Funktionsweise von montierten Schiebern kann durch das mehrfache Öffnen und Schließen geprüft werden; sollten an der Schieberspindel Undichtheiten auftreten, müssen die zwei Muttern an den Anzugsschrauben der Drosselung mäßig nachgezogen werden, bis die Leckage behoben wird;
- sofern die Dichtung ergänzt werden muss, muss dies im drucklosen Zustand, beim abgekühlten Medium und maximal geöffneten Schieber passieren,
- zur Ergänzung der Packungsdichtung müssen zunächst die Muttern von den Hammerkopfschrauben ausgedreht werden, anschließend die Drosselung in Radrichtung schieben und die Drosselkammer unter der angehobenen Drosselung mit einem geöffneten Packungsring ergänzen; schließlich muss die Packungsdichtung wieder festgedrückt werden.



**Zur Gewährleistung eines sicheren Betriebes muss jeder Schieber, insbesondere solcher, der selten betätigt wird, in regelmäßigen Zeitabständen geprüft werden. Die Häufigkeit der Prüfungen legt der Bediener fest.**

## 8. WARTUNG UND INSTANDHALTUNG

Jegliche Wartungs- und Instandhaltungsarbeiten müssen vom befugten Personal unter Anwendung von entsprechenden Werkzeugen und originellen Ersatzteilen durchgeführt werden. Vor dem Abbau des kompletten Schiebers von der Rohrleitung oder vor Wartungsarbeiten muss der jeweilige Rohrleitungsabschnitt außer Betrieb gesetzt werden. Bei der Durchführung von Wartungs- und Instandhaltungsarbeiten beachten Sie bitte:

- der Druck muss auf Null und die Ventilttemperatur auf die Umgebungstemperatur gesenkt werden,
- verwenden Sie persönliche Schutzausrüstung entsprechend der vorhandenen Gefahr,
- jedes Mal nach Abnahme des Schieberdeckels muss die gesamte Fläche, an welche die Abdichtung anliegend ist, gereinigt und die Dichtung selbst gegen eine neue gleicher Art ausgetauscht werden,
- die Schraubverbindungen des Deckels sind bei offenem Schieber festzuziehen,
- die Schrauben sind gleichmäßig und kreuzweise mit einem Drehmomentschlüssel anzuziehen,
- nach erneuter Montage des Schiebers an der Rohrleitung muss vor der Inbetriebnahme die Schieberfunktion geprüft und eine Dichtheitsprüfung aller Verbindungen durchgeführt werden.

## 9. URSACHEN VON BETRIEBSSTÖRUNGEN UND IHRE BEHEBUNG

Bei der Ermittlung von Störungsursachen der Armatur müssen unbedingt die Sicherheitsvorschriften beachtet werden.

Störung	Mögliche Ursache	Behebung
Kein Durchfluss	Armatur ist geschlossen.	Armatur öffnen.
Schwacher Durchfluss	Armatur ist unzureichend geöffnet.	Armatur öffnen.
	Verschmutzter Filter.	Filtereinsatz reinigen oder auswechseln.
	Verstopfte Rohrleitung.	Rohrleitung prüfen.
Die Armatur lässt sich nur schwer steuern	Spindel ist trocken.	Spindel schmieren.
	Zu stark angezogene Drosseldichtung.	Leicht die Mutter an der Drosselung lösen, dabei auf die Dichtheit achten.
Undichtheit an der Spindel	Zu lose Drosselung.	Drosselung bis zur Erreichung der Dichtheit andrücken. Bei Bedarf Packungsdichtung mit gebotener Vorsicht ergänzen.
Undichtheit am Ventil Sitz	Verschluss ist nicht korrekt.	Das Handrad allein mit den Händen (ohne Hilfsmittel jeglicher Art) fester zudrehen.
	Beschädigter Ventil Sitz oder Kegel.	Armatur auswechseln. Kontakt mit dem Hersteller oder Lieferanten aufnehmen.
	Medium ist mit Festkörpern verunreinigt.	Armatur reinigen und vor dem Ventil einen Filter montieren.

## 10. AUSSERBETRIEBNAHME

Außer Betrieb genommene und demontierte Armaturen dürfen nicht gemeinsam mit anderen Abfällen entsorgt werden. Armaturen sind aus verwertbaren Stoffen gebaut und müssen an geeigneten Recyclingpunkten entsorgt werden.

## 11. GARANTIEBEDINGUNGEN

ZETKAMA erteilt eine Qualitätsgarantie auf ihre Produkte und sichert ihre korrekte Funktion unter der Voraussetzung, dass ihre Montage entsprechend der Bedienanleitung erfolgte und sie in Übereinstimmung mit den technischen Spezifikationen und Parametern in den Produktdatenblättern von ZETKAMA betrieben werden. Die Garantiedauer beträgt 18 Monate ab Montagedatum, jedoch nicht länger als 24 Monate ab Verkaufsdatum.

Garantieansprüche verfallen im Falle der Montage von Fremdteilen sowie bei Konstruktionsveränderungen, die seitens des Betreibers unternommen wurden, und bestehen nicht auf gewöhnlichen Verschleiß.

Versteckte Mängel am Produkt sind ZETKAMA vom Betreiber unmittelbar nach ihrer Feststellung anzuzeigen.

Eine Mängelanzeige bedarf der Schriftform.

Postanschrift:

ZETKAMA Sp. z o.o.  
ul. 3 Maja 12 57-410 Ścinawka Średnia  
Telefon (0048) (74) 8652100  
Fax (0048) (74) 8652101  
Webseite: [http:// www.zetkama.com.pl](http://www.zetkama.com.pl)