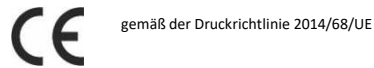


ABSPERRKLAPPE zBUT



Gehäusewerkstoff	Nenndruck	Nennweite	Max. Temperatur
J Aluminium	B 10 bar	50-100	210°C*
	A 6 bar	125-200	
	J 2,5bar	250-600	

* Max. Temperatur hängt von den verwendeten Materialien ab



MERKMALE

- hoher Dichtheitsgrad (Dichtheitsklasse:- A nach EN - 12266 - 1)
- geschlossene Bauart
- umweltfreundlich
- Prüfungen und Tests nach EN - 12266 - 1
- Baulänge nach EN 558 Reihe 20
- EPOXYD RAAL 5002 150mq
- Dichtung aus EPDM/NBR/FLUCAST/ SILICONE/ VITON/ HYPALON/EPICHLOROHYDRIN/ NEOPREN/ BUTYL
- Scheibe SPHÄROGUSS/EDELSTAHL/ALUMINIUM/BRONZE/ALU-BRONZESTAHLGUSS/DUPLEX/SUPERDUPLEX

ANWENDUNG *

* Die Anwendung abhängig von den verwendeten Materialien

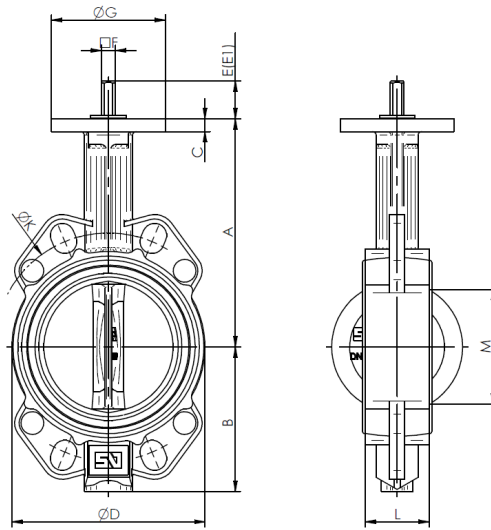
Industrie					
	INDUSTRIEBETRIEBE	WERFTINDUSTRIE	HEIZUNG UND WÄRMEVERSORGUNG	KLIMA- UND LÜFTUNGSANLAGE	LEBENSMITTELINDUSTRIE
Medien					
	GLYKOL	INDUSTRIEWASSER	DIATHERMIEÖL	DRUCKLUFT	NEUTRALFAKTOREN

Konstruktionsänderungen vorbehalten.

Ausgabe 01/2018

WERKSTOFFE, ABMESSUNGEN

DN32-500



Gehäusewerkstoff		J		
Ausführung		06	36	A6
1	Gehäuse	EN-AC 44100 G-AISI12		
2	Scheibe *	1.4408		
3	Sitz **	EPDM		
4	Schaft	1.4005		
Max. Temperatur		ohne Hebel	Rasthebel	Gearbox
		110°C		

* andere Scheibewerkstoff - auf Anfrage

** andere Sitzwerkstoff - auf Anfrage

DN	50	65	80	100	125	150	200	250	300	350	400	450	500	600
A (mm)	140	154	160	180	197	211	240	283	308	339	380	381	433	494
B (mm)	80	91	100	114	130	145	175	210	240	263	308	340	380	440
C (mm)	10	10	10	10	10	10	10	14	14	16	18	20	20	24
D (mm)	97	113	128	153	182	207	262	324	376	422	480	536	593	690
E (mm)	30	30	30	30	33	33	33	30	30	31	31	38	38	80
F (mm)	11	11	11	11	14	14	17	22	22	22	27	36	36	Ø60
G (mm)	90	90	90	90	90	90	90	130	130	160	160	190	210	210
K (mm) (PN10)	125	145	160	180	210	240	295	350	400	460	515	565	620	725
M (mm)	29	46	65	90	112	139	191	241	290	338	387	434	478	570
L (mm)	43	46	46	52	56	56	60	68	78	78	102	114	127	154
ISO	F-07	F-07	F-07	F-07	F-07	F-07	F-07	F-10	F-10	F-10	F-12	F-14	F-14	F-16
Gewicht (kg)	1,2	1,6	1,9	2,3	3,4	4,2	7,3	12,1	18,1	23,0	36,1	54,6	72,9	114

Konstruktionsänderungen vorbehalten.

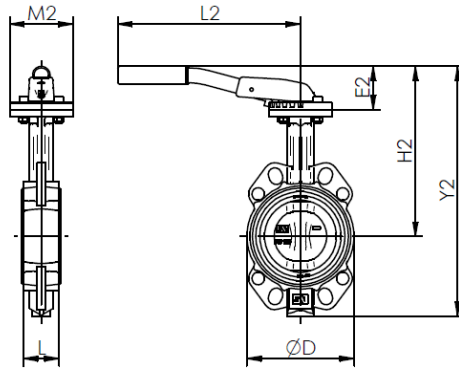
Ausgabe 01/2018

ZETKAMA Sp. z o.o.
3 Maja 12 Straße
PL 57-410 Ścinawka Średnia

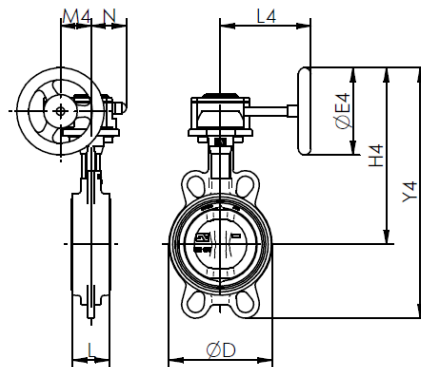
Tel. +48 74 8652 184
Tel. +48 74 8652 111
Fax +48 74 8652 199

E-mail export@zetskama.com.pl
www.zetskama.de

FIG.496



N	50	65	80	100	125	150	200
D (mm)	96	112	128	152	182	207	262
L (mm)	43	46	46	52	56	56	60
E 2 (mm)	49	49	60	60	75	75	75
H 2 (mm)	189	203	220	240	272	286	315
Y 2 (mm)	269	294	320	354	402	431	490
L 2 (mm)	220	220	260	260	315	315	315
M 2(mm)	90	90	90	90	90	90	90
Gewicht (kg)	16	2,1	24	2,9	4,0	4,8	7,9



DN	D	L	E4	H4	Y4	L4	M4	N	Ciężar (kg)
50	96	43	125	228	308	129	43,5	50,5	2,4
65	112	46	125	242	333	129	43,5	50,5	2,9
80	128	46	125	248	348	129	43,5	50,5	3,2
100	152	52	125	268	382	129	43,5	50,5	3,6
125	182	56	160	302	432	135	43,5	50,5	4,9
150	207	56	160	316	461	135	43,5	50,5	5,6
200	262	60	200	370	545	152	52,5	59	9,9
250	324	68	250	442	652	222	61,5	70,5	15,7
300	376	78	250	468	708	222	61,5	70,5	21,0
350	422	78	250	498	762	222	61,5	70,5	26,7
400	480	102	300	572	880	277	68,8	72,5	44,5
450	536	114	400	630	970	321	96,5	91,5	74,0
500	593	127	400	682	1062	321	98,5	91,5	92,0
600	690	154	500	798	1239	408	138	140	149,0

Konstruktionsänderungen vorbehalten.

Ausgabe 01/2018

ZETKAMA Sp. z o.o.
3 Maja 12 Straße
PL 57-410 Ścinawka Średnia

Tel. +48 74 8652 184
Tel. +48 74 8652 111
Fax +48 74 8652 199

E-mail export@zetskama.com.pl
www.zetskama.de

KV [m³/h] abhängig von der Öffnung der Absperrklappe

DN	90°	80°	70°	60°	50°	40°	30°	25°
50	112	90	60	45	23	14	7,7	5
65	172	138	90	70	36	22	12,9	8,6
80	258	207	138	110	54	33	19	13
100	474	410	260	200	103	63	36	24
125	970	860	540	420	215	133	76	52
150	1680	1420	890	690	353	215	146	125
200	2800	2350	1510	1120	603	360	215	146
250	4310	3700	3190	1850	990	580	336	224
300	6465	5215	3490	2670	1380	860	475	327
350	8620	6980	4395	3535	1896	1120	645	430
400	10775	9310	5600	4395	2285	1465	775	560
450	15086	12700	7930	6120	3190	1980	1077	775
500	18965	15085	9900	7500	3965	2415	1380	970
600	24137	20700	14225	10130	5260	3275	1895	1293

Drehmoment Nm abhängig von ΔP (bar)

DN	3 bar	6 bar	10 bar
50	5	7	13
65	15	16	20
80	17	20	23
100	22	29	42
125	39	46	72
150	48	75	90
200	90	120	140
250	126	210	270
300	161	270	390
350	245	300	500
400	520	600	700
450	590	1120	1450
500	840	1390	1800
600	1000	2200	3450

Scheibe – und Sitzmaterial

Scheibe

MATERIAL	STANDARD	ANWENDUN GSBEREICH
Edelstahl	1.4308	Chemische Produkte, Lebensmittel
Edelstahl	1.4408	Chemische Produkte, Lebensmittel/ demineralisiertes Wasser
Edelstahl	1.4404	Chemische Produkte, Lebensmittel/ demineralisiertes Wasser/ Meerwasser
Aluminium	En-AC-44100	Kaltes Wasser, Luft
Bronze	CuSn10-C	Meerwasser
Aluminium Bronze	CuAl10Fe5Ni5-C	Meerwasser
Stahlguss	GP240GH	Wasser/ Gas
Sphäroguss	EN-GJS-400-15 5.3106	Heißes Wasser, Luft, Öle
Sphäroguss + EPDM	EN-GJS-400-15 + EPDM 5.3106	Meerwasser/Suspensionen/ Puder
Duplex	1.4517	Chemische Produkte, Lebensmittel/ demineralisiertes Wasser
Superduplexstahl	1.4469	Extrem aggressive Säuren

Sitz

MATERIAL	ANWENDUN GSBEREICH	BETRIEBSTEMPERATUR	
EPDM (Ethylen-Propylen)	Wasser / Meerwasser / schwache Säuren	-40°C	+110°C
EPDM (temperaturfest)	Heißes Wasser	+80°C	+130°C
NBR (Nitril)	Mineral- und Pflanzenöle, Fette	-40°C	+90°C
Flucast AB/P	Abriebstoffe	-10°C	+90°C
Flucast AB/E	Ketone und Ester mit Abriebstoffen	-20°C	+95°C
Flocast AB/N	Mineralöle, Pflanzenöle und Fette mit Abriebstoffen	-10°C	+100°C
Silikon	Luft und heißes Wasser ohne Dampf	-60°C	+200°C
Lebensmittelechtes Silikon	Lebensmittel und Milchprodukte	-60°C	+200°C
Dampfesistentes Silikon	Dampf	-60°C	+140°C
Viton	Starke Säuren / hohe Temperatur	-15°C	+210°C
Biodiesel-Viton	Biodiesel	-5°C	+210°C
Viton GF für Brennstoffe	Brennstoffe	-5°C	+210°C
Hypalon	Wasser / verdünnte Basen / verdünnte Säuren	-25°C	+120°C
Epichlorhydrin	Salzwassersystem	-40°C	+125°C
Neopren	Meerwasser	-25°C	+80°C
Butylkautschuk	Gasförderung	-10°C	+95°C
Flucast extreme	Wasser / Dampf / Säuren	-5°C	+200°C

Konstruktionsänderungen vorbehalten.

Ausgabe 01/2018

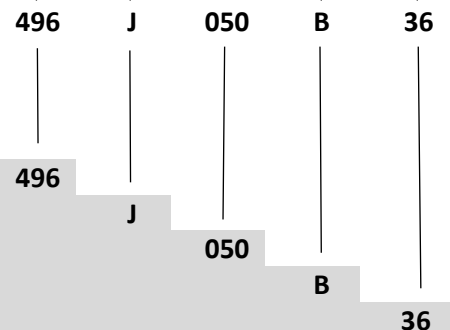
AUSFÜHRUNG

Figur	Gehäusewerkstoff	Nennweite	Nenndruck	Ausführung
496	J Aluminium EN-AC 44100	50-100 mm	B 10 bar	Scheibe- Stahl rostfrei, EPDM-Dichtung, Rasthebel 36
		125-200 mm	A 6 bar	Scheibe- Stahl rostfrei, EPDM-Dichtung, Rasthebel 36
		250-600 mm	J 2,5 bar	Scheibe- Stahl rostfrei, EPDM-Dichtung, Rasthebel 36
		50-100 mm	B 10 bar	Scheibe- Stahl rostfrei, EPDM-Dichtung, ohne Hebel 06
		125-200 mm	A 6 bar	Scheibe- Stahl rostfrei, EPDM-Dichtung, ohne Hebel 06
		250-600 mm	J 2,5 bar	Scheibe- Stahl rostfrei, EPDM-Dichtung, ohne Hebel 06
		50-100 mm	B 10 bar	Scheibe- Stahl rostfrei, EPDM-Dichtung, Gearbox A6
		125-200 mm	A 6bar	Scheibe- Stahl rostfrei, EPDM-Dichtung, Gearbox A6
		250-600 mm	J 2,5 bar	Scheibe- Stahl rostfrei, EPDM-Dichtung, Gearbox A6
		50-100 mm	B 10 bar	Scheibe- Sphäroguss mit Epoxy-Beschichtung, EPDM-Dichtung, Rasthebel 66
		125-200 mm	A 6bar	Scheibe- Sphäroguss mit Epoxy-Beschichtung, EPDM-Dichtung, Rasthebel 66

BESTELLANGABEN

Figur	Gehäusewerkstoff	Nennweite	Nenndruck	Ausführung
496	J Aluminium EN-AC 44100	50-100 mm	B 10 bar	Scheibe- Stahl rostfrei, EPDM-Dichtung, Rasthebel 36

Bestellbeispiel gem. Index



Absperklappe, Zwischflanschanschluss, Durchgangsform
 Aluminium EN-AC 44100
 Nennweite (mm)
 Nenndruck PN 10
 Scheibe- Stahl rostfrei, EPDM-Dichtung, Rasthebel

Konstruktionsänderungen vorbehalten.

Ausgabe 01/2018