



**ABSPERRKLAPPE zBUT**



Gehäusewerkstoff	Nenndruck	Nennweite	Max. Temperatur
B Sphäroguss	C 16 bar	50-200	110°C

**MERKMALE**

- hoher Dichtheitsgrad (Dichtheitsklasse:- A nach EN - 12266 - 1)
- geschlossene Bauart
- umweltfreundlich
- Prüfungen und Tests nach EN - 12266 - 1
- einfache, schnelle Montage
- EPOXY RAAL 5002 150mq

**ANWENDUNG \***

\* Die Anwendung abhängig von den verwendeten Materialien

Industrie



INDUSTRIEBETRIEBE

Medien



INDUSTRIEWASSER

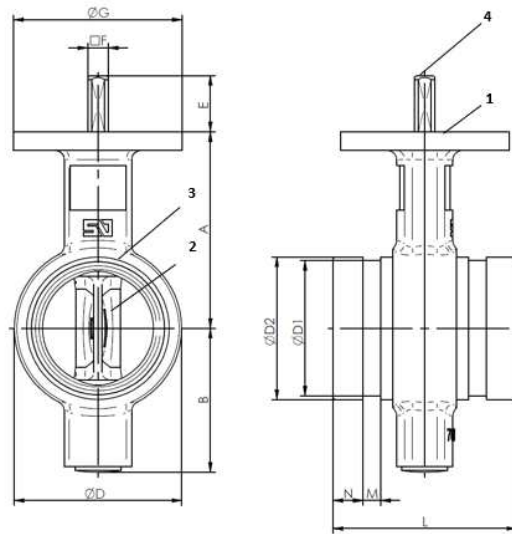


NEUTRALFAKTORIEN

Konstruktionsänderungen vorbehalten.

Ausgabe 01/2018

WERKSTOFFE, ABMESSUNGEN



Gehäusewerkstoff		B					
Ausführung		26-I	66-I	C6-I	06-I	36-I	A6-I
1	Gehäuse	EN-GJS-400-15 5.3106 (ex.JS1030 + Epoxy)					
2	Scheibe *	EN-GJS-400-15 5.3106 (ex.JS1030 + Epoxy)			1.4408		
3	Sitz **	EPDM					
4	Schaft	1.4005					
		ohne Hebel	Rasthebel	Gearbox	ohne Hebel	Rasthebel	Gearbox
Max. Temperatur		110°C					

DN	50	65	80	100	125	125	150	150	200
A (mm)	100	105	112	135	147	147	180	180	204
B (mm)	50	77	85	97	108	108	120	120	148
D (mm)	70	89,5	102	128	155	155	180	180	234
D1 (mm)	57,1	72,3	84,9	110,1	135,5	137	160,9	164	214,4
D2 (mm)	60,3	76,1	88,9	114,3	139,7	141,3	165,1	168,3	219,1
E (mm)	30	30	30	30	33	33	33	33	33
F (mm)	11	11	11	11	14	14	14	14	17
G (mm)	90	90	90	90	90	90	90	90	90
L (mm)	86	97	97	116	148	148	148	148	133
M (mm)	8	9,5	9,5	9,5	9,5	9,5	9,5	9,5	12,4
N (mm)	16	16	16	16	16	16	16	16	19
ISO	F-07	F-07	F-07	F-07	F-07	F-07	F-07	F-07	F-07
Gewicht (kg)	1,75	2,30	2,80	3,90	5,90	6,10	7,30	7,80	10,40

Konstruktionsänderungen vorbehalten.

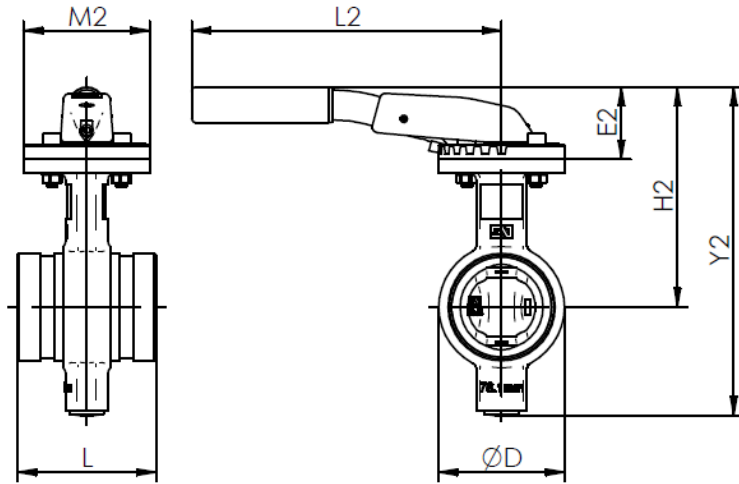
Ausgabe 01/2018

ZETKAMA Sp. z o.o.  
3 Maja 12 Straße  
PL 57-410 Ścinawka Średnia

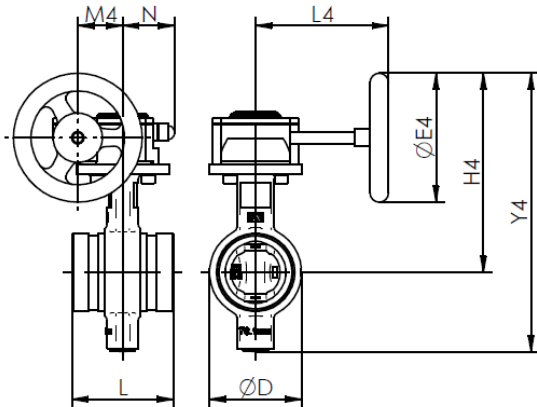
Tel. +48 74 8652 184  
Tel. +48 74 8652 111  
Fax +48 74 8652 199

E-mail export@zetskama.com.pl  
www.zetskama.de

FIG.494



DN	50	65	80	100	125	125	150	150	200
D (mm)	70	89	102	128	155	155	180	180	234
L (mm)	86	97	97	116	148	148	148	148	133
E2 (mm)	49	49	60	60	75	75	75	75	75
H2 (mm)	149	154	172	195	222	222	255	255	279
Y2 (mm)	199	231	257	292	330	330	375	375	427
L2 (mm)	220	220	260	260	315	315	315	315	315
M2 (mm)	90	90	90	90	90	90	90	90	90
Gewicht (kg)	2,3	3,0	3,5	4,6	6,5	6,7	7,9	8,4	11,0



DN	50	65	80	100	125	125	150	150	200
D (mm)	70	89	102	128	155	155	180	180	234
L (mm)	89	97	97	116	148	148	148	148	133
E4 (mm)	125	125	125	125	160	160	160	160	200
H4 (mm)	188	193	200	223	252	252	286	286	334
Y4 (mm)	238	270	285	320	360	360	406	406	482
L4 (mm)	129	129	129	129	135	135	135	135	152
M4 (mm)	43,5	43,5	43,5	43,5	43,5	43,5	43,5	43,5	52,5
N (mm)	50,5	50,5	50,5	50,5	50,5	50,5	50,5	50,5	59
Gewicht (kg)	2,9	3,5	4,0	5,1	7,0	7,6	8,7	9,2	13,0

Konstruktionsänderungen vorbehalten.

Ausgabe 01/2018

ZETKAMA Sp. z o.o.  
3 Maja 12 Straße  
PL 57-410 Ścinawka Średnia

Tel. +48 74 8652 184  
Tel. +48 74 8652 111  
Fax +48 74 8652 199

E-mail export@zetskama.com.pl  
www.zetskama.de

KV [m<sup>3</sup>/h] abhängig von der Öffnung der Absperrklappe

DN	90°	80°	70°	60°	50°	40°	30°	20°	10°
50	98	90	60	38	23	13	6	3	0,05
65	167	152	102	64	38	21	10	5	0,09
80	258	235	156	99	60	33	15	8	0,17
100	512	468	310	196	118	67	31	15	0,26
125	872	793	529	334	202	113	52	25	0,43
150	1347	1226	817	516	312	175	81	38	0,68
200	2675	2434	1623	1025	620	348	160	76	1,7

Drehmoment Nm abhängig von ΔP (bar)

DN	10 bar	16 bar
50	15	16
65	24	26
80	31	33
100	48	53
125	73	81
150	106	119
200	177	194

AUSFÜHRUNG

Figura	Materiał kadłuba	Średnica nominalna	Ciśnienie nominalne	Wykonanie
494	B Sphäroguss EN-GJS-400-15	50-200 mm	C 16 bar	66 Scheibe- Sphäroguss mit Epoxy-Beschichtung, EPDM-Dichtung, Rasthebel
		50-200 mm	C 16 bar	26 Scheibe- Sphäroguss mit Epoxy-Beschichtung, EPDM-Dichtung, ohne Hebel
		50-200 mm	C 16 bar	C6 Scheibe- Sphäroguss, Epoxyd, Gearbox, EPDM-Dichtung
		50-200 mm	C 16 bar	36 Scheibe- Stahl rostfrei, EPDM-Dichtung, Rasthebel
		50-200 mm	C 16 bar	06 Scheibe- Stahl rostfrei, EPDM-Dichtung, ohne Hebel
		50-200 mm	C 16 bar	A6 Scheibe- Stahl rostfrei, EPDM-Dichtung, Gearbox

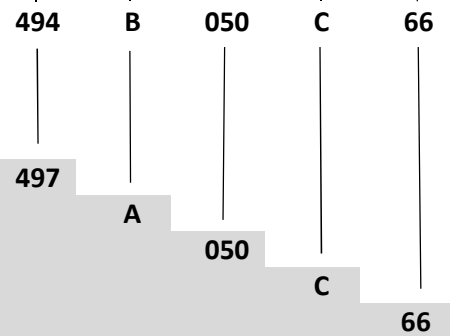
Konstruktionsänderungen vorbehalten.

Ausgabe 01/2018

**BESTELLANGABEN**

Figura	Material kadłuba	Średnica nominalna	Ciśnienie nominalne	Wykonanie
494	B Sphäroguss EN-GJS-400-15	50-200 mm	C 16 bar	66 Scheibe- Sphäroguss mit Epoxy-Beschichtung, EPDM-Dichtung, Rasthebel

**Bestellbeispiel gem. Index**



Absperrklappe  
 Sphäroguss EN-GJS-400-15  
 Nennweite (mm)  
 Nenndruck PN 16  
 Scheibe- Sphäroguss mit Epoxy-Beschichtung, EPDM-Dichtung, Rasthebel