

 **KUGEL-RÜCKSCHLAGVENTIL z CHE**



Gehäusewerkstoff	Nenndruck	Nennweite	Max. Temperatur
D Sphäroguss	C 16 bar	DN 50-300	70°C
	B 10 bar	DN 350-500	

MERKMALE

- geringe Drosselung
- voller Durchfluss
- selbstreinigend
- geräuscharm
- zum vertikalen und horizontalen Einbau

ANWENDUNG

Industrie



INDUSTRIEBETRIEBE

Medien



ABWASSER



INDUSTRIEWASSER

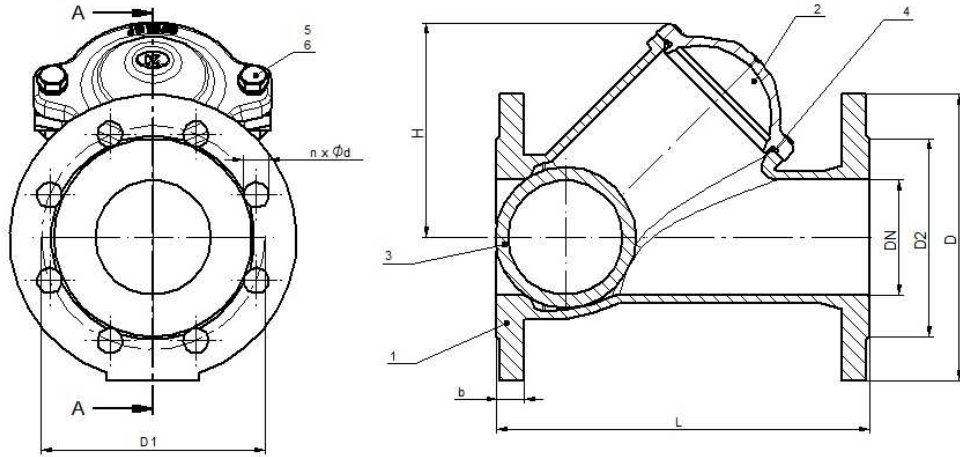


NEUTRALFAKTOREN

Konstruktionsänderungen vorbehalten.

Ausgabe 01/2018

WERKSTOFFE, ABMESSUNGEN



	Gehäusewerkstoff	D
	Ausführung	55
1	Gehäuse	EN- GJS- 500-7 5.3200 (ex.JS 1050)
2	Deckel	EN- GJS- 500-7 5.3200 (ex.JS 1050)
3	Kugel	Stahl/ NBR
4	O-Ring	NBR
5	Mutter	AISI 304
6	Schraube	AISI 304
	Max. Temperatur	70°C

DN	50	65	80	100	125	150	200	250	300	350	400	500	
L (mm)	200	240	260	300	350	400	500	600	700	800	900	1150	
D (mm)	165	185	200	220	250	285	340	405	460	520	580	715	
EN1092-2- PN10	D1 (mm)	125	145	160	180	210	240	295	350	400	460	515	620
	D2 (mm)	99	118	132	156	184	211	266	319	370	429	480	582
	n-d (mm)	4-19	4-19	8-19	8-19	8-19	8-23	8-23	12-23	12-23	16-23	16-28	20-28
EN1092-2- PN16	D1 (mm)	125	145	160	180	210	240	295	355	410	-----	-----	-----
	D2 (mm)	99	118	132	156	184	211	266	319	370	-----	-----	-----
	n-d (mm)	4-19	4-19	8-19	8-19	8-19	8-23	12-23	12-28	12-28	-----	-----	-----
b (mm)	19	19	19	19	19	19	20	22	24,5	26,6	28	31,5	
H (mm)	100	125	136	185	196	265	330	420	480	617	680	1180	
K_{vs} (m³/h)	90	140	253	369	642	962	1990	3100	4100	5050	6500	7800	
Gewicht (kg)	7,22	10,11	12,16	17,22	27,00	37,80	67,80	104,00	164,50	229,80	289,50	538,00	

Konstruktionsänderungen vorbehalten.

Ausgabe 01/2018

ZETKAMA Sp. z o.o.
3 Maja 12 Straße
PL 57-410 Ścinawka Średnia

Tel. +48 74 8652 184
Tel. +48 74 8652 111
Fax +48 74 8652 199

E-mail export@zetkama.com.pl
www.zetkama.de

DRUCK-TEMPERATUR-ABHÄNGIGKEIT

Gem. EN 1092-2	PN		-10°C+70°C
EN-GJS-500-7	10	bar	10
	16		16

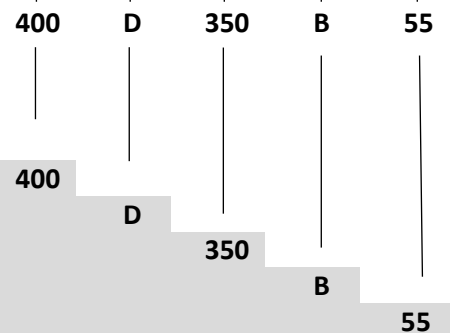
AUSFÜHRUNG

Figur	Gehäusewerkstoff	Nennweite	Nenndruck	Ausführung
400	D Sphäroguss EN-GJS-500-7	50-300 mm	C 16 bar	55 gummierte Stahlkugel Verschluss NBR/Gusseisen
		350-500 mm	B 10 bar	55 gummierte Stahlkugel Verschluss NBR/Gusseisen

BESTELLANGABEN

Figur	Gehäusewerkstoff	Nennweite	Nenndruck	Ausführung
400	D Sphäroguss EN-GJS-500-7	350-500 mm	B 10 bar	55 gummierte Stahlkugel Verschluss NBR/Gusseisen

Bestellbeispiel gem. Index



Rückschlagventil, Flanschanschluss, Schrägform Y-Typ
 Sphäroguss EN-GJS-500-7
 Nennweite (mm)
 Nenndruck PN 10
 Gummierte Stahlkugel Verschluss NBR/Gusseisen

Konstruktionsänderungen vorbehalten.

Ausgabe 01/2018