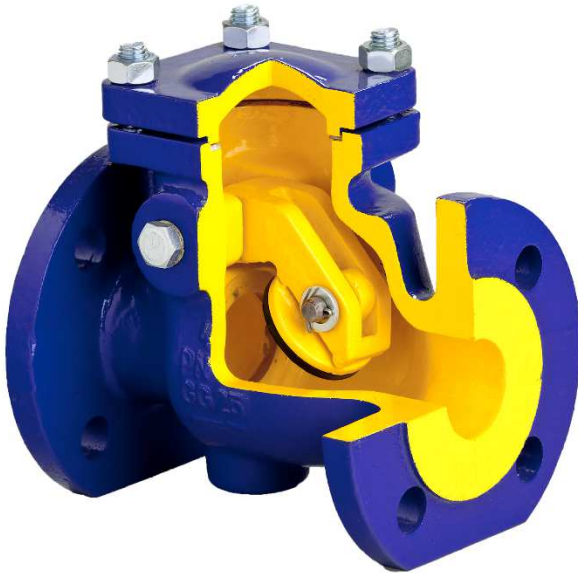



 **RÜCKSCHLAG-KLAPPENVENTIL zCHE**



| Gehäusewerkstoff | Nenndruck   | Nennweite    | Max. Temperatur |
|------------------|-------------|--------------|-----------------|
| A<br>Grauguss    | C<br>16 bar | DN<br>40-300 | 300°C           |
|                  | B<br>10 bar | DN<br>40-250 |                 |





 gemäß der Druckrichtlinie 2014/68/UE  
CE Zeichen nach DN ≥32

**MERKMALE**

- Dichtheit im Abschluss nach EN 12334
- geschlossene Bebauung
- umweltfreundlich
- Wartungsfrei
- Flanschanbohrungen nach EN 1092-2
- Baulänge EN 558 Reihe 48

**ANWENDUNG \***

\* Die Anwendung abhängig von den verwendeten Materialien

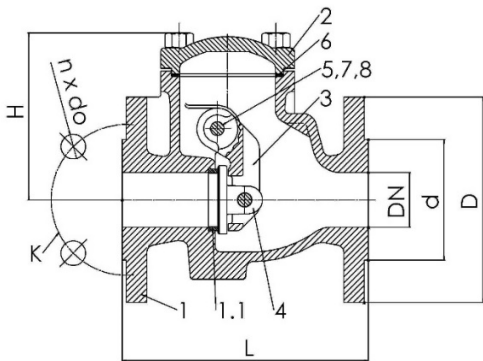
|           |   |
|-----------|---|
| Industrie |    |
|           | INDUSTRIEBETRIEBE   |
| Medien    |    |
|           | ABWASSER      INDUSTRIEWASSER      NEUTRALFAKTOREN  |

Konstruktionsänderungen vorbehalten.

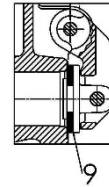
Ausgabe 01/2018

WERKSTOFFE, ABMESSUNGEN

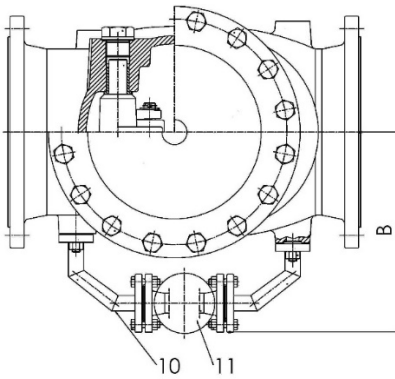
Ausführung 01; 02



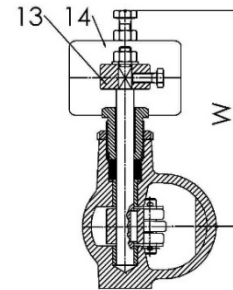
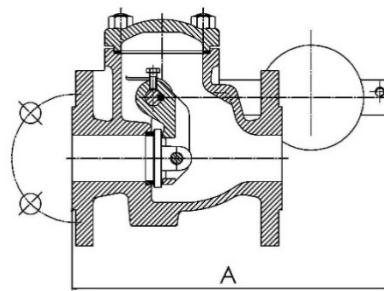
Ausführung 06; 16; 26



Ausführung 91



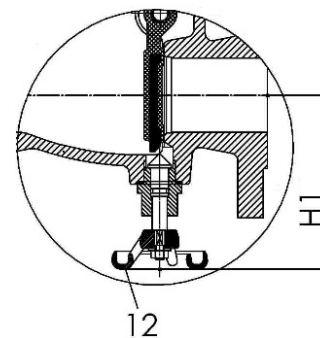
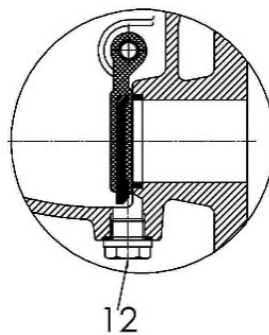
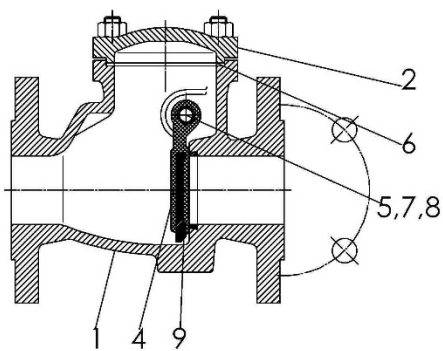
Ausführung 11; 21 ;12; 22



Ausführung 66

Ausführung 76

Ausführung 86



Konstruktionsänderungen vorbehalten.

Ausgabe 01/2018

ZETKAMA Sp. z o.o.  
3 Maja 12 Straße  
PL 57-410 Ścinawka Średnia

Tel. +48 74 8652 184  
Tel. +48 74 8652 111  
Fax +48 74 8652 199

E-mail export@zetskama.com.pl  
www.zetskama.de

FIG.302

|                 | Gehäusewerkstoff  | A   |           |   |  |    |                                     |          |                   |  |    |  |        |  |
|-----------------|-------------------|---|-----------|---|--|----|-------------------------------------|----------|-------------------|--|----|--|--------|--|
|                 |                   | Ausführung  | 01        | 02  | 06                                     | 91 | 11                                  | 21       | 12                | 22                                       | 16 | 26   | 66     | 76   |
| 1               | Gehäuse           | EN – GJL-250<br>5.1301 (ex. JL1040)                                 |           |   |  |    |                                     |          |                   |  |    |  |        |  |
| 1.1             | Gehäusering       | X20Cr13<br>1.4021   | G-CuSn10  | -   | X20Cr13<br>1.4021                      |    |                                     | G-CuSn10 |                   | -  |    |  |        |  |
| 2               | Deckel            | EN – GJL-250<br>5.1301 (ex. JL1040)                                 |           |   |  |    |                                     |          |                   |  |    |  |        |  |
| 3               | Klappenhebel      | EN – GJS-500-7<br>5.3200 (ex. JS1050)                               |           |   |  |    |                                     |          |                   |  |    |  | -      |  |
| 4               | Klappe            | LH14<br>(G-<br>X20Cr14)   | G-CuSn10  | EN – GJS-<br>500-7<br>5.3200<br>(ex.<br>JS1050) | LH14<br>(G-X20Cr14)                    |    |                                     | G-CuSn10 |                   | EN – GJS-500-7<br>5.3200 (ex.<br>JS1050) |    | EN – GJS-500-7<br>5.3200 (ex. JS1050)+<br>vulkanisierte EPDM |        |  |
| 5               | Bolzen            | X20Cr13<br>1.4021   | CuZn40Pb2 | X20Cr13<br>1.4021                               |  |    | CuZn40Pb2                           |          | X20Cr13<br>1.4021 |  |    |  |        |  |
| 6               | Deckeldichtung    | Graphit CrNi  |           |   |  |    |                                     |          |                   |  |    |  |        |  |
| 7               | Verschlußschraube | 10S20 gezinkt für DN40-150<br>EN – GJL-250 JL1040 für DN200-<br>300 |           |   | EN – GJL-250<br>5.1301 (ex.<br>JL1040) |    | -                                   |          |                   |  |    | 10S20 gezinkt (DN 40-<br>150)<br>EN-GJL-250 (DN 200-<br>250) |        |  |
| 8               | Dichtring         | Karbide-Kautschuk Platte  |           |   |  |    | -                                   |          |                   |  |    | Karbide-Kautschuk Platte                                     |        |  |
| 9               | Klappendichtung   | -   |           | EPDM  | -                                      |    | -                                   |          |                   | EPDM                                     |    |  |        |  |
| 10              | Rohrleitung       | -   |           |   | Kohlenstoffstahl                       |    | -                                   |          |                   |  |    |  |        |  |
| 11              | Entlastungsventil | -   |           |   | Fig. 215                               |    | -                                   |          |                   |  |    |  |        |  |
| 12              | Verschlußschraube | -   |           |   |  |    |                                     |          |                   |  |    |  | CuZn37 | EN –<br>GJL-250<br>5.1301<br>(ex.<br>JL1040) |
| 13              | Hebel             | -   |           |   |  |    | S235JR                              |          |                   |  |    | -  |        |  |
| 14              | Gewicht           | -   |           |   |  |    | EN – GJL-250<br>5.1301 (ex. JL1040) |          |                   |  |    | -  |        |  |
| Max. Temperatur |                   | 300°C   | 225°C     | 120°C   | 300°C                                  |    |                                     | 225°C    |                   | 120°C                                    |    |  |        |  |

Konstruktionsänderungen vorbehalten.

Ausgabe 01/2018

FIG.302

| DN   | 40   | 50   | 65    | 80    | 100   | 125   | 150   | 200   | 250   | 300    |
|--|------|------|-------|-------|-------|-------|-------|-------|-------|--------|
| L  | 180  | 200  | 240   | 260   | 300   | 350   | 400   | 500   | 600   | 700    |
| D  | 150  | 165  | 185   | 200   | 220   | 250   | 285   | 340   | 405   | 460    |
| d  | 84   | 99   | 118   | 132   | 156   | 184   | 211   | 266   | 319   | 370    |
| K  | 110  | 125  | 145   | 160   | 180   | 210   | 240   | 295   | 355   | 410    |
| nxdo   | 4x19 | 4x19 | 4x19  | 8x19  | 8x19  | 8x19  | 8x23  | 12x23 | 12x28 | 12x28  |
| H  | 119  | 120  | 141   | 168   | 175   | 199   | 217   | 292   | 355   | 374    |
| A  | 350  | 352  | 359   | 371   | 447   | 466   | 574   | 662   | 800   | 820    |
| W  | 170  | 180  | 190   | 200   | 210   | 225   | 250   | 306   | 348   | 348    |
| H1   | 120  | 125  | 130   | 140   | 175   | 190   | 210   | 280   | 315   | -      |
| B  | -    | -    | -     | -     | -     | -     | -     | 380   | 410   | 400    |
| Gewicht (kg)<br>Ausführung 01, 02                    | 9    | 11   | 15,2  | 20,8  | 31,5  | 46    | 60    | 120   | 180   | 250    |
| Gewicht (kg)<br>Ausführung 11,21<br>Ausführung 12,22 | 11,8 | 13,5 | 18    | 23,5  | 36    | 51    | 67    | 129   | 198   | 285    |
| Gewicht (kg)<br>Ausführung 86                        | 9    | 12,6 | 17    | 21,9  | 31    | 45    | 61    | 120   | 180   | -      |
| Gewicht (kg)<br>Ausführung 91                        | -    | -    | -     | -     | -     | -     | -     | 131   | 202   | 283    |
| K <sub>vs</sub> (m <sup>3</sup> /h)                  | 46,2 | 78,2 | 139,1 | 207,5 | 336,8 | 526,3 | 756,7 | 1278  | 1996  | 2419,6 |

### DRUCK-TEMPERATUR-ABHÄNGIGKEIT

| Gem. EN 1092-2 | PN |     | -10 ÷120°C | 150°C | 200°C | 250°C | 300°C |
|----------------|----|-----|------------|-------|-------|-------|-------|
| EN – GJL-250   | 10 | bar | 10         | 9     | 8     | 7     | 6     |
| EN – GJL-250   | 16 |     | 16         | 14,4  | 12,8  | 11,2  | 9,6   |

Konstruktionsänderungen vorbehalten.

Ausgabe 01/2018

**AUSFÜHRUNG**

| Figur | Gehäusewerkstoff            | Nennweite  | Nenndruck   | Ausführung  |
|-------|-----------------------------|------------|-------------|---|
| 302   | A<br>Grauguss<br>EN-GJL-250 | 40-300 mm  | C<br>16 bar | Klappe und Gehäusering - Stahl rostfrei <b>01</b>   |
|       |                             | 40-300 mm  | C<br>16 bar | Klappe und Gehäusering - Bronze <b>02</b>   |
|       |                             | 40-300 mm  | C<br>16 bar | Klappe- Sphäroguss; Klappenring EPDM <b>06</b>  |
|       |                             | 40-150 mm  | C<br>16 bar | Klappe und Gehäusering - Stahl rostfrei; Klappenhebel und Gewicht an einer Seite angelegt <b>11</b>   |
|       |                             | 40-150 mm  | C<br>16 bar | Klappe und Gehäusering – Bronze; Klappenhebel und Gewicht an einer Seite angelegt <b>12</b>   |
|       |                             | 40-150 mm  | C<br>16 bar | Klappe- Sphäroguss; Klappenring EPDM; Klappenhebel und Gewicht an einer Seite angelegt <b>16</b>  |
|       |                             | 200-300 mm | C<br>16 bar | Klappe und Gehäusering - Stahl rostfrei; Klappenhebel und das Gewicht können links bzw. rechts montiert werden <b>21</b>                    |
|       |                             | 200-300 mm | C<br>16 bar | Klappe und Gehäusering – Bronze; Klappenhebel I und das Gewicht können links bzw. rechts montiert werden <b>22</b>                          |
|       |                             | 200-300 mm | C<br>16 bar | Klappe- Sphäroguss; Klappenring EPDM; Klappenhebel und das Gewicht können links bzw. rechts montiert werden <b>26</b>                       |
|       |                             | 40-250 mm  | B<br>10 bar | gummierte Klappe EPDM <b>66</b>   |
|       |                             | 40-250 mm  | B<br>10 bar | gummierte Klappe EPDM; Verschluss EPDM/Stahlguss Stopfen <b>76</b>  |
|       |                             | 40-250 mm  | B<br>10 bar | gummierte Klappe EPDM; Klappenhebungsbolzen <b>86</b>   |
|       |                             | 200-300 mm | B<br>10 bar | Klappe und Gestellring - Stahl rostfrei; Entlastungskreis <b>91</b>   |
|       |                             | 40-300 mm  | C<br>16 bar | Klappe und Gehäusering - Stahl rostfrei, EKB-beschichtet <b>01-D</b>  |
|       |                             | 40-300 mm  | C<br>16 bar | Klappe- Sphäroguss - Klappenring EPDM, EKB-beschichtet <b>06-D</b>  |
|       |                             | 40-150 mm  | C<br>16 bar | Klappe und Gehäusering Stahl rostfrei - Klappenhebel und Gewicht an einer Seite angelegt, EKB-beschichtet <b>11-D</b>                       |
|       |                             | 40-150 mm  | C<br>16 bar | Klappe- Sphäroguss; Klappenring EPDM; Klappenhebel und Gewicht an einer Seite angelegt, EKB-beschichtet <b>16-D</b>                         |
|       |                             | 200-300 mm | C<br>16 bar | Klappe und Gehäusering - Stahl rostfrei; Klappenhebel und das Gewicht können links bzw. rechts montiert werden, EKB-beschichtet <b>21-D</b> |
|       |                             | 200-300 mm | C<br>16 bar | Klappe- Sphäroguss, Klappenring EPDM, Klappenhebel und das Gewicht können links bzw. rechts montiert werden, EKB-beschichtet <b>26-D</b>    |
|       |                             | 40-250 mm  | B<br>10 bar | gummierte Klappe EPDM, EKB-beschichtet <b>66-D</b>  |
|       |                             | 40-250 mm  | B<br>10 bar | gummierte Klappe EPDM, Klappenhebungsbolzen, EKB-beschichtet <b>86-D</b>  |

Konstruktionsänderungen vorbehalten.

Ausgabe 01/2018

ZETKAMA Sp. z o.o.  
3 Maja 12 Straße  
PL 57-410 Ścinawka Średnia

Tel. +48 74 8652 184  
Tel. +48 74 8652 111  
Fax +48 74 8652 199

E-mail export@zetkama.com.pl  
www.zetkama.de

**BESTELLANGABEN**

| Figur | Gehäusewerkstoff            | Nennweite    | Nenndruck   | Ausführung                                 |
|-------|-----------------------------|--------------|-------------|--|
| 302   | A<br>Grauguss<br>EN-GJL-250 | 40-300<br>mm | C<br>16 bar | Klappe und Gehäusering - Stahl rostfrei 01 |

**Bestellbeispiel gem. Index**

302 A 050 C 01

Rückschlagventil, Flanschanschluss, Durchgangsform

Grauguss EN-GJL-250

Nennweite (mm)

Nenndruck PN 16

Klappe und Gehäusering - Stahl rostfrei

