

RÜCKSCHLAGVENTIL zCHE



Gehäusewerkstoff	Nenndruck	Nennweite	Max. Temperatur
H Messing	C 16 bar	DN 15-100	200°C
I Stahl rostfrei	E 40 bar	DN 15-300	300°C

MERKMALE

- geschlossene Bauart
- umweltfreundlich
- Wartungsfrei
- Dichtheitsklasse: - D nach EN – 12266-1
- Baulänge nach EN 558 Reihe 49 für DN15 - DN100

ANWENDUNG *

* Die Anwendung abhängig von den verwendeten Materialien

Industrie						
	INDUSTRIEBETRIEBE	WERFTINDUSTRIE	HEIZUNG UND WÄRMEVERSORGUNG	ENERGETYKA	KLIMA- UND LÜFTUNGSANLAGE	
Medien						
	GLYKOL	INDUSTRIEWASSER	DIATHERMIEÖL	DAMPF	DRUCKLUFT	NEUTRALFAKTOREN

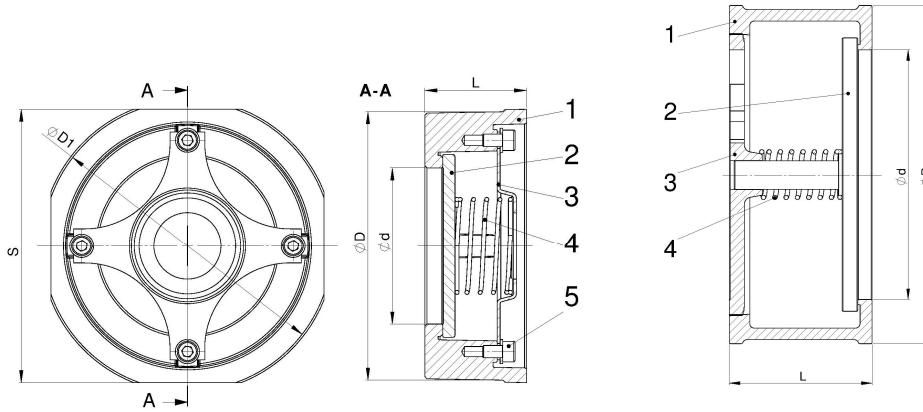
Konstruktionsänderungen vorbehalten.

Ausgabe 01/2018

WERKSTOFFE, ABMESSUNGEN

DN 15-100

DN 125-300



	Gehäusewerkstoff	H	I	
			51	
			DN 15-100	DN 125-300
	Ausführung	50		
1	Gehäuse	CuZn39Pb2	GX5CrNiMo19-11-2	GX5CrNiMo19-11-2
2	Ventilplatte	X6CrNiMoTi17-12-2	GX5CrNiMo19-11-2	GX5CrNiMo19-11-2
3	Zentrierring	X5CrNi18-10	X3CrNiMo17-13-3	GX5CrNiMo19-11-2
4	Feder	X6CrNiMoTi17-12-2	X3CrNiMo17-13-3	X3CrNiMo17-13-3
5	Schraube	A4-70
Max. Temperatur		200°C	300°C	300°C

Gehäusewerkstoff H

DN	mm	15	20	25	32	40	50	65	80	100
	inch	1/2	3/4	1	1 1/4	1 1/2	2	2 1/2	3	4
d (mm)		15	20	25	31	39	47	62	74	89
D (mm)		40	47	56	72	82	95	115	132	152
L (mm)		16	19	22	28	32	40	46	50	60
Gewicht (kg)		0,10	0,13	0,21	0,48	0,63	1	1,5	2	3,2
K _{vs} (m ³ /h)		3,5	7,2	10,3	16,6	21,8	33,2	55,5	72,7	105,5
Öffnungsdruck abhängig von Arbeitsposition (mbar)	→	7,5	7,5	7,5	8,5	9,0	9,5	10,0	10,5	11,5
	↑	10,0	10,0	10,0	12,0	13,0	14,0	15,0	16,0	18,0
	↓	5,0	5,0	5,0	5,0	5,0	5,0	5,0	5,0	5,0

Konstruktionsänderungen vorbehalten.

Ausgabe 01/2018

ZETKAMA Sp. z o.o.
3 Maja 12 Straße
PL 57-410 Ścinawka Średnia

Tel. +48 74 8652 184
Tel. +48 74 8652 111
Fax +48 74 8652 199

E-mail export@zetkama.com.pl
www.zetkama.de

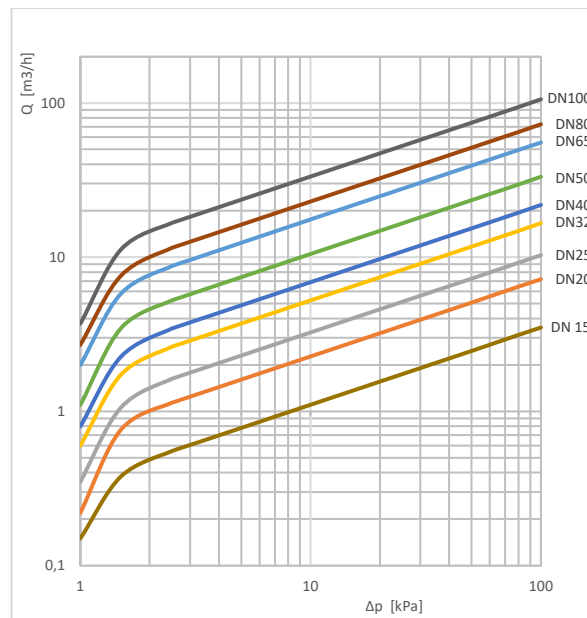
Gehäusewerkstoff I

DN	mm	15	20	25	32	40	50	65	80	100	125	150	200	250	300
	inch	1/2	3/4	1	1 1/4	1 1/2	2	2 1/2	3	4	5	6	8	10	12
d (mm)		15	19	25	30	38	47	62	77	95	122	148	200	250	300
D (mm)		43,5	53,5	63,5	76	86	96	116,5	123	152,5	190,5	219	282	340	400
L (mm)		16	19	22	28	31,5	40	46	50	60	90	106	140	145	160
S (mm)		45	55,5	65	78,5	88,5	98,5	119	134,5	154,5
D1 (mm)		53	63	73	84	94	107	126	144,5	164
Gewicht (kg)		0,10	0,16	0,28	0,52	0,70	1,10	1,58	1,78	3,30	8	12	22	35	45
K _{vs} (m ³ /h)		4,4	6,8	10,8	17,0	26,0	43,0	60,0	80,0	113	183	258	410	698	732
Öffnungsdruck abhängig von Arbeitsposition (mbar)	→	22,5	22,5	22,5	23,5	24,5	24,5	25,0	25,5	26,5	22,0	22,0	22,0	22,0	22,0
	↑	25,0	25,0	25,0	27,0	28,0	29,0	30,0	31,0	33,0	30,0	30,0	30,0	30,0	30,0
	↓	20,0	20,0	20,0	20,0	20,0	20,0	20,0	20,0	20,0	20,0	10,0	10,0	10,0	10,0

DRUCK-TEMPERATUR-ABHÄNGIGKEIT

Gem. EN 1092-3	PN		-10°C±120°C	150°C	200°C		
CuZn39Pb2	16	bar	16	16	13,5		
Gem. EN 1092-1			-40°C±100°C	150°C	200°C	250°C	300°C
G-X5CrNiMo19-11-2	40	bar	40	36,3	33,7	31,8	29,7

HYDRAULIKCHARAKTERISTIK 275 H DN 15-100



Konstruktionsänderungen vorbehalten.

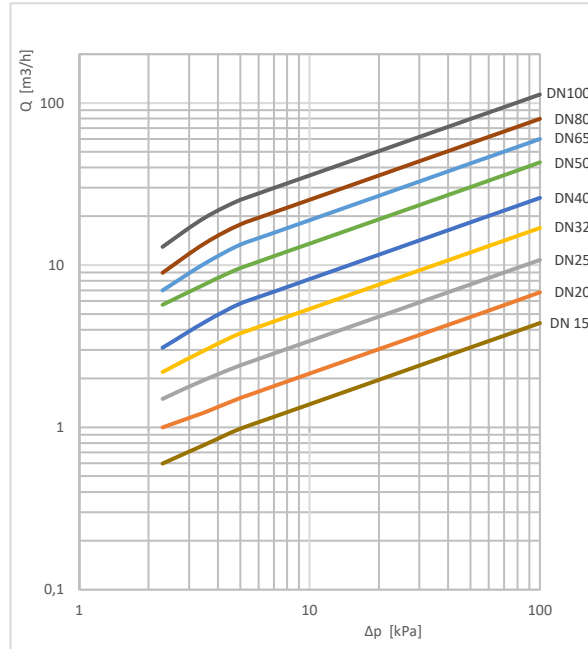
Ausgabe 01/2018

ZETKAMA Sp. z o.o.
3 Maja 12 Straße
PL 57-410 Ścinawka Średnia

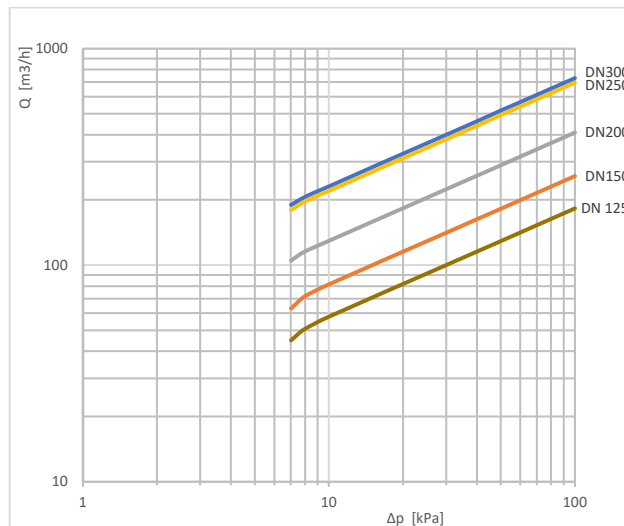
Tel. +48 74 8652 184
Tel. +48 74 8652 111
Fax +48 74 8652 199

E-mail export@zetkama.com.pl
www.zetkama.de

HYDRAULIKCHARAKTERISTIK 275 I DN 15-100



HYDRAULIKCHARAKTERISTIK 275 I DN 125-300



Konstruktionsänderungen vorbehalten.

Ausgabe 01/2018

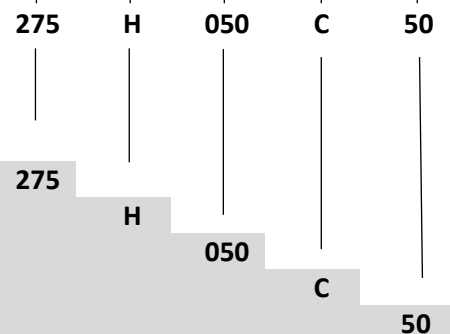
AUSFÜHRUNG

Figur	Gehäusewerkstoff	Nennweite	Nenndruck	Ausführung
275	H Messing CuZn36Pb2	15-100 mm	C 16 bar	50 Platte und Feder- Stahl rostfrei; Sitzring Messing
	I Stahl rostfrei GX5CrNiMo19-11-2	15-300 mm	E 40 bar	51 Platte, Feder und Sitzring- Stahl rostfrei; Ventilplatte mit Feder

BESTELLANGABEN

Figur	Gehäusewerkstoff	Nennweite	Nenndruck	Ausführung
275	H Messing CuZn36Pb2	15-100 mm	C 16 bar	50 Platte und Feder- Stahl rostfrei; Sitzring Messing

Bestellbeispiel gem. Index



Rückschlagventilplatte, Flanschanschluss, Durchgangsform
 Messing CuZn36Pb2
 Nennweite (mm)
 Nenndruck PN 16
 Platte und Feder- Stahl rostfrei; Sitzring Messing

Konstruktionsänderungen vorbehalten.

Ausgabe 01/2018