


SCHWIMMERVENTIL zFLO


Gehäusewerkstoff	Nenndruck	Nennweite	Max. Temperatur
A Grauguss	B 10 bar	DN 25-200	90°C

MERKMALE

- hoher Dichtheitsgrad (Dichtheitsklasse: A nach EN - 12266 - 1)
- geschlossene Bebauung
- umweltfreundlich
- Prüfungen und Tests nach EN - 12266 - 1
- Flanschanbohrungen gem. EN 1092-2
- Baulänge nach EN 558-1 Reihe 1

ANWENDUNG

Medien



INDUSTRIEWASSER



NEUTRALFAKTOREN

Konstruktionsänderungen vorbehalten.

Ausgabe 01/2018

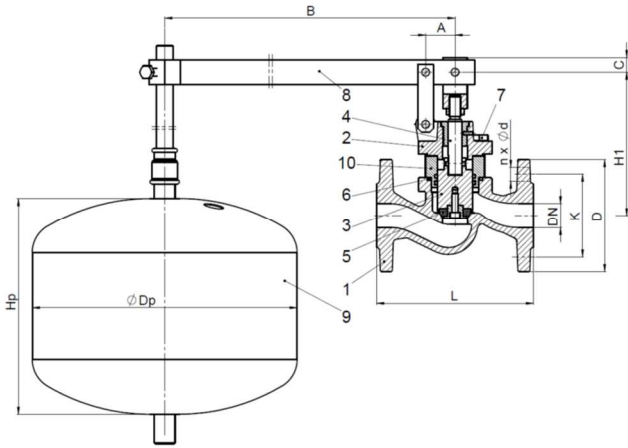
ZETKAMA Sp. z o.o.
Ul. 3 Maja 12
PL 57-410 Ścinawka Średnia

Tel. +48 74 8652 184
Tel. +48 74 8652 111
Fax +48 74 8652 199

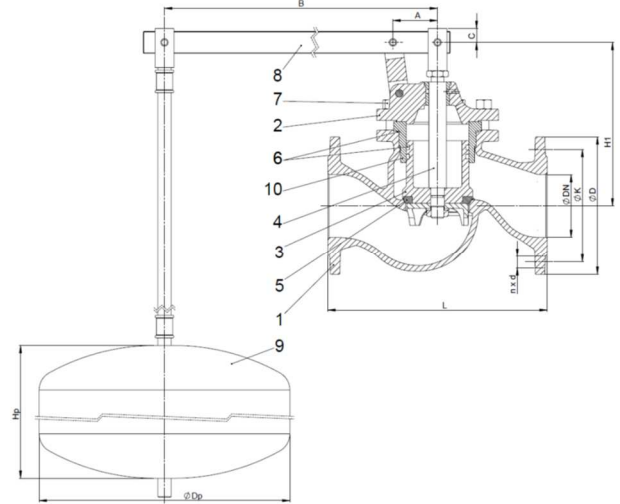
E-mail spkraj@zetskama.com.pl
www.zetskama.de

WERKSTOFFE, ABMESSUNGEN

DN 25-80



DN 100-200



Gehäusewerkstoff		A
Ausführung		16
1	Gehäuse	EN-GJL-250 5.1301 (ex. JL1040)
2	Deckel	EN-GJL-250 5.1301 (ex. JL1040)
3	Kegel	X20Cr13 1.4021
4	Spindel	X20Cr13 1.4021
5	Kegeldichtung	EPDM
6	Packungsring	EPDM
7	Sechskantschraube	5.6 – A3A
8	Schwimmerhebel	S235JR Zink
9	Verbindungsstück	S235JR epoxidiert
10	Kolbenbuchse	CuZn39Pb2 (CuSn11P-C für DN ≥ 100)
Max. Temperatur		90°C

DN	25	32	40	50	65	80	100	125	150	200
L (mm)	160	180	200	230	290	310	350	400	480	600
A (mm)	30	30	35	35	45	55	71	87	102	138
B (mm)	700	700	700	700	700	800	975	1190	1305	1590
C (mm)	15	15	15	15	15	15	25	25	25	25
H1 (mm)	146	155	166	175	221	249	260	320	385	420
H _p (mm)	220	220	200	200	250	250	300	300	300	400
D _p (mm)	270	270	350	350	400	400	400	500	500	500
K _{vs} (m ³ /h)	13	18,3	29,2	39,8	72,8	99,3	158,3	243,1	327,6	579,9
Gewicht (kg)	9,5	10,7	17,0	20,0	26,0	32,5	47,0	69,0	98,0	149,0

Konstruktionsänderungen vorbehalten.

Ausgabe 01/2018

ZETKAMA Sp. z o.o.
Ul. 3 Maja 12
PL 57-410 Ścinawka Średnia

Tel. +48 74 8652 184
Tel. +48 74 8652 111
Fax +48 74 8652 199

E-mail spkraj@zetkama.com.pl
www.zetkama.de

DRUCK-TEMPERATUR-ABHÄNGIGKEIT

Gem. EN 1092-2	PN		-10°C ÷ 90°C
EN-GJL-250	10	bar	10

FLANSCHABMESSUNG GEM. PN-EN 1092-2

DN		25	32	40	50	65	80	100	125	150	200
PN10	D (mm)	115	140	150	165	185	200	220	250	285	340
	K (mm)	85	100	110	125	145	160	180	210	240	295
	n x d (mm)	4x14	4x19	4x19	4x19	4x19	8x19	8x19	8x19	8x19	8x23

AUSFÜHRUNG

Figur	Gehäusewerkstoff	Nennweite	Nenndruck	Ausführung
272	A Grauguss EN-GJL-250	25-200 mm	B 10 bar	16 Spindel, Kegel, Sitzring - Stahl rostfrei; Kegelerde mit EPDM
				16-D Spindel, Kegel, Sitzring - Stahl rostfrei; Kegelerde mit EPDM; Anstrich mit Epoxidfarbe; für Trinkwasser geeignet; hygienisches Zertifikat von PZH

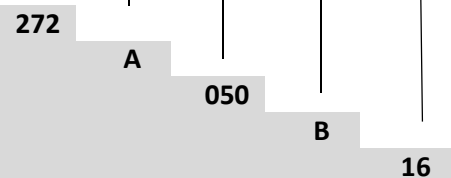
BESTELLANGABEN

Figur	Gehäusewerkstoff	Nennweite	Nenndruck	Ausführung
272	A Grauguss EN-GJL-250	15-200 mm	B 10 bar	16 Spindel, Kegel, Sitzring - Stahl rostfrei; Kegelerde mit EPDM

Bestellbeispiel gem. Index

272 A 050 B 16

Schwimmerventil, Flanschanschluss, Durchgangsform
 Grauguss EN-GJL-250
 Nennweite (mm)
 Nenndruck PN 10
 Spindel, Kegel, Sitzring - Stahl rostfrei; Kegelerde mit EPDM



Konstruktionsänderungen vorbehalten.

Ausgabe 01/2018