

FALTENBALG - ABSPERRVENTIL MIT PSL ANTRIEB zBEL



Gehäusewerkstoff	Nenndruck	Nennweite	Max. Temperatur
A Grauguss	C 16 bar	DN 15-150	300°C
C Sphäroguss	C 16 bar D 25 bar	DN 15-150	350°C



gemäß der Druckrichtlinie 2014/68/UE
CE Zeichen nach DN ≥32

MERKMALE

- Dichtheitsklasse:- A nach EN - 12266 – 1 – Ausführung 01
- Dichtheitsklasse:- IV nach PN-EN 60534-4 Ausführung 71
- umweltfreundlich
- Prüfungen und Tests nach EN - 12266 - 1
- Flanschanbohrungen nach EN 1092-2
- Baulänge nach EN 558 Reihe 1

ANWENDUNG *

* Die Anwendung abhängig von den verwendeten Materialien

Industrie						
	INDUSTRIEBETRIEBE	WERFTINDUSTRIE	HEIZUNG UND WÄRMEVERSORGUNG	KLIMA- UND LÜFTUNGSANLAGE		
Medien						
	GLYKOL	INDUSTRIEWASSER	DIATHERMIEÖL	DAMPF	DRUCKLUFT	NEUTRALFAKTOREN

Konstruktionsänderungen vorbehalten.

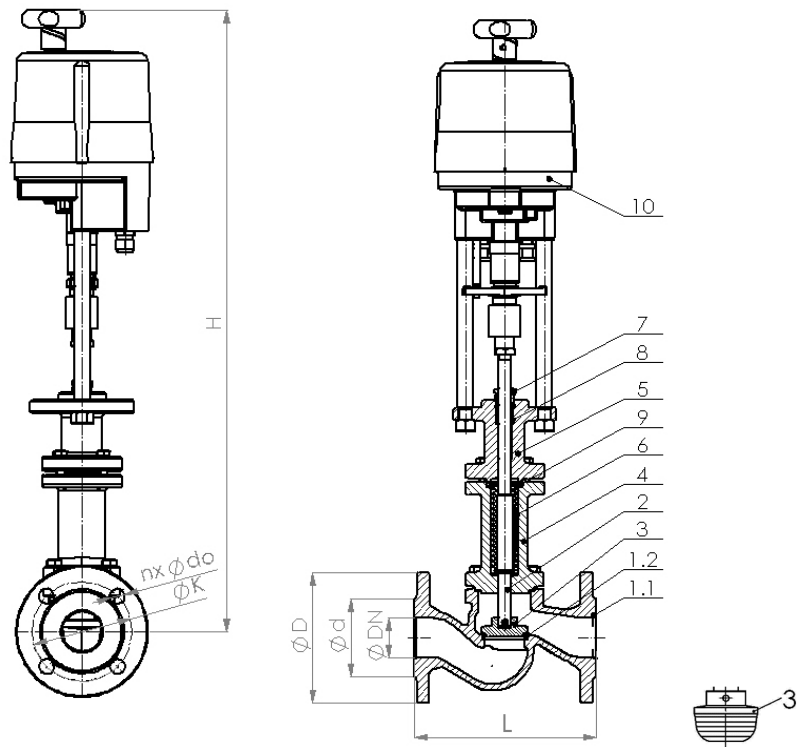
Ausgabe 01/2018

ZETKAMA Sp. z o.o.
3 Maja 12 Straße
PL 57-410 Ścinawka Średnia

Tel. +48 74 8652 184
Tel. +48 74 8652 111
Fax +48 74 8652 199

E-Mail: export@zetskama.com.pl
www.zetskama.de

WERKSTOFFE, ABMESSUNGEN



Ausführung 01P

Ausführung 71P

	Gehäusewerkstoff	A	C
	Ausführung	01P; 71P	
1.1	Gehäuse	EN – GJL-250 5.1301 (ex. JL1040)	EN – GJS-400 – 18-LT 5.3103 (ex. JS1025)
1.2	Sitzring	X20Cr13 1.4021	
2	Spindel	X20Cr13 1.4021	
3	Kegel	X20Cr13+QT 1.4021	
4	Deckel I	EN – GJS-400 – 18-LT 5.3103 (ex. JS1025)	
5	Deckel II	EN – GJS-400 – 18-LT 5.3103 (ex. JS1025)	
6	Faltenbalg	X6CrNiMoTi17-12-2	
7	Stopfbuchse	Stahl	
8	Packungsring	Graphit	
9	Dichtung	Graphit	
10	Antrieb	PSL	
	Max. Temperatur	300°C	350°C

Konstruktionsänderungen vorbehalten.

Ausgabe 01/2018

ZETKAMA Sp. z o.o.
3 Maja 12 Straße
PL 57-410 Ścinawka Średnia

Tel. +48 74 8652 184
Tel. +48 74 8652 111
Fax +48 74 8652 199

E-Mail: export@zetskama.com.pl
www.zetskama.de

DN	15	20	25	32	40	50	65	80	100	125	150
L (mm)	130	150	160	180	200	230	290	310	350	400	480
H (mm)											
PSL202 PSL202/AMS 2kN	728	728	733	743	763	769	823	821	857	923	945
PSL204 PSL204/AMS 4.5kN	728	728	733	743	763	769	823	821	857	923	945
PSL208 PSL208/AMS 8kN	---	---	---	---	803	809	863	861	897	963	985
PSL210 PSL210/AMS 10kN	---	---	---	---	803	809	863	861	897	963	985
PSL214 PSL214/AMS 14kN	---	---	---	---	---	---	927	925	961	1027	1049

DRUCK-TEMPERATUR-ABHÄNGIGKEIT

	PN		-10°C÷120°C	150°C	200°C	250°C	300°C	350°C
EN-GJL-250	16	bar	16	14,4	12,8	11,2	9,6	---
EN-GJS-400-18 LT	16		16	15,5	14,7	13,9	12,8	11,2
	25		25	24,3	23	21,8	20	17,5

MAXIMAL ZULÄSSIGE SCHLIESSDRUCK (bei einem Druck P2=0)

ANTRIEB	DN										
	15	20	25	32	40	50	65	80	100	125	150
PSL202 PSL202/AMS 2kN	25,0	24,0	17,9	11,2	8,9	5,5	3,6	2,5	1,7	1,1	0,8
PSL204 PSL204/AMS 4.5kN	---	---	25,0	25,0	20,0	12,4	8,2	5,8	4,0	2,5	1,8
PSL208 PSL208/AMS 8kN	---	---	---	---	25,0	22,1	14,6	10,3	7,1	4,4	3,2
PSL210 PSL210/AMS 10kN	---	---	---	---	---	25,0	18,2	12,9	8,8	5,5	4,0
PSL314 PSL314/AMS 14kN	---	---	---	---	---	---	25,0	18,1	12,4	7,8	5,7

Konstruktionsänderungen vorbehalten.

Ausgabe 01/2018

FLANSCHABMESSUNG GEM. PN-EN 1092-2

DN		15	20	25	32	40	50	65	80	100	125	150
PN16	D (mm)	95	105	115	140	150	165	185	200	220	250	285
	K (mm)	65	75	85	100	110	125	145	160	180	210	240
	nxd (mm)	4x14	4x14	4x14	4x19	4x19	4x19	4x19	4x19	8x19	8x19	8x23
PN25	D (mm)	95	105	115	140	150	165	185	200	235	270	300
	K (mm)	65	75	85	100	110	125	145	160	190	220	250
	nxd (mm)	4x14	4x14	4x14	4x19	4x19	4x19	8x19	8x19	8x23	8x28	8x28

Konstruktionsänderungen vorbehalten.

Ausgabe 01/2018

ZETKAMA Sp. z o.o.
3 Maja 12 Straße
PL 57-410 Ścinawka Średnia

Tel. +48 74 8652 184
Tel. +48 74 8652 111
Fax +48 74 8652 199

E-Mail: export@zetskama.com.pl
www.zetskama.de

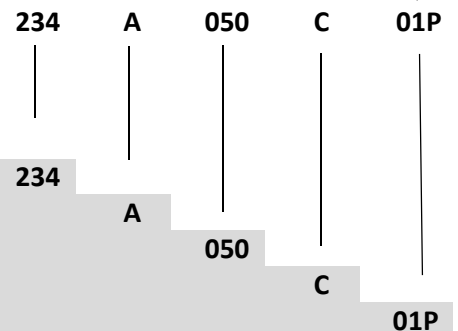
AUSFÜHRUNG

Figur	Gehäusewerkstoff	Nennweite	Nenndruck	Ausführung
234	A Grauguss EN-GJL-250	15-150 mm	C 16 bar	Absperrventil 01P
		15-150 mm	C 16 bar	Regulierventil 71P
234	C Sphäroguss EN-GJS-400-18-LT	15-150 mm	C 16 bar	Absperrventil 01P
		15-150 mm	C 16 bar	Regulierventil 71P
		15-150 mm	D 25 bar	Absperrventil 01P
		15-150 mm	D 25 bar	Regulierventil 71P

BESTELLANGABEN

Figur	Gehäusewerkstoff	Nennweite	Nenndruck	Ausführung
234	A Grauguss EN-GJL-250	15-150 mm	C 16 bar	Absperrventil 01P

Bestellbeispiel gem. Index



Faltenbalgabsperrentil mit PSL Antrieb
 Grauguss EN-GJL-250
 Nennweite (mm)
 Nenndruck PN 16
 Absperrventil

Konstruktionsänderungen vorbehalten.

Ausgabe 01/2018