



## ABSPERRVENTIL zGLO



Gehäusewerkstoff	Nenndruck	Nennweite	Max. Temperatur
A Grauguss	A 6 bar C 16 bar	DN 15-300	300°C
C Sphäroguss	C 16 bar D 25 bar	DN 15-200	350°C
F Stahlguss	E 40 bar	DN 15-200	450°C
I Stahlgussrostfrei	E 40 bar	DN 15-200	400°C



gemäß der Druckrichtlinie 2014/68/UE  
CE Zeichennach DN ≥32

### MERKMALE

- hoherDichtheitsgrad (Dichtheitsklasse:- A nach EN - 12266 - 1)
- geschlosseneBauart
- umweltfreundlich
- PrüfungenundTestsnach EN - 12266 - 1
- Flanschanbohrungennach EN 1092-2 fürGehäusebaustoff A, C
- Flanschanbohrungennach EN 1092-1 fürGehäusebaustoff F, I
- Baulängenach EN 558 Reihe 1

### ANWENDUNG \*

\*DieAnwendungabhängig von den verwendetenMaterialien

Auf der Webseite [www.zetkama.com.pl](http://www.zetkama.com.pl) ist die Resistenzliste verfügbar, in der die Betriebsparameter für das jeweilige Medium angegeben sind.

Industrie								
	INDUSTRIEBETRIEBE	WERFTINDUSTRIE	HEIZUNG UND WÄRMEVERSORGUNG	KLIMA- UND LÜFTUNGSANLAGEN	CHEMIEINDUSTRIE			
	Medien							
		GLYKOL	INDUSTRIEWASSER	DIATHERMIEÖL	DAMPF	DRUCKLUFT	NEUTRALFAKTOREN	WASSERSTOFF

Konstruktionsänderungenvorbehalten.

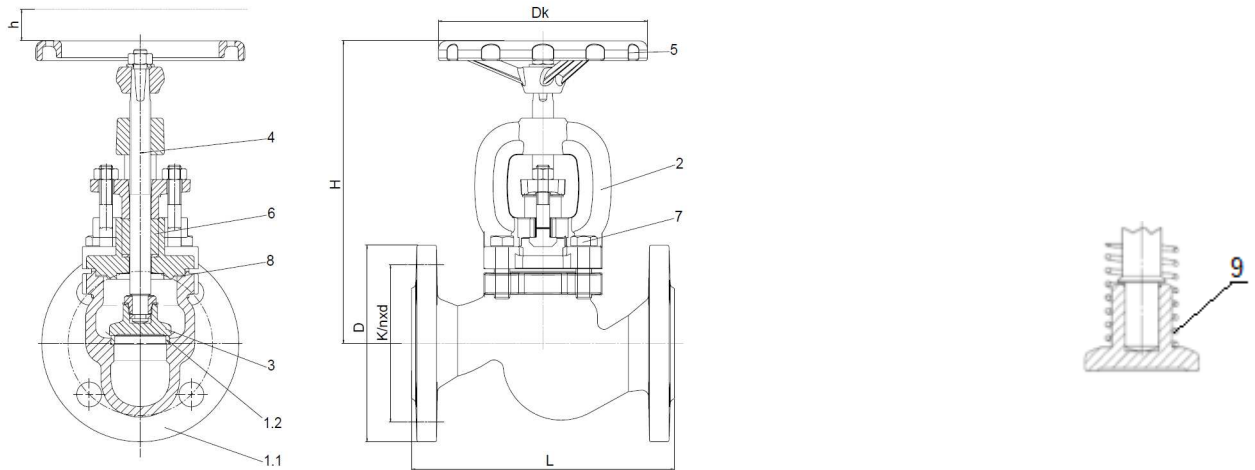
Ausgabe 06/2023

ZETKAMA Sp. z o.o.  
Ul. 3 Maja 12  
PL 57-410 Ścinawka Średnia

Tel. +48 74 8652 184  
Tel. +48 74 8652 111  
Fax +48 74 8652 199

E-mail [export@zetkama.com.pl](mailto:export@zetkama.com.pl)  
[www.zetkama.de](http://www.zetkama.de)

WERKSTOFFE, ABMESSUNGEN



Ersatzteil	Ausführung	Gehäusewerkstoff		A		C				
		00	01	04	71	31	01	04	71	71
	1.1	EN – GJL-250 5.1301 (ex. JI1040)				EN – GJS-400 – 18-LT 5.3103 (ex.JS1025)				
	1.2	X20Cr13 1.4021								
	2	EN-GJL-250 5.1301 (ex. JI1040)				EN – GJS-400 – 18-LT 5.3103 (ex.JS1025)				
	3	X20Cr13 1.4021 (+QT)								
	4	X20Cr13 1.4021								
	5	EN-GJS500-7 5.3200 (ex.JS1050)								
	6	Graphit								
	7	5.6				A2-70				
X	8	Graphit + NiCr								
	9*	X17CrNi16-2				X17CrNi16-2				
	<b>Max. Temperatur</b>		<b>300°C</b>				<b>350°C</b>			

\*- für Ausführung 31, 32, 33

FIG.215



DN		15	20	25	32	40	50	65	80	100	125	150	200	250	300							
L (mm)		130	150	160	180	200	230	290	310	350	400	480	600	730	850							
Dk (mm)	A, C	100			120			160			180		200		250		320		360		500	
H	01, 04, 31	167		175	186	235	248	260	291	338	373	429	529	638	710							
h (mm)	01, 04	5	5,5	7	14	20	25	35	41	31	48	54	77	120	120							
	71	14	14	25	30	24	32	42	48	50	50	60	80	100	100							
K <sub>vs</sub> (m <sup>3</sup> /h)	01, 04	5,9	7,4	13	18	30	41	79	115	181	225	364	690	1010	1460							
Gewicht (kg)																						
215	01, 04	3,3	3,9	5	6,6	9,4	12	17,3	22,7	35,8	52,8	74,2	126	200	315							
	31	3,3	3,9	5	6,6	9,4	12	17,3	22,7	35,8	52,8	74,2	126	200	315							
	71	3,3	3,9	5	6,6	9,4	12,5	17,6	24	36,8	52,6	76,5	126	200	315							

KV [m<sup>3</sup>/h] FIG. 215-71, 91

Turn	DN 15	DN 20	DN 25	DN 32	DN 40	DN 50	DN 65	DN 80	DN 100	DN 125	DN 150	DN 200	DN 250	DN 300
0,5	1,49	1,56	1,08	2,14			7,7		9,5	17	29			
1	1,78	1,94	1,96	3,05	6,9	9,6	9,8	11,5	18	31	49	70	95	160
1,5	2,14	2,35												
2	2,45	2,78	3,57	5,09	12,1	16,4	18,2	21,5	37,5	58	88	130	175	280
2,5	2,78	3,18												
3	3,03	3,58	5,17	7,06	16,3	22,4	26,5	32	56	84	127	190	272	386
3,5	3,30	3,99												
4	3,64	4,54	6,44	8,89	20,2	27,6	34,1	41,5	71	108	165	250	355	489
4,5	4,15	5,35												
4,7	4,50	5,67												
5			7,4	10,4	25,0	33	41,3	50	85	132	199	303	421	585
6			8,3	11,8	28,3	39	47,9	59	103	160	232	350	487	675
7			9,2	13,1		43,5	54,8	69	121	191	263	407	551	767
8			10,6	14,1		45,1	61,6	79	139	220	294	436	611	862
8,33			10,9											
9				15,4			67,2	88	149	236	314	460	670	958
10				17,3			71	96	157	248	325	483	727	1050
10,5							75,5							
11								100			335	499	783	1140
12								104			342	514	841	1229
13												524	882	1294
13,33												528		
14													921	1354
15													955	1398
16													982	1434
16,66													1001	1453

Konstruktionsänderungsvorbehalten.

Ausgabe 06/2023

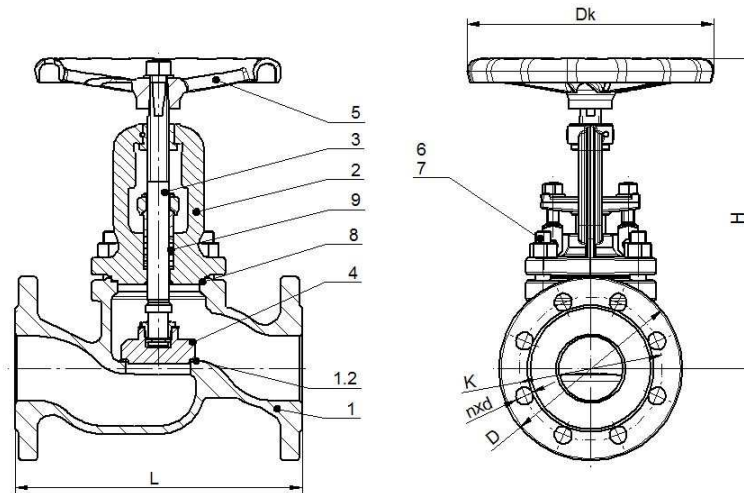
ZETKAMA Sp. z o.o.  
 Ul. 3 Maja 12  
 PL 57-410 Ścinawka Średnia

Tel. +48 74 8652 184  
 Tel. +48 74 8652 111  
 Fax +48 74 8652 199

E-mail export@zetkama.com.pl  
 www.zetkama.de

WERKSTOFFE, ABMESSUNGEN

DN 15-200 Ausführung 00, 01, 04, 71



Ersatzteil	Gehäusewerkstoff	F	
		00 01 04 71	31
1.1	Gehäuse	GP240GH 1.0619	
1.2	Sitzring	G18 8Mn 1.4370	
2	Bügeldeckel	GP240GH 1.0619	
3	Kegel	X20Cr13 1.4021	
4	Spindel	X20Cr13 1.4021	
5	Handrad	EN-GJS-400-18-LT JS1025	
6	Doppelmutterschraube	42CrMo5 1.7233	
7	Mutter	C35E 1.1181	
X	Bügeldeckeldichtung	Graphit	
	Packungsring	Graphit	
	Feder	X17CrNi16-2	
	<b>Max. Temperatur</b>	<b>450°C</b>	

DN	F 00 01 04 31 71 S1 S4											
	15	20	25	32	40	50	65	80	100	125	150	200
L (mm)	130	150	160	180	200	230	290	310	350	400	480	600
Dk (mm)	120	120	120	120	180	180	250	250	320	320	360	500
H (mm)	235	235	235	236	275	275	312	350	435	471	510	624
h (mm)	17	17	14,5	16,5	21	22,5	23	28,5	35,5	44,5	54	60
Kvs (m³/h)	4,3	7,0	11,0	17,5	27,0	47,0	68,0	116,0	162,0	250,0	364,0	550,0
Gewicht (kg)	4,3	5,1	5,8	9,5	9,8	17,5	20,5	34	44	77	113	180

Konstruktionsänderungsvorbehalten.

Ausgabe 06/2023

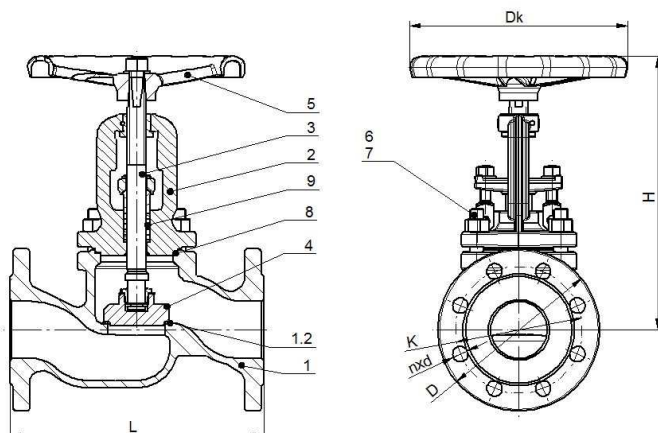
ZETKAMA Sp. z o.o.  
Ul. 3 Maja 12  
PL 57-410 Ścinawka Średnia

Tel. +48 74 8652 184  
Tel. +48 74 8652 111  
Fax +48 74 8652 199

E-mail export@zetkama.com.pl  
www.zetkama.de

**WERKSTOFFE, ABMESSUNGEN**

DN 15-200



Ersatzteil	Ausführung	Gehäusewerkstoff		
		01 04 71	I 31	
1	Gehäuse	GX5CrNiMO19-11-2 1.4408		
1.2	Polsterschweißung	G 19 9 LSi		
2	Bügeldeckel	GX5CrNiMO19-11-2 1.4408		
3	Spindel	X6CrNiMoTi17-12-2 1.4571		
4	Kegel	X6CrNiMoTi17-12-2 1.4571		
5	Handrad	KOZ-120 PN-M-74203		
6	Doppelmutterschraube	A4-70		
7	Mutter	A4		
X	8	Bügeldeckeldichtung	Graphit	
	9	Stopbuchsedichtung	Graphit	
		Feder	----	X17CrNi16-2
		<b>Max. Temperatur</b>	<b>400°C</b>	

DN	15	20	25	32	40	50	65	80	100	125	150	200
<b>L (mm)</b>	130	150	160	180	200	230	290	310	350	400	480	600
<b>Dk (mm)</b>	120	120	120	120	180	180	250	250	320	320	360	500
<b>H</b>	235	235	235	236	275	275	312	350	435	471	510	624
<b>K<sub>vs</sub> (m³/h)</b>	5,3	8,4	12,3	22	29	44	74,8	111,5	182	232,5	337,5	553
<b>Gewicht (kg)</b>	4,3	5,0	5,8	7,5	11,7	14,2	20,4	26,9	44,5	65,2	93	157

Konstruktionsänderungsvorbehalten.

Ausgabe 06/2023

ZETKAMA Sp. z o.o.  
Ul. 3 Maja 12  
PL 57-410 Ścinawka Średnia

Tel. +48 74 8652 184  
Tel. +48 74 8652 111  
Fax +48 74 8652 199

E-mail export@zetskama.com.pl  
www.zetskama.de

KV [m<sup>3</sup>/h] FIG. 215-71 (F,I)

Turn	DN 15	DN 20	DN 25	DN 32	DN 40	DN 50	DN 65	DN 80	DN 100	DN 125	DN 150	DN 200
0,5	0,22	0,42	0,60	0,77	1,0	2,1	2,3	3,6	5	10		
1	0,30	0,52	0,85	1,14	1,5	2,5	3,3	5,7	7	14	38,7	61,3
2	0,68	1,05	1,65	2,2	3,5	4,4	8,1	13,6	13,5	22	60,5	90
3	1,3	1,9	3,0	3,8	6,3	8,1	17	21,4	22	32	81,4	112
4	2,3	3,4	7,6	7,6	14	15,7	44,3	41,5	33,5	47	117,7	131,4
5	4,8	6,9	13,6	15,1	28	33,1	74,7	81,4	75,5	96	182,5	168,5
5,5	6,1	8,6		19		45,1						
6								112	116	151	252	241,3
7									148	198	290,7	335,9
8										228		422,5
8,5												458,6
9										246		

DRUCK-TEMPERATUR-ABHÄNGIGKEIT

		Temperatur										
Gem. EN 1092-2	PN	-60°C ÷ -10°C	-10°C ÷ 120°C	150°C	200°C	250°C	300°C	350°C	400°C	450°C		
EN-GJL250	6	bar	----	6	5,4	4,8	4,2	3,6	---	---		
	16		-----	16	14,4	12,8	11,2	9,6	---	---		
EN-GJS400-18 LT	16	bar	-----	16	15,5	14,7	13,9	12,8	11,2	---		
	25		-----	25	24,3	23	21,8	20	17,5	---		
Gem. EN 1092-1		-40°C ÷ -10°C	-10°C ÷ 50°C	50°C ÷ 100°C	150°C	200°C	250°C	300°C	350°C	400°C	450°C	
GP240GH	40	bar	30	40	37,1	35,2	33,3	30,4	27,6	25,7	23,8	13,1
Gem. EN 1092-1		-60°C ÷ -10°C	-10°C ÷ 100°C	150°C	200°C	250°C	300°C	350°C	400°C	450°C		
G-X5CrNiMo19-11-2	40	bar	40	40	36,3	33,7	31,8	29,7	28,5	27,4	---	

**FLANSCHABMESSUNG GEM. PN-EN 1092-1 (F, I)**

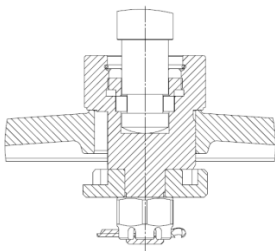
DN		15	20	25	32	40	50	65	80	100	125	150	200	250	300
PN40	D (mm)	95	105	115	140	150	165	185	200	235	270	300	375	450	515
	K (mm)	65	75	85	100	110	125	145	160	190	220	250	320	385	450
	nxd (mm)	4x14	4x14	4x14	4x18	4x18	4x18	8x18	8x18	8x22	8x26	8x26	12x30	12x33	16x33

**FLANSCHABMESSUNG GEM. PN-EN 1092-2 (A, C)**

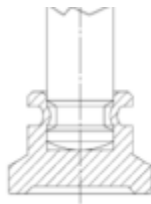
DN		15	20	25	32	40	50	65	80	100	125	150	200	250	300
PN6	D (mm)	80	90	100	120	130	140	160	190	210	240	265	320	375	440
	K (mm)	55	65	75	90	100	110	130	150	170	200	225	280	335	395
	nxd (mm)	4x11	4x11	4x11	4x14	4x14	4x14	4x14	4x19	4x19	8x19	8x19	8x19	12x19	12x23
PN16	D (mm)	95	105	115	140	150	165	185	200	220	250	285	340	405	460
	K (mm)	65	75	85	100	110	125	145	160	180	210	240	295	355	410
	nxd (mm)	4x14	4x14	4x14	4x19	4x19	4x19	4x19	8x19	8x19	8x19	8x23	12x23	12x28	12x28
PN25	D (mm)	95	105	115	140	150	165	185	200	235	270	300	360	-----	-----
	K (mm)	65	75	85	100	110	125	145	160	190	220	250	310	-----	-----
	nxd (mm)	4x14	4x14	4x14	4x19	4x19	4x19	8x19	8x19	8x23	8x28	8x28	12x28	-----	-----

**KEGEL**

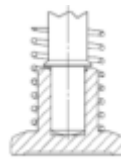
Ausführung 04



Ausführung 00



Ausführung 31



Ausführung 71



Andere Ventilausführungen auf Anfrage

- stellitierter Sitz
- gehärteter Kegel

Konstruktionsänderungsvorbehalten.

Ausgabe 06/2023

ZETKAMA Sp. z o.o.  
Ul. 3 Maja 12  
PL 57-410 Ścinawka Średnia

Tel. +48 74 8652 184  
Tel. +48 74 8652 111  
Fax +48 74 8652 199

E-mail export@zetkama.com.pl  
www.zetkama.de

**OPTIONALE AUSFÜHRUNG**

Ausführung	Beschreibung
02	lockere Spindel-Kegel Verbindung; Spindel - Messing, Kegel und Sitzring - Bronze
03	lockere Spindel-Kegel Verbindung; Spindel ,Kegel und Sitzring - Bronze
05	lockere Spindel-Kegel Verbindung; Spindel - Messing, Kegel und Sitzring–Bronze; Entlastungskegel
08	lockere Spindel-Kegel Verbindung; Kegeldichtung PTFE
13	lockere Spindel-Kegel Verbindung; Spindel, Kegel und Sitzring–Bronze; Entlastungskegel
32	lockerer Kegel mit Feder; Spindel- Messing, Kegel und Sitzring - Bronze
33	lockerer Kegel mit Feder; Spindel, Kegel und Sitzring - Bronze
41	lockerer Kegel ohne Feder; Spindel, Kegel und Sitzring - Stahlrostfrei
42	lockerer Kegel ohne Feder; Spindel - Messing, Kegel und Sitzring - Bronze
43	lockerer Kegel ohne Feder; Spindel - Messing, Kegel und Sitzring - Bronze
72	lockere Spindel-Kegel Verbindung; Kegel - Messing, Drosselkegel und Sitzring- Bronze; ohne Öffnungsanzeigevorrichtung
91	lockere Spindel-Kegel Verbindung; Spindel, Drosselkegel und Sitzring - Stahlrostfrei; mit Öffnungsanzeigevorrichtung
92	lockere Spindel-Kegel Verbindung; Kegel - Messing, Drosselkegel und Sitzring- Bronze; mit Öffnungsanzeigevorrichtung



**AUSFÜHRUNG**

Figur	Gehäusewerkstoff	Nennweite	Nenndruck	Ausführung
215	A Grauguss EN-GJL-250	15-50 mm	A 6 bar	00 festgewalzte Spindel-Kegel Verbindung;Spindel, Kegel undSitzring - Stahlrostfrei
		15-150 mm	A 6 bar	01 lockere Spindel-Kegel Verbindung;Spindel, Kegel undSitzring - Stahlrostfrei
		200-300 mm	A 6 bar	04 lockere Spindel-Kegel Verbindung;Spindel, Kegel undSitzring - Stahlrostfrei;Entlastungskegel
		15-300 mm	A 6 bar	31 lockerer Kegel mit Feder;Spindel, Kegel undSitzring - Stahlrostfrei
		15-300 mm	A 6 bar	71 lockereSpindel-Kegel Verbindung;Spindel, DrosselkegelundSitzring - Stahlrostfrei; ohneÖffnungsanzeigevorrichtung
		15-50 mm	C 16 bar	00 festgewalzteSpindel-Kegel Verbindung;Spindel, Kegel undSitzring - Stahlrostfrei
		15-150 mm	C 16 bar	01 lockereSpindel-Kegel Verbindung;Spindel, Kegel undSitzring - Stahlrostfrei
		200-300 mm	C 16 bar	04 lockereSpindel-Kegel Verbindung;Spindel, Kegel undSitzring - Stahlrostfrei;Entlastungskegel
		15-300 mm	C 16 bar	31 lockerer Kegel mit Feder;Spindel, Kegel undSitzring - Stahlrostfrei
		15-300 mm	C 16 bar	71 lockereSpindel-Kegel Verbindung;Spindel, DrosselkegelundSitzring - Stahlrostfrei; ohneÖffnungsanzeigevorrichtung
215	C Sphäroguss EN-GJS-400-18-LT	15-150 mm	C 16 bar	01 lockereSpindel-Kegel Verbindung;Spindel, Kegel undSitzring - Stahlrostfrei
		200 mm	C 16 bar	04 lockereSpindel-Kegel Verbindung;Spindel, Kegel undSitzring - Stahlrostfrei;Entlastungskegel
		15-200 mm	C 16 bar	31 lockerer Kegel mit Feder;Spindel, Kegel undSitzring - Stahlrostfrei
		15-200 mm	C 16 bar	71 lockereSpindel-Kegel Verbindung;Spindel, DrosselkegelundSitzring - Stahlrostfrei; ohneÖffnungsanzeigevorrichtung
		15-150 mm	D 25 bar	01 lockereSpindel-Kegel Verbindung;Spindel, Kegel undSitzring - Stahlrostfrei
		200 mm	D 25 bar	04 lockereSpindel-Kegel Verbindung;Spindel, Kegel undSitzring - Stahlrostfrei;Entlastungskegel
		15-200 mm	D 25 bar	31 lockerer Kegel mit Feder;Spindel, Kegel undSitzring - Stahlrostfrei
		15-200 mm	D 25 bar	71 lockereSpindel-Kegel Verbindung;Spindel, DrosselkegelundSitzring - Stahlrostfrei; ohneÖffnungsanzeigevorrichtung
215	F Stahlguss GP240GH 1.0619	15-32 mm	E 40 bar	00 festgewalzteSpindel-Kegel Verbindung;Spindel, Kegel undSitzring - Stahlrostfrei
		15-100 mm	E 40 bar	01 lockereSpindel-Kegel Verbindung;Spindel, Kegel undSitzring - Stahlrostfrei
		125-200 mm	E 40 bar	04 lockereSpindel-Kegel Verbindung;Spindel, Kegel undSitzring - Stahlrostfrei;Entlastungskegel
		15-200 mm	E 40 bar	31 lockerer Kegel mit Feder;Spindel, Kegel undSitzring - Stahlrostfrei

Konstruktionsänderungenvorbehalten.

Ausgabe 06/2023

FIG.215

215	I Stahlgussrostfrei G-X5CrNiMo19-11- ?	15-200 mm	E 40 bar	71 lockereSpindel-Kegel Verbindung; Spindel, DrosselkegelundSitzring - Stahlrostfrei; ohneÖffnungsanzeigevorrichtung
		15-100 mm	E 40 bar	01 lockereSpindel-Kegel Verbindung;Spindel, Kegel undSitzring - Stahlrostfrei
		125-200 mm	E 40 bar	04 lockereSpindel-Kegel Verbindung;Spindel, Kegel undSitzring - Stahlrostfrei;Entlastungskegel
		15-200 mm	E 40 bar	31 lockerer Kegel mit Feder;Spindel, Kegel undSitzring - Stahlrostfrei
		15-200 mm	E 40 bar	71 lockereSpindel-Kegel Verbindung; Spindel, DrosselkegelundSitzring - Stahlrostfrei; ohneÖffnungsanzeigevorrichtung
		15-100 mm	E 40 bar	01-H lockereSpindel-Kegel Verbindung;Spindel, Kegel undSitzring – Stahlrostfrei, Ausführung für Wasserstoff
		125-200 mm	E 40 bar	04-H lockereSpindel-Kegel Verbindung;Spindel, Kegel undSitzring - Stahlrostfrei;Entlastungskegel, Ausführung für Wasserstoff
		15-200 mm	E 40 bar	31-H lockerer Kegel mit Feder;Spindel, Kegel undSitzring – Stahlrostfrei, Ausführung für Wasserstoff
		15-200 mm	E 40 bar	71-H lockereSpindel-Kegel Verbindung; Spindel, DrosselkegelundSitzring - Stahlrostfrei; ohneÖffnungsanzeigevorrichtung, Ausführung für Wasserstoff

**BESTELLANGABEN**

Figur	Gehäusewerkstoff	Nennweite	Nenndruck	Ausführung
215	A Grauguss EN-GJL-250	15-50 mm	C 16 bar	00 FestgewalzteSpindel-Kegel Verbindung, Spindel, Kegel undSitzring - Stahlrostfrei

**Bestellbeispiel gem. Index**

215 A 050 C 00

Absperrventil, Flanschanschluss, Durchgangsform  
 GraugussEN-GJL-250  
 Nennweite(mm)  
 NenndruckPN 16  
 FestgewalzteSpindel-Kegel Verbindung, Spindel, Kegel undSitzring - Stahlrostfrei

215 A 050 C 00

Konstruktionsänderungenvorbehalten.

Ausgabe 06/2023