



ABSPERRVENTIL MIT REGADA ANTRIEB zGLO



| Gehäusewerkstoff | Nenndruck | Nennweite | Max. Temperatur |
|------------------|----------------------------|------------------------------|-----------------|
| A Grauguss | C 16 bar | DN 15-150 | 300°C |
| C Sphäroguss | C 16 bar D 25 bar | DN 15-150 DN 15-150 | 350°C |



gemäß der Druckrichtlinie 2014/68/UE
CE Zeichen nach DN ≥32

MERKMALE

- Dichtheitsklasse A nach EN - 12266 – 1 – Ausführung 01
- Dichtheitsklasse IV nach PN-EN 60534-4 – Ausführung 71
- umweltfreundlich
- Prüfungen und Tests nach EN - 12266 - 1
- Flanschanbohrungen nach EN 1092-2
- Baulänge nach EN 558 Reihe 1

ANWENDUNG *

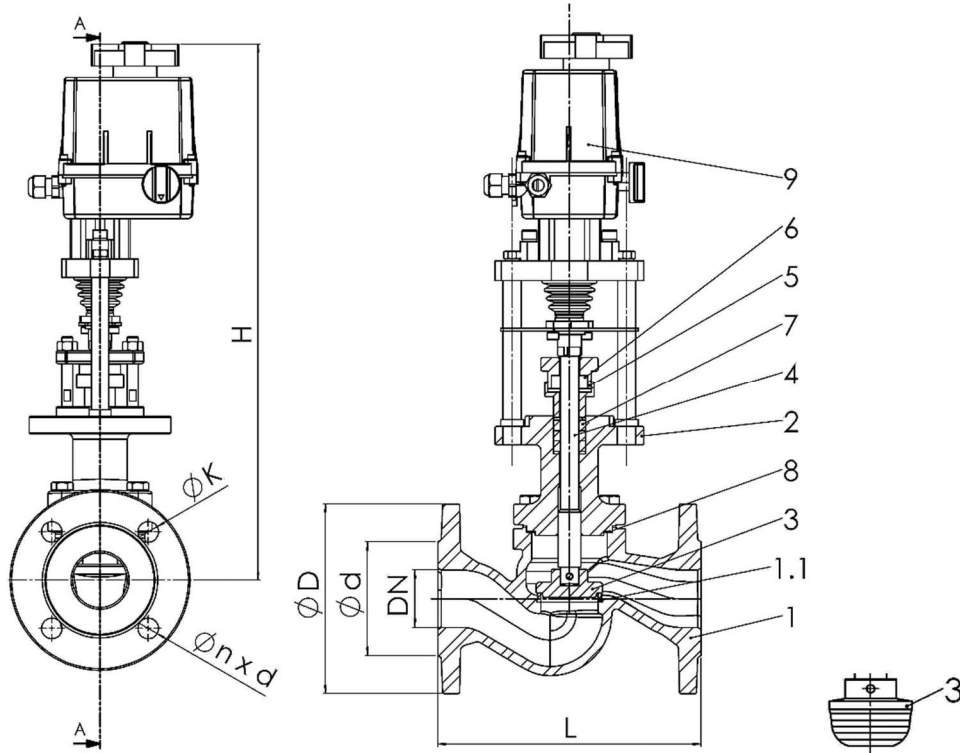
* Die Anwendung abhängig von den verwendeten Materialien

| | | | | | | |
|-----------|-------------------|-----------------|-----------------------------|---------------------------|-----------|-----------------|
| Industrie | | | | | | |
| | INDUSTRIEBETRIEBE | WERFTINDUSTRIE | HEIZUNG UND WÄRMEVERSORGUNG | KLIMA- UND LÜFTUNGSANLAGE | | |
| Medien | | | | | | |
| | GLYKOL | INDUSTRIEWASSER | DIATHERMIEÖL | DAMPF | DRUCKLUFT | NEUTRALFAKTOREN |

Konstruktionsänderungen vorbehalten.

Ausgabe 01/2018

WERKSTOFFE, ABMESSUNGEN



Ausführung 01R

Ausführung 71R

| | Gehäusewerkstoff | A | C |
|-----|------------------|--|--|
| | Ausführung | 01R ; 71R | |
| 1 | Gehäuse | EN – GJL-250 5.1301 (ex. JL1040) | EN – GJS-400 – 18-LT 5.3103 (ex.JS1025) |
| 1.1 | Sitzring | X20Cr13 1.4021 | |
| 2 | Deckel | EN – GJS-400 – 18-LT 5.3103 (ex.JS1025) | |
| 3 | Kegel | X20Cr13 1.4021 | |
| 4 | Spindel | X20Cr13 1.4021 | |
| 5 | Stopfbuchse | GP240GH 1.0619 / P265GH 1.0425 | |
| 6 | Feder | 50HG | |
| 7 | Packungsring | Graphit | |
| 8 | Dichtung | Graphit | |
| 9 | Antrieb | REGADA | |
| | Max. Temperatur | 300°C | 350°C |

Konstruktionsänderungen vorbehalten.

Ausgabe 01/2018

ZETKAMA Sp. z o.o.
3 Maja 12 Straße
PL 57-410 Ścinawka Średnia

Tel. +48 74 8652 184
Tel. +48 74 8652 111
Fax +48 74 8652 199

E-Mail: export@zetskama.com.pl
www.zetskama.de

| DN | 15 | 20 | 25 | 32 | 40 | 50 | 65 | 80 | 100 | 125 | 150 |
|---------------------------|-------|-------|-------|-------|--------|-------|-----|-----|-------|-------|-------|
| L (mm) | 130 | 150 | 160 | 180 | 200 | 230 | 290 | 310 | 350 | 400 | 480 |
| H (mm) | | | | | | | | | | | |
| STO STR OPA 4kN | 445,5 | 445,5 | 446,5 | 460,5 | 4474,5 | 483,5 | --- | --- | --- | --- | --- |
| STO1 STR01 PA 6,3kN | --- | --- | --- | --- | 636 | 645 | 663 | 680 | 726,5 | 740,5 | 762,5 |
| ST2 STR2PA 14kN | --- | --- | --- | --- | --- | --- | 738 | 755 | 801,5 | 815,5 | 837,5 |
| ST2 STR 2PA 17kN | --- | --- | --- | --- | --- | --- | 738 | 755 | 801,5 | 815,5 | 837,5 |
| ST2 STR 2PA 21,5kN | --- | --- | --- | --- | --- | --- | --- | 755 | 801,5 | 815,5 | 837,5 |

DRUCK-TEMPERATUR-ABHÄNGIGKEIT

| | PN | | -10°C÷120°C | 150°C | 200°C | 250°C | 300°C | 350°C |
|------------------|----|-----|-------------|-------|-------|-------|-------|-------|
| EN-GJL-250 | 16 | bar | 16 | 14,4 | 12,8 | 11,2 | 9,6 | --- |
| EN-GJS-400-18 LT | 16 | | 16 | 15,5 | 14,7 | 13,9 | 12,8 | 11,2 |
| | 25 | | 25 | 24,3 | 23 | 21,8 | 20 | 17,5 |

MAXIMAL ZULÄSSIGE SCHLIESSDRUCK (bei einem Druck P2=0)

| ANTRIEB | DN | | | | | | | | | | |
|---------------------------|-----|-----|-----|------|------|------|------|------|------|-----|-----|
| | 15 | 20 | 25 | 32 | 40 | 50 | 65 | 80 | 100 | 125 | 150 |
| STO STR OPA 4kN | 25 | 25 | 25 | 17,9 | 14,2 | 8,8 | --- | --- | --- | --- | --- |
| STO1 STR01 PA 6,3kN | --- | --- | --- | --- | 25 | 17,4 | 11,5 | 8,1 | 5,6 | 3,5 | 2,5 |
| ST2 STR2PA 14kN | --- | --- | --- | --- | --- | --- | 25 | 18,1 | 12,4 | 7,8 | 5,7 |
| ST2 STR 2PA 17kN | --- | --- | --- | --- | --- | --- | 25 | 22 | 15,1 | 9,5 | 6,9 |
| ST2 STR 2PA 21,5kN | --- | --- | --- | --- | --- | --- | --- | 25 | 19,1 | 12 | 8,7 |

Konstruktionsänderungen vorbehalten.

Ausgabe 01/2018

ZETKAMA Sp. z o.o.
3 Maja 12 Straße
PL 57-410 Ścinawka Średnia

Tel. +48 74 8652 184
Tel. +48 74 8652 111
Fax +48 74 8652 199

E-Mail: export@zetskama.com.pl
www.zetskama.de

FLANSCHABMESSUNG GEM. PN-EN 1092-2

| DN | | 15 | 20 | 25 | 32 | 40 | 50 | 65 | 80 | 100 | 125 | 150 |
|------|----------|------|------|------|------|------|------|------|------|------|------|------|
| PN16 | D (mm) | 95 | 105 | 115 | 140 | 150 | 165 | 185 | 200 | 220 | 250 | 285 |
| | K (mm) | 65 | 75 | 85 | 100 | 110 | 125 | 145 | 160 | 180 | 210 | 240 |
| | nxd (mm) | 4x14 | 4x14 | 4x14 | 4x19 | 4x19 | 4x19 | 4x19 | 8x19 | 8x19 | 8x19 | 8x23 |
| PN25 | D (mm) | 95 | 105 | 115 | 140 | 150 | 165 | 185 | 200 | 235 | 270 | 300 |
| | K (mm) | 65 | 75 | 85 | 100 | 110 | 125 | 145 | 160 | 190 | 220 | 250 |
| | nxd (mm) | 4x14 | 4x14 | 4x14 | 4x19 | 4x19 | 4x19 | 8x19 | 8x19 | 8x23 | 8x28 | 8x28 |

Konstruktionsänderungen vorbehalten.

Ausgabe 01/2018

ZETKAMA Sp. z o.o.
3 Maja 12 Straße
PL 57-410 Ścinawka Średnia

Tel. +48 74 8652 184
Tel. +48 74 8652 111
Fax +48 74 8652 199

E-Mail: export@zetskama.com.pl
www.zetskama.de

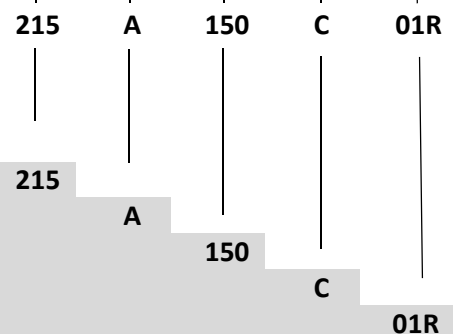
AUSFÜHRUNG

| Figur | Gehäusewerkstoff | Nennweite | Nenndruck | Ausführung |
|-------|-------------------------------------|--------------|-------------|-----------------------|
| 215 | A Grauguss EN-GJL-250 | 15-150 mm | C 16 bar | Absperrventil 01R |
| | | 15-150 mm | C 16 bar | Regulierventil 71R |
| 215 | C Sphäroguss EN-GJS-400-18-LT | 15-150 mm | C 16 bar | Absperrventil 01R |
| | | 15-150 mm | C 16 bar | Regulierventil 71R |
| | | 15-150 mm | D 25 bar | Absperrventil 01R |
| | | 15-150 mm | D 25 bar | Regulierventil 71R |

BESTELLANGABEN

| Figur | Gehäusewerkstoff | Nennweite | Nenndruck | Ausführung |
|-------|-----------------------------|--------------|-------------|----------------------|
| 215 | A Grauguss EN-GJL-250 | 15-150 mm | C 16 bar | Absperrventil 01R |

Bestellbeispiel gem. Index



Absperrventil mit REGADA Antrieb
 Grauguss EN-GJL-250
 Nennweite (mm)
 Nenndruck PN 16
 Absperrventil

Konstruktionsänderungen vorbehalten.

Ausgabe 01/2018