



ABSPERRVENTIL MIT PNEUMATISCH ANTRIEB zGLO



Gehäusewerkstoff	Nenndruck	Nennweite	Max. Temperatur
A Grauguss	C 16 bar	DN 15-150	300°C
C Sphäroguss	C 16 bar D 25 bar	DN 15-150 DN 15-150	350°C



gemäß der Druckrichtlinie 2014/68/UE
CE Zeichen nach DN ≥32

MERKMALE

- Dichtheitsklasse A nach EN - 12266 – 1 – Ausführung 01
- Dichtheitsklasse IV nach PN-EN 60534-4 – Ausführung 71
- umweltfreundlich
- Prüfungen und Tests nach EN - 12266 - 1
- Flanschanbohrungen nach EN 1092-2
- Baulänge nach EN 558 Reihe 1

ANWENDUNG *

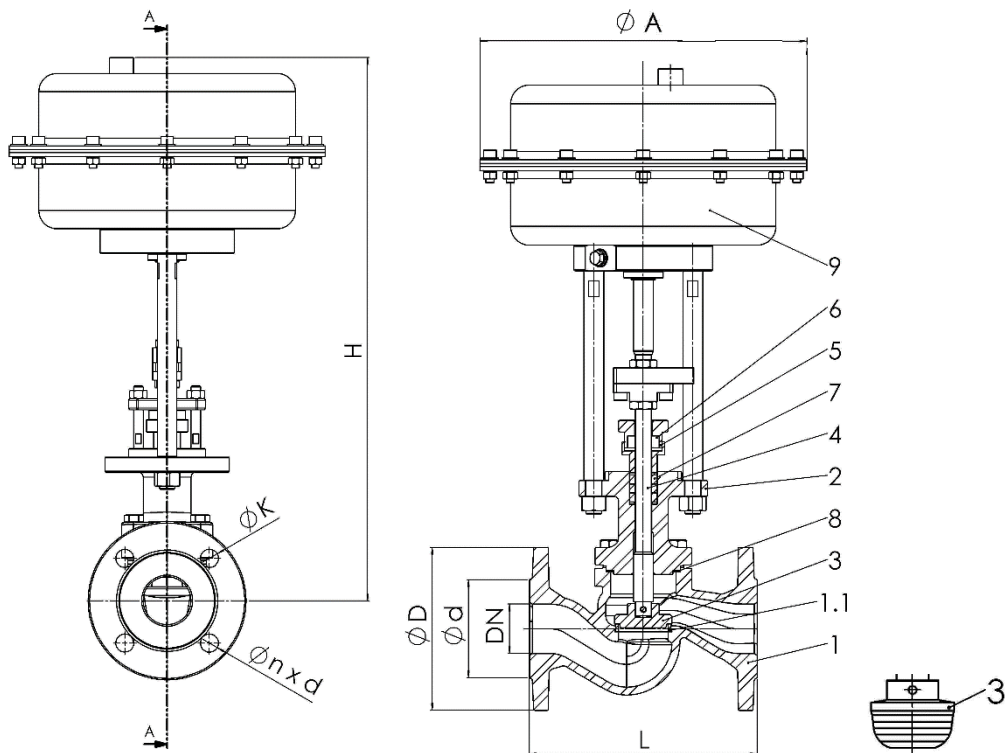
* Die Anwendung abhängig von den verwendeten Materialien

Industrie						
	INDUSTRIEBETRIEBE	WERFTINDUSTRIE	HEIZUNG UND WÄRMEVERSORGUNG	KLIMA- UND LÜFTUNGSANLAGE		
Medien						
	GLYKOL	INDUSTRIEWASSER	DIATHERMIEÖL	DAMPF	DRUCKLUFT	NEUTRALFAKTOREN

Konstruktionsänderungen vorbehalten.

Ausgabe 01/2018

WERKSTOFFE, ABMESSUNGEN



Ausführung 01SP

Ausführung 71SP

Gehäusewerkstoff		A	C
Ausführung		01SP ; 71SP	
1	Gehäuse	EN – GJL-250 5.1301 (ex. JL1040)	EN – GJS-400 – 18-LT 5.3103 (ex.JS1025)
1.1	Sitzring	X20Cr13 1.4021	
2	Deckel	EN – GJS-400 – 18-LT 5.3103 (ex.JS1025)	
3	Kegel	X20Cr13 1.4021	
4	Spindel	X20Cr13 1.4021	
5	Stopfbuchse	GP240GH 1.0619 / P265GH 1.0425	
6	Sprężyna talerzowa	50HG	
7	Packungsring	Graphit	
8	Dichtung	Graphit	
9	Antrieb	Pneumatisch	
Max. Temperatur		300°C	350°C

Konstruktionsänderungen vorbehalten.

Ausgabe 01/2018

ZETKAMA Sp. z o.o.
3 Maja 12 Straße
PL 57-410 Ścinawka Średnia

Tel. +48 74 8652 184
Tel. +48 74 8652 111
Fax +48 74 8652 199

E-Mail: export@zetskama.com.pl
www.zetskama.de

DN	15	20	25	32	40	50	65	80	100	125	150
L (mm)	130	150	160	180	200	230	290	310	350	400	480
H (mm)											
H (SP280 A=247)	478	478	479	493	507	516	534	551	597,5	611,5	633,5
H (SP530 A=347)	---	---	---	---	---	567	585	602	648,5	662,5	684,5
H (SP1000 A=491)	---	---	---	---	---	---	645	662	708,5	722,5	744,5

DRUCK-TEMPERATUR-ABHÄNGIGKEIT

	PN		-10°C÷120°C	150°C	200°C	250°C	300°C	350°C
EN-GJL-250	16	bar	16	14,4	12,8	11,2	9,6	---
EN-GJS-400-18 LT	16		16	15,5	14,7	13,9	12,8	11,2
	25		25	24,3	23	21,8	20	17,5

MAXIMAL ZULÄSSIGE SCHLIESSDRUCK (bei einem Druck P2=0)

ANTRIEB	Versorgungsdruck (kPa)	DN										
		15	20	25	32	40	50	65	80	100	125	150
SP280	140	21,5	16,8	11,74	7,9	5,8	3,6	2,1	1,5	1	0,6	0,4
	250	64,7	50,5	35,3	23,7	17,6	11	6,4	4,5	3	2	1,4
	400	125,8	98,2	68,7	46,1	34,2	21,5	12,6	8,7	5,8	3,8	2,7
SP530	140	---	---	---	---	---	4,9	2,9	2	1,3	0,9	0,6
	250	---	---	---	---	---	19	11,1	7,7	5,1	3,4	2,4
	400	---	---	---	---	---	38,7	22,7	15,7	10,5	7	5
SP1000	140	---	---	---	---	---	---	6,6	4,6	3	2	1,4
	250	---	---	---	---	---	---	22,5	15,6	10,4	6,9	4,9
	400	---	---	---	---	---	---	44	30,6	20,5	13,6	9,6

FLANSCHABMESSUNG GEM. PN-EN 1092-2

DN		15	20	25	32	40	50	65	80	100	125	150
PN16	D (mm)	95	105	115	140	150	165	185	200	220	250	285
	K (mm)	65	75	85	100	110	125	145	160	180	210	240
	nxd (mm)	4x14	4x14	4x14	4x19	4x19	4x19	4x19	4x19	8x19	8x19	8x23
PN25	D (mm)	95	105	115	140	150	165	185	200	235	270	300
	K (mm)	65	75	85	100	110	125	145	160	190	220	250
	nxd (mm)	4x14	4x14	4x14	4x19	4x19	4x19	8x19	8x19	8x23	8x28	8x28

Konstruktionsänderungen vorbehalten.

Ausgabe 01/2018

 ZETKAMA Sp. z o.o.
 3 Maja 12 Straße
 PL 57-410 Ścinawka Średnia

 Tel. +48 74 8652 184
 Tel. +48 74 8652 111
 Fax +48 74 8652 199

 E-Mail: export@zetskama.com.pl
www.zetskama.de

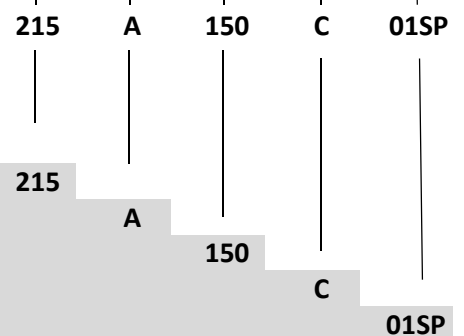
AUSFÜHRUNG

Figur	Gehäusewerkstoff	Nennweite	Nenndruck	Ausführung
215	A Grauguss EN-GJL-250	15-150 mm	C 16 bar	Absperrventil 01SP
		15-150 mm	C 16 bar	Regulierventil 71SP
215	C Sphäroguss EN-GJS-400-18-LT	15-150 mm	C 16 bar	Absperrventil 01SP
		15-150 mm	C 16 bar	Regulierventil 71SP
		15-150 mm	D 25 bar	Absperrventil 01SP
		15-150 mm	D 25 bar	Regulierventil 71SP

BESTELLANGABEN

Figur	Gehäusewerkstoff	Nennweite	Nenndruck	Ausführung
215	A Grauguss EN-GJL-250	15-150 mm	C 16 bar	Absperrventil 01SP

Bestellbeispiel gem. Index



Absperrventil mit pneumatisch Antrieb
 Grauguss EN-GJL-250
 Nennweite (mm)
 Nenndruck PN 16
 Absperrventil

Konstruktionsänderungen vorbehalten.

Ausgabe 01/2018