



ABSPERRVENTIL MIT AUMA ANTRIEB zGLO



Gehäusewerkstoff	Nenndruck	Nennweite	Max. Temperatur
A Grauguss	C 16 bar	DN 65-250	300°C
C Sphäroguss	C 16 bar D 25 bar	DN 65-200 DN 65-200	350°C



gemäß der Druckrichtlinie 2014/68/UE
CE Zeichen nach DN ≥32

MERKMALE

- Dichtheitsklasse:- A nach EN - 12266 – 1 – Ausführung 01
- Dichtheitsklasse:- IV nach PN-EN 60534-4 Ausführung 71
- umweltfreundlich
- Prüfungen und Tests nach EN - 12266 - 1
- Flanschanbohrungen nach EN 1092-2
- Baulänge nach EN 558 Reihe 1

ANWENDUNG *

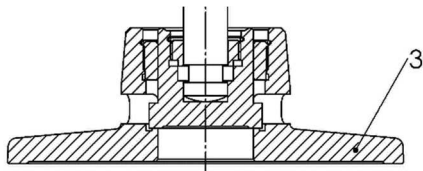
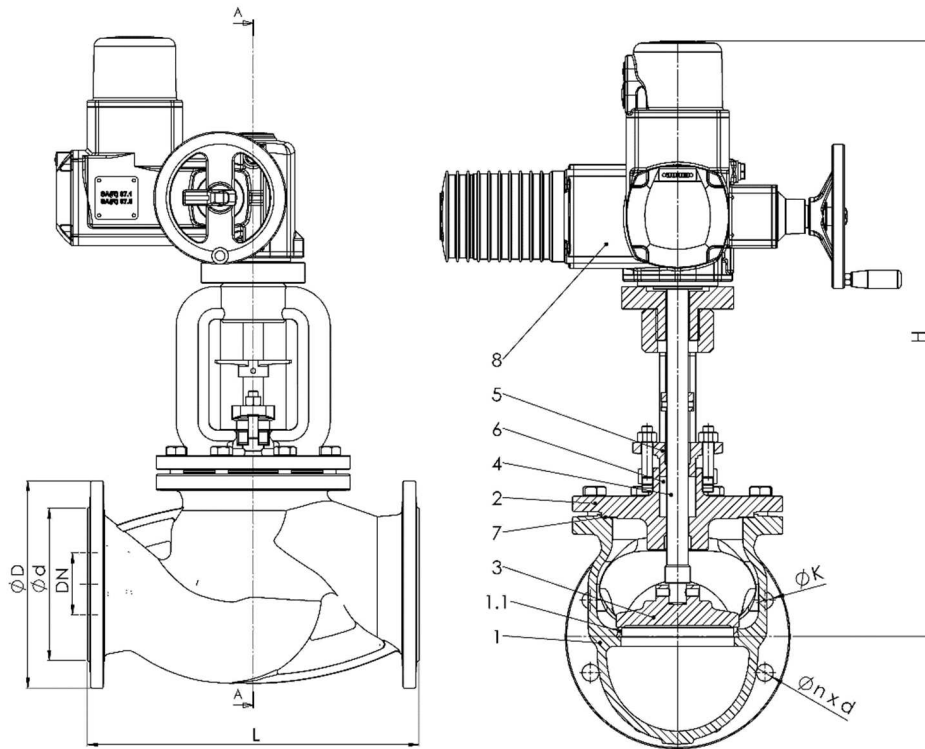
* Die Anwendung abhängig von den verwendeten Materialien

Industrie						
	INDUSTRIEBETRIEBE	WERFTINDUSTRIE	HEIZUNG UND WÄRMEVERSORGUNG	KLIMA- UND LÜFTUNGSANLAGE		
Medien						
	GLYKOL	INDUSTRIEWASSER	DIATHERMIEÖL	DAMPF	DRUCKLUFT	NEUTRALFAKTOREN

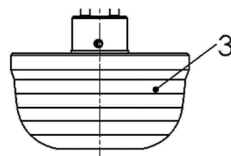
Konstruktionsänderungen vorbehalten.

Ausgabe 01/2018

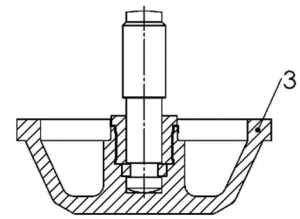
WERKSTOFFE, ABMESSUNGEN



Ausführung 04A DN200-250



Ausführung 71A DN65-150



Ausführung 71A DN200-250

Konstruktionsänderungen vorbehalten.

Ausgabe 01/2018

ZETKAMA Sp. z o.o.
3 Maja 12 Straße
PL 57-410 Ścinawka Średnia

Tel. +48 74 8652 184
Tel. +48 74 8652 111
Fax +48 74 8652 199

E-Mail: export@zetkama.com.pl
www.zetkama.de

	Gehäusewerkstoff	A	C
	Ausführung	01A; 04A; 71A	
1.1	Gehäuse	EN – GJL-250 5.1301 (ex. JL1040)	EN – GJS-400 – 18-LT 5.3103 (ex.JS1025)
1.2	Sitzring	X12Cr13 1.4006	
2	Deckel	P235GH 1.0345	
3	Kegel	X20Cr13 / X12Cr13 1.4021 / 1.4006	
4	Spindel	X20Cr13 1.4021	
5	Stopfbuchse	GP240GH 1.0619 / P265GH 1.0425	
6	Packungsring	Graphit	
7	Dichtung	Graphit	
8	Antrieb	AUMA	
Max. Temperatur		300°C	350°C

DN	65	80	100	125	150	200	250
L (mm)	290	310	350	400	480	600	730
H (mm)	879	877	665	685	725	910	985

DRUCK-TEMPERATUR-ABHÄNGIGKEIT

	PN		-10°C±120°C	150°C	200°C	250°C	300°C	350°C
EN-GJL-250	16	bar	16	14,4	12,8	11,2	9,6	---
EN-GJS-400-18 LT	16		16	15,5	14,7	13,9	12,8	11,2
	25		25	24,3	23	21,8	20	17,5

MAXIMAL ZULÄSSIGE SCHLIESSDRUCK (bei einem Druck P2=0)

ANTRIEB	DN						
	65	80	100	125	150	200	250
AUMA SA 7.2 ; 7.6 – 60Nm	25	25	23	14,9	10,1	5,3	3,3
AUMA SA 10.2 – 120Nm	---	---	---	26,5	18,3	12,3	7,9
AUMA SA 14.2 – 250Nm	---	---	---	---	---	22,0	14,2
AUMA SAR 7.2 ; 7.6 – 60Nm	25	25	26,9	17,2	11,9	6,5	4,1
AUMA SAR 10.2 – 120Nm	---	---	---	29,3	20,3	13,7	8,7
AUMA SAR 14.2 – 250Nm	---	---	---	---	---	23,7	15,1

Konstruktionsänderungen vorbehalten.

Ausgabe 01/2018

ZETKAMA Sp. z o.o.
3 Maja 12 Straße
PL 57-410 Ścinawka Średnia

Tel. +48 74 8652 184
Tel. +48 74 8652 111
Fax +48 74 8652 199

E-Mail: export@zetkama.com.pl
www.zetkama.de

FLANSCHABMESSUNG GEM. PN-EN 1092-2

DN		100	125	150	200	250
PN16	D (mm)	220	250	285	340	405
	K (mm)	180	210	240	295	355
	nxd (mm)	8x19	8x19	8x23	12x23	12x28
PN25	D (mm)	235	270	300	360	-----
	K (mm)	190	220	250	310	-----
	nxd (mm)	8x23	8x28	8x28	12x28	-----

Konstruktionsänderungen vorbehalten.

Ausgabe 01/2018

ZETKAMA Sp. z o.o.
 3 Maja 12 Straße
 PL 57-410 Ścinawka Średnia

Tel. +48 74 8652 184
 Tel. +48 74 8652 111
 Fax +48 74 8652 199

E-Mail: export@zetskama.com.pl
www.zetskama.de

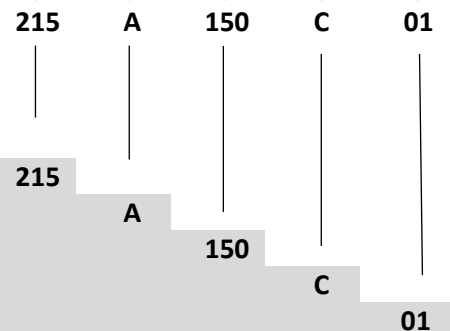
AUSFÜHRUNG

Figur	Gehäusewerkstoff	Nennweite	Nenndruck	Ausführung
215	A Grauguss EN-GJL-250	65-150 mm	C 16 bar	Absperrventil 01A
		200-250 mm	C 16 bar	Regulierventil 71A
		200-250 mm	C 16 bar	Absperrventil mit Entlastungskegel 04A
215	C Sphäroguss EN-GJS-400-18-LT	65-150 mm	C 16 bar	Absperrventil 01A
		65-200 mm	C 16 bar	Regulierventil 71A
		200 mm	C 16 bar	Absperrventil mit Entlastungskegel 04A
		65-150 mm	D 25 bar	Absperrventil 01A
		65-200 mm	D 25 bar	Regulierventil 71A
		200 mm	D 25 bar	Absperrventil mit Entlastungskegel 04A

BESTELLANGABEN

Figur	Gehäusewerkstoff	Nennweite	Nenndruck	Ausführung
215	A Grauguss EN-GJL-250	65-150 mm	C 16 bar	Absperrventil 01A

Bestellbeispiel gem. Index



Absperrventil mit AUMA Antrieb
 Grauguss EN-GJL-250
 Nennweite (mm)
 Nenndruck PN 16
 Absperrventil

Konstruktionsänderungen vorbehalten.

Ausgabe 01/2018