

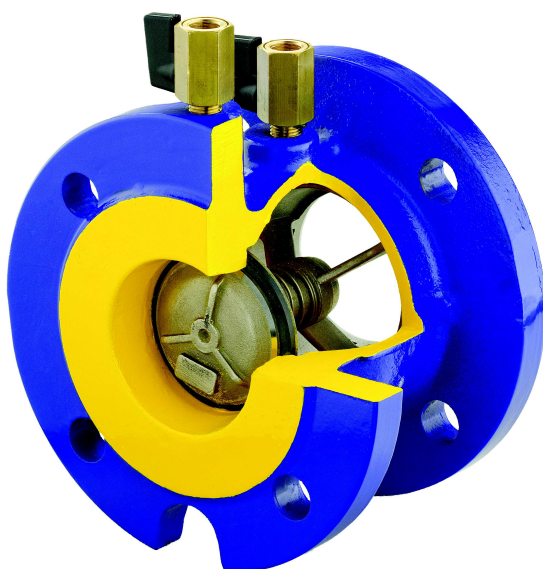


Figur **408**

Flanschanschluss
Durchgangsform

 **RÜCKSCHLAGVENTILE zCHE**

| Gehäusewerkstoff | Nenndruck | Nennweite | max. Temperatur |
|------------------|-------------|--------------|-----------------|
| A Grauguss | C 16 bar | DN 50-150 | 70°C |



MARKMALE

- arbeitet in beliebiger Lage
- geringer Druckverlust
- Wartungsfrei
- verhindert den Rückfuß von Flüssigkeiten
- einfache Handhabung
- Ventil hat ein Rückschlagventile verfügt Class EA

ANWENDUNG

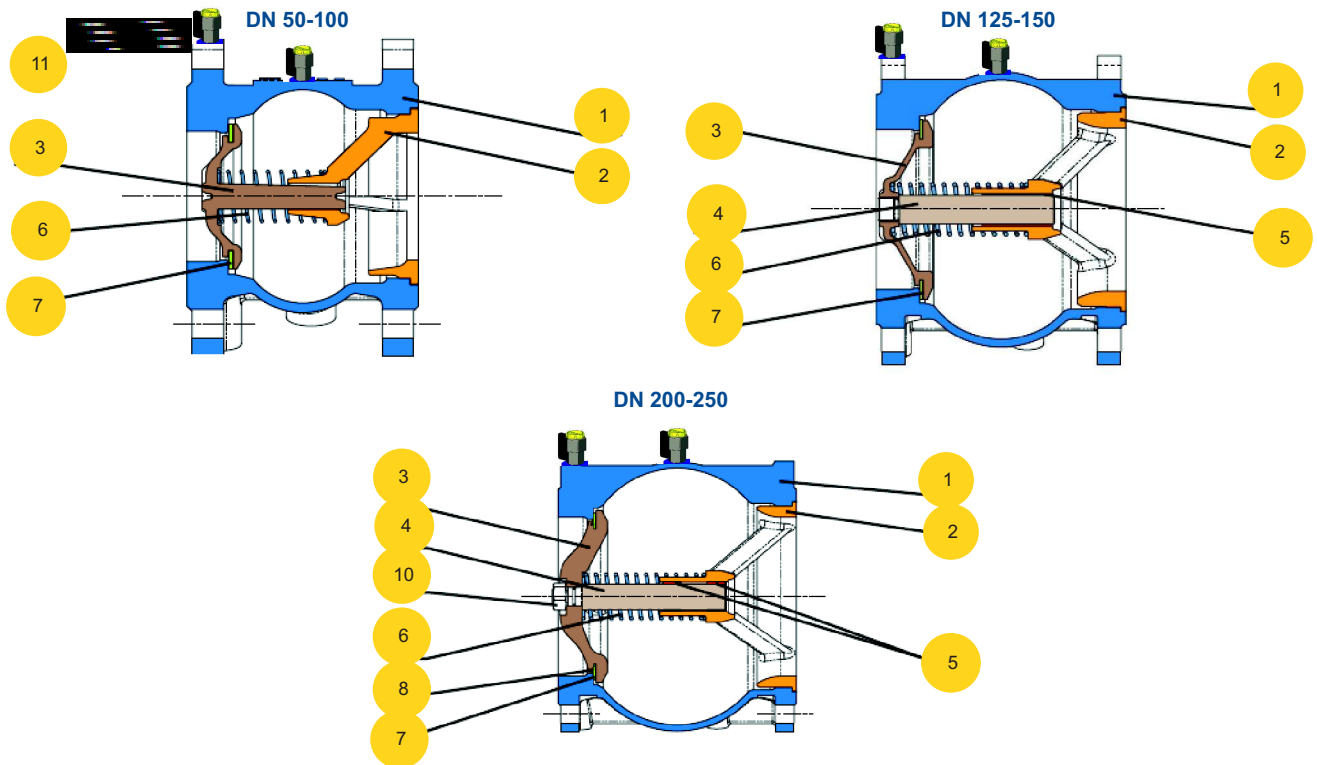
- Wasseranlagen



Figur **408**

Flanschanschluss
Durchgangsform

WERKSTOFFE



| | Gehäusewerkstoff | A |
|----|----------------------------|----------------------------------|
| | Ausführung | 52 |
| 1 | Gehäuse | EN-GJL-250 5.1301 (ex.JL1040) |
| 2 | Führungskreuz (DN 50-100) | Messing G/CuZn40Pb2 |
| 2 | Führungskreuz (DN 125-250) | EN-GJL-250 5.1301 (ex.JL1040) |
| 3 | Teller (DN 50-100) | Messing G/CuZn40Pb2 |
| 3 | Teller (DN 125-250) | EN-GJL-250 5.1301 (ex.JL1040) |
| 4 | Schaft (DN 125-250) | Messing P/CuZn40Pb2 |
| 5 | Buchse (DN 125-250) | Messing P/CuZn40Pb2 |
| 6 | Feder | AISI 302 |
| 7 | Dichtung | NBR |
| 8 | Sechskantschraube | AISI 316 |
| 10 | Mutter mit O Ring * | Messing/NBR |
| 11 | Messnipple 1/4"F | DRL Messing |
| | max. Temperatur | 70°C |

*Auf Wunsch

Konstruktionsänderungen vorbehalten.

Ausgabe 06/2016

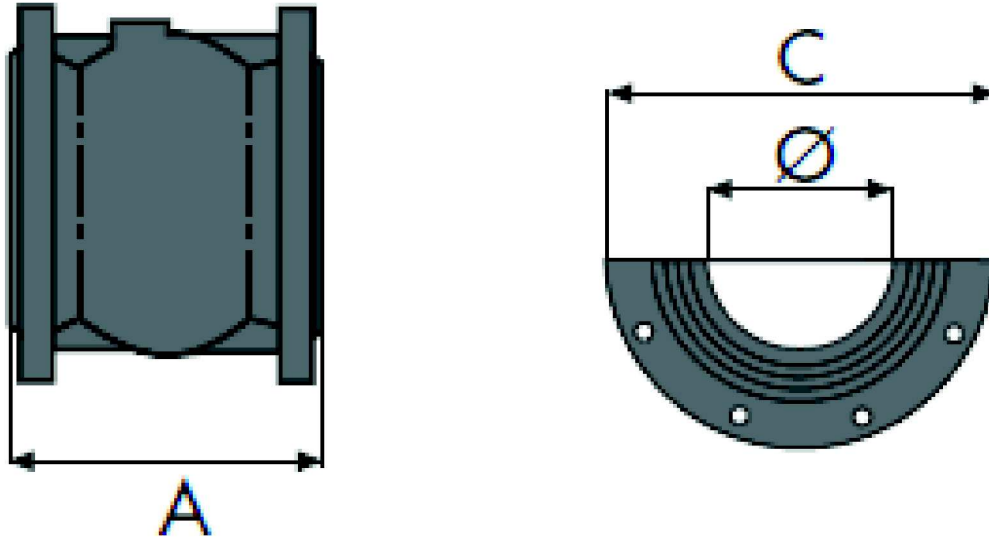



Figur

408

Flanschanschluss
Durchgangsform

ABMESSUNGEN



| DN | \varnothing | A | C | Kv |  |
|-----|---------------|-----|-----|-------------------|---|
| mm | | | | m ³ /h | kg |
| 50 | 50 | 100 | 165 | 99 | 5,6 |
| 65 | 65 | 120 | 185 | 145 | 7,6 |
| 80 | 80 | 140 | 200 | 258 | 9,8 |
| 100 | 100 | 170 | 220 | 360 | 13,8 |
| 125 | 125 | 200 | 250 | 516 | 20,6 |
| 150 | 150 | 230 | 285 | 620 | 28,6 |
| 200 | 200 | 300 | 340 | 985 | 48,6 |
| 250 | 250 | 370 | 405 | 1620 | 81,4 |

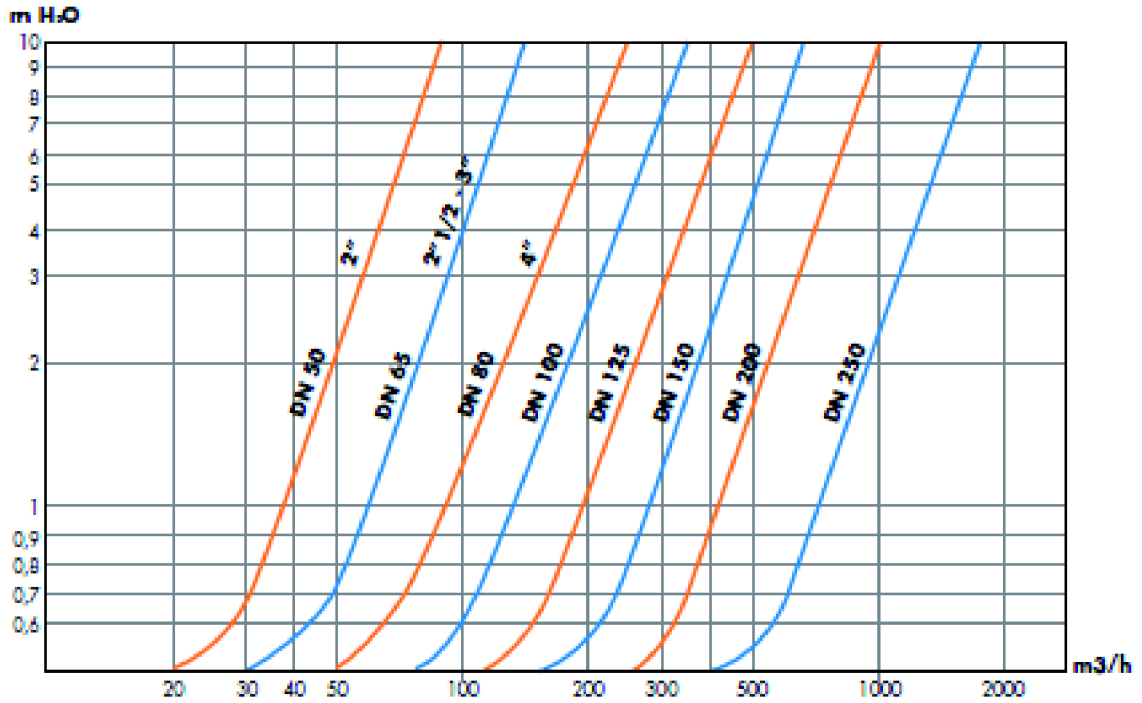


Figur

408

Flanschanschluss
Durchgangsform

HYDRAULIKCHARAKTERISTIK





Figur **408**

Flanschanschluss
Durchgangsform

AUSFÜHRUNG

| Figur | Gehäusewerkstoff | Nennweite DN | Nenndruck PN | Ausführung |
|-------|------------------------------------|--------------|-------------------|---|
| 408 | A Grauguss EN-GJL-250 | 50-150 mm | C 16bar | 52 Tmax 70 °C • Feder- Stahl rostfrei • Gleitschiene - AISI 316 • Messnipple 1/4"F |

BESTELLANGABEN

Das Produkt mit Indexangabe bestellen

| Figur | Gehäusewerkstoff | Nennweite DN | Nenndruck PN | Ausführung |
|-------|------------------|--------------|--------------|------------|
| 408 | A | 050 | C | 52 |

BESTELLBEISPIEL

| | | | | | |
|--|------------|----------|------------|----------|-----------|
| | 408 | A | 050 | C | 52 |
| Rückschlagventile, Flanschanschluss, Durchgangsform, | 408 | | | | |
| Grauguss EN-GJL-250 | | A | | | |
| Nennweite DN50 | | | 050 | | |
| Nenndruck PN16 | | | | C | |
| Feder- Stahl rostfrei Gleitschiene - AISI 316 Messnipple 1/4"F | | | | | 52 |