

BEDIENERANLEITUNG

STRANGREGULIERVENTIL
zSTA

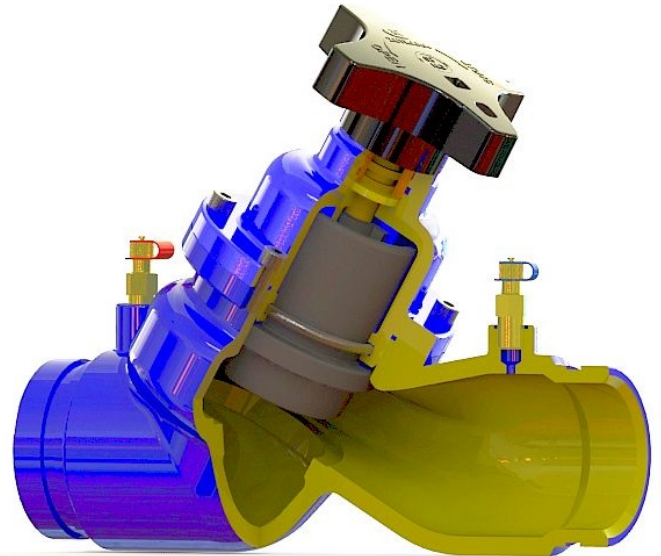
Fig. 447 grooved ends

Ausgabe: 1/2016
Datum: 01.07.2016

INHALTSVERZEICHNIS

1. Produktbeschreibung
2. Anforderungen an das Bedienpersonal
3. Transport und Lagerung
4. Funktionsweise
5. Anwendung
6. Montage
7. Bedienung
8. Wartung und Instandhaltung
9. Einstellung des Ventils
10. Messgerät T 650
11. Ursachen von Betriebsstörungen und ihre Behebung
12. Außerbetriebnahme
13. Garantiebedingungen

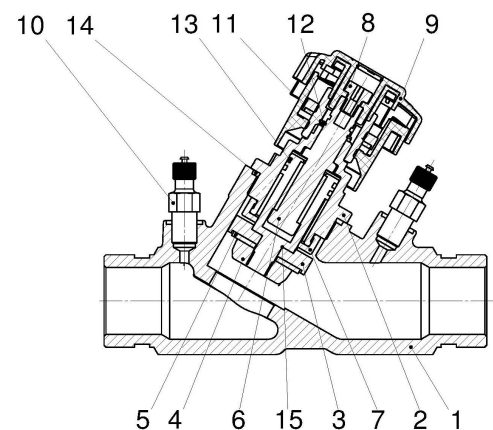
1. PRODUKTBESCHREIBUNG



Bei den Strangregulierventilen Fig. 447 handelt es sich um Ventile mit Kegel und Flanschverbindung in Schrägsitzausführung mit Riefenanschlüssen für Victaulic-Verbindungen. Sie dienen zur Regulierung des Durchflussvolumens. Das Medium fließt entsprechend der Fließrichtung, die auf dem Ventilgehäuse markiert ist.

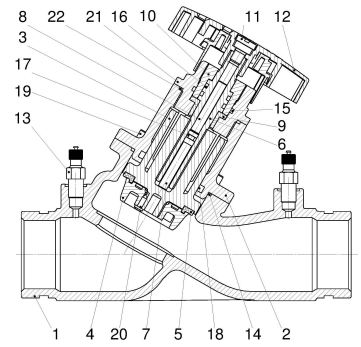
	Werkstoff	A
	Ausführung	72
1	Gehäuse	EN-GJL-250 JL 1040
2	Deckel	CuZn36Pb2As
3	Kegel	Composit-Werkstoff
4	Ring	Composit-Werkstoff
5	Dichtung	EPDM
6	Spindel	CuZn36Pb2As
7	Limitier	CuZn36Pb2As
8	Schraube	A2
9	Handrad	POLYAMID PA6.6
10	Messnippel	CuZn36Pb2As
11	Unterlage	Cu
12	Sicherungsring	Federstahl
13	O-Ring	EPDM
14	O-Ring	EPDM
15	O-Ring	EPDM
Max. Temperatur		120°C

DN 40-50

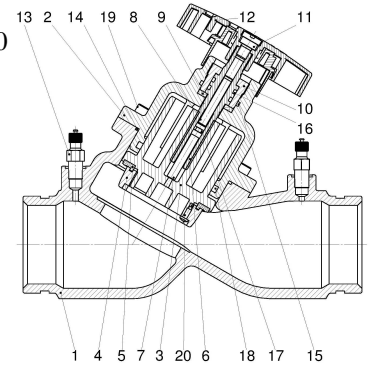


	Werkstoff	A
	Ausführung	72
1	Gehäuse	EN-GJL-250 JL 1040
2	Deckel	EN-GJL-250 JL 1040
3	Kegel	Composit-Werkstoff
4	Ring	
5	Dichtung	EPDM
6	Spindel	CuZn36Pb2As
7	Limitier	
8	Gewindestift	CuZn37
	Unterlage	CuZn36Pb2As
10	Gewindestift	
11	Handradschraube	CuZn37
12	Handrad	POLYAMID PA6.6
13	Messnippel	C35E
14-18	O-Ring	EPDM
19	Zylinderschraube	8.8 A2A
20	Gewindestift	A2
21	Obere Limiter (nur DN65)	EN-GJL-250 JL 1040
22	O-Ring (nur DN 65)	EPDM
Max. Temperatur		120°C

DN 65

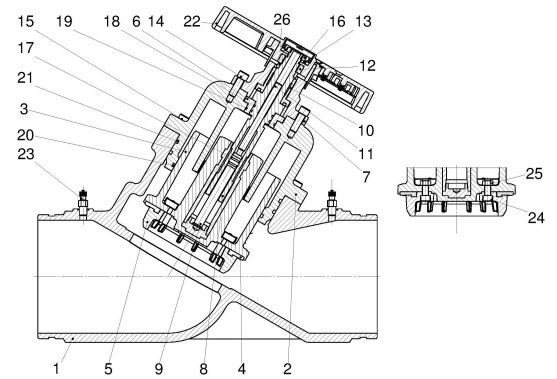


DN 80-150



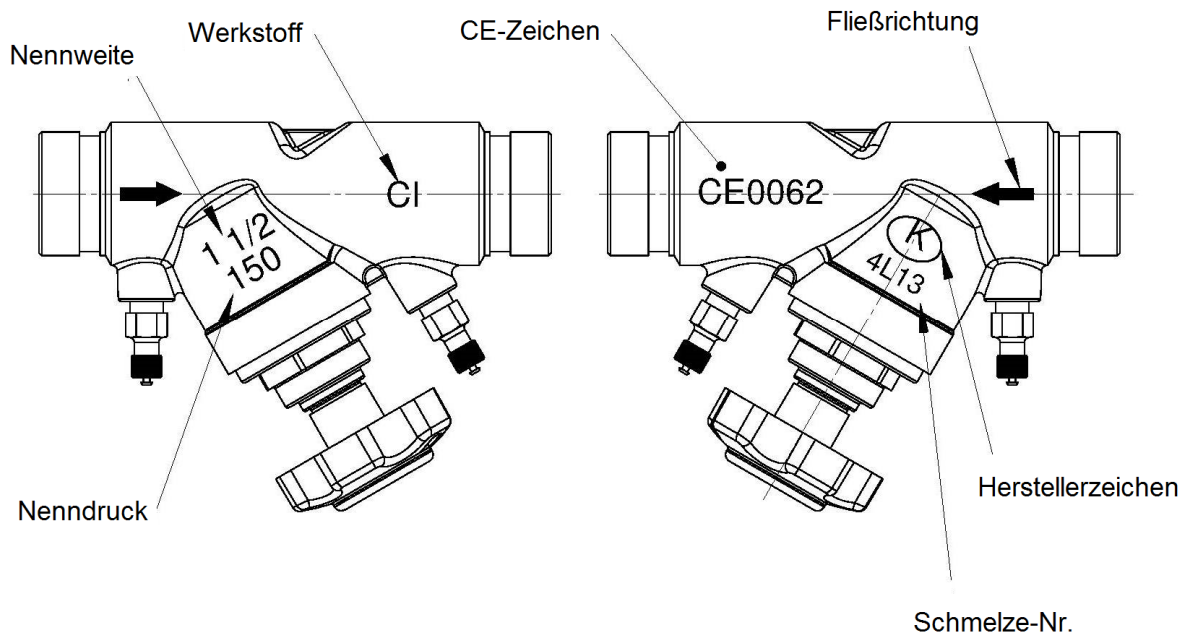
	Werkstoff	A
	Ausführung	72
1	Gehäuse	EN-GJL-250 JL 1040
2	Deckel	EN-GJS-500-7 JS 1050
3	Kegel	Composit-Werkstoff
4	Dichtung	EPDM
5	Ring	Composit-Werkstoff
6	Hülse	CuZn36Pb2As
7	Obere Limiter	
8	Spindel	CuZn36Pb2As
9	Limitier	
10	Hülse	CuZn40Pb2
11	Gewindestift	X5CrNi 18-10
12	Handradknobel	CuZn40Pb2
13	Unterlage	CuZn40Pb2
14	Zylinderschraube	8.8 A2A
15	Zylinderschraube	8.8 A2A
16	Mutter	5 A2A
17-21	O-Ring	EPDM
22	Handrad	POLYAMID PA6.6
23	Messnippel	G1/4"
24	Zylinderschraube	A2-70
25	Mutter	A2-70
26	Hülse	CuZn40Pb2
Max. Temperatur		120°C

DN 200 - 300



Die von ZETKAMA hergestellte Armatur, darunter Strangregulierventile, besitzen eine feste Kennzeichnung nach PN-EN19. Diese Kennzeichnung erleichtert die technische Identifizierung und enthält folgende Angaben:

- Nennweite DN (mm),
- Nenndruck PN (bar),
- Werkstoffindex des Gehäuses und Deckels,
- Fließrichtungspfeil,
- Herstellerzeichen,
- Datum der Schmelze,
- Konformitätszeichen bei Ventilen, die unter die Richtlinie 2014/68/UE fallen (ab DN 65).



2. ANFORDERUNGEN AN DAS BEDIENPERSONAL

Das für Montage-, Wartungs- oder Betriebsarbeiten zugewiesene Personal muss für diese Aufgaben entsprechend qualifiziert sein.

Beim Betrieb können heiß werdende Ventiltteile, z.B. Gehäuse- oder Deckelteile, zu Hautverbrennungen führen. Der Bediener sollte nach Bedarf Schutzabdeckungen und Warnschilder anbringen.

3. TRANSPORT UND LAGERUNG

Der Transport und die Lagerung sollten in einer Temperatur zwischen -20°C und 65°C erfolgen, die Ventile sind zudem vor dem Einfluss äußerer Kräfte und vor Zerstörung der Lackschicht zu schützen. Die vorhandene Lackschicht schützt die Ventile vor Korrosion während des Transportes und der Lagerung. Die Ventile sind in Räumen aufzubewahren, die frei von Verunreinigungen und vor Witterungseinflüssen geschützt sind. In feuchten Räumen muss ein Trockenmittel oder die Heizung eingesetzt werden, um einer Kondensatbildung vorzubeugen. Die Ventile sind auf solche Art und Weise zu befördern, dass die Spindel und das Handrad nicht beschädigt werden.



Es ist verboten Hebezeuge am Handrad zu befestigen.

4. FUNKTION

Strangregulierventile dienen zur präzisen hydraulischen Regulierung von Anlagen. Sie besitzen ebenfalls eine Voreinstellungs-, Mess- und Absperrfunktion. Sie können sowohl im Vorlauf als auch im Rücklauf montiert werden.

5. ANWENDUNG

- Heizung und Wärmeversorgung
- Klima- und Lüftungsanlage
- Industrierwasser

- Druckluft
- Neutalfaktoren

Der Arbeitsstoff verlangt bzw. verbietet, dass bestimmte Werkstoffe verwendet werden. Die Ventile sind für normale Betriebsbedingungen ausgelegt. Bei Arbeitsbedingungen, welche die verlangten Anforderungen überschreiten, z.B. im Fall von aggressiven oder abrasiven Medien, sollte der Bediener vor Abgabe der Bestellung mit dem Hersteller Rücksprache halten.

Der Betriebsdruck ist an die maximale Temperatur des Mediums entsprechend nachstehender Tabelle anzupassen.

Strangreguliertventil Fig. 447

		Temperatur [° C]
Werkstoff	PN	-10 bis 120
EN-GJL250	16	16 bar

6. MONTAGE

Bei der Montage von Strangreguliertventilen sind folgende Hinweise zu beachten:

- die Armatur vor der Montage sorgfältig begutachten, um eventuelle Beschädigungen während des Transportes oder der Lagerung auszuschließen; es ist sicherzustellen, dass die angewandten Ventile für die Betriebsparameter und Medien in der jeweiligen Anlage geeignet sind,
- sofern die Strangreguliertventile mit Blenden versehen sind, müssen diese abgenommen werden,
- es ist sicherzustellen, dass sich in der Armatur keine Fremdkörper befinden,
- bei Schweißarbeiten müssen die Ventile vor Schweißspritzern und die angewandten Werkstoffe vor zu hoher Temperatur geschützt werden,



Die Rohrleitung, an die die Ventile angebaut werden, ist derart zu verlegen und zu montieren, dass das Ventilgehäuse keine Biegemomente überträgt und nicht gedehnt wird.

- um die Auswirkungen der Wärmeausdehnung von Rohrleitungen zu reduzieren, verwenden Sie Kompensatoren,



Achten Sie auf die Fließrichtung des Mediums, die mit dem Richtungspfeil auf dem Ventilgehäuse gekennzeichnet ist.

- zur korrekten Funktionsweise des Ventils sind gerade Abschnitte von entsprechender Länge erforderlich: 5x DN vor und 2x DN nach dem Ventil,
- beim Anstrich der Rohrleitung müssen Plastikelemente und die Maßstäbe am Ventil abgesichert werden,
- Strangreguliertventile können in beliebiger Arbeitsposition montiert werden, es wird jedoch empfohlen die Ventile mit dem Handrad nach unten zu montieren,
- vor Inbetriebnahme der Anlage, insbesondere nach erfolgten Instandsetzungsarbeiten, muss das Leitungssystem beim vollständig geöffneten Ventil durchgespült werden,
- der Einsatz eines Schmutzfängers vor dem Ventil erhöht seine fehlerfreie Funktion.

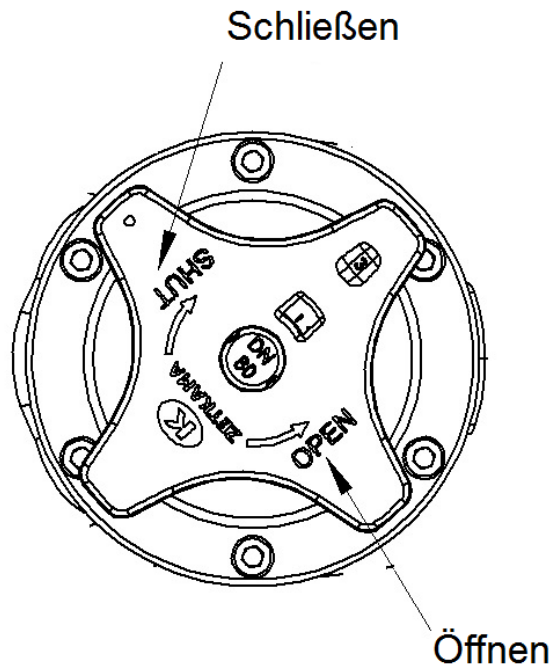


Für die richtige Wahl der entsprechenden Armatur in Abhängigkeit von den jeweiligen Arbeitsverhältnissen, ihre Platzierung und Montage sind der Planer der Anlage, der Baudienstleister und der Bediener verantwortlich.

7. BEDIENUNG

Bei der Bedienung sind folgende Regeln zu beachten:

- die Inbetriebsetzung/Inbetriebnahme hat auf eine Art und Weise zu erfolgen, dass eventuelle plötzliche Temperatur- und Druckänderungen vermieden werden,
- das Ventil wird durch Rechtsdrehen am Handrad (Ansicht von oben) geschlossen (gemäß Drehrichtung am Handrad),
- geöffnet wird das Ventil durch Linksdrehen am Handrad,



Beim Schließen den „0“-Wert auf dem Maßstab nicht überschreiten!



Es ist verboten einen zusätzlichen Hebel zum Drehen des Handrads zu verwenden.

- die Funktionsweise von montierten Ventilen kann durch das mehrfache Öffnen und Schließen des Ventils geprüft werden,



Zur Gewährleistung eines sicheren Betriebes muss jedes Ventil, insbesondere solches, das selten betätigt wird, in regelmäßigen Zeitabständen geprüft werden. Die Häufigkeit der Prüfungen legt der Bediener fest.

8. WARTUNG UND INSTANDHALTUNG

Vorausgesetzt, dass sie bestimmungsgemäß eingesetzt werden, sind Strangregulierventile Fig. 447 wartungsfrei.



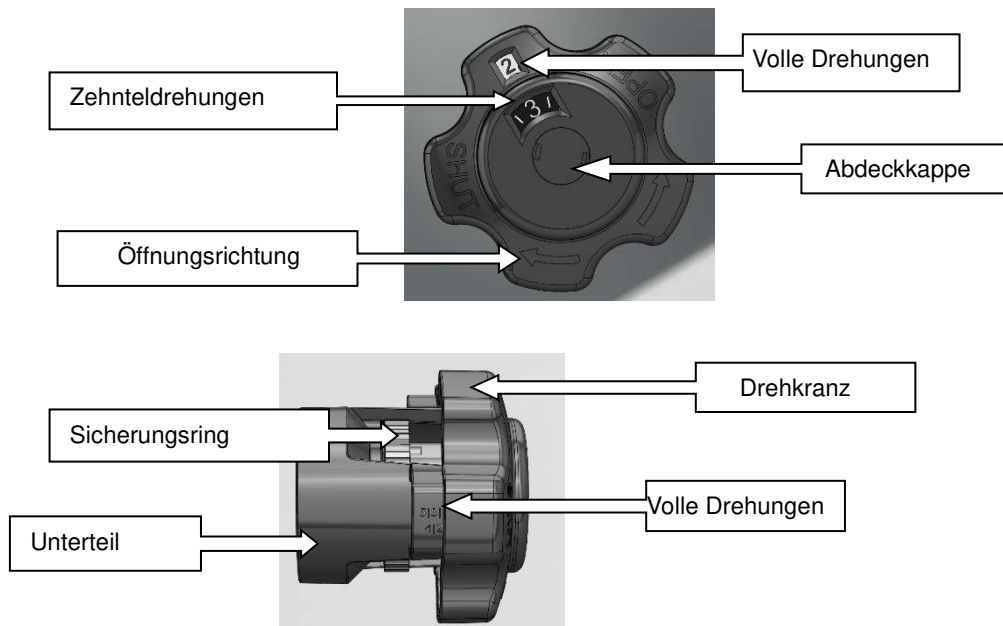
Vor Aufnahme irgendwelcher Wartungsarbeiten ist sicherzustellen, dass der Zufluss des Mediums zu der Rohrleitung abgesperrt, der Druck auf Umgebungsdruckniveau herabgesetzt, das Medium abgelassen und die Anlage abgekühlt wurde.

- Jegliche Wartungs- und Instandhaltungsarbeiten müssen vom befugten Personal unter Anwendung von entsprechenden Werkzeugen und originellen Ersatzteilen durchgeführt werden.
- Vor dem Abbau des kompletten Ventils von der Rohrleitung oder vor Wartungsarbeiten muss der jeweilige Rohrleitungsabschnitt außer Betrieb gesetzt werden.
- Bei der Durchführung von Wartungs- und Instandhaltungsarbeiten verwenden Sie persönliche Schutzausrüstung entsprechend der vorhandenen Gefahr.
- Jedes Mal nach Abnahme des Ventildeckels muss die gesamte Fläche, an die die Abdichtung anliegend ist, gereinigt und die Dichtung selbst gegen eine neue gleicher Art ausgetauscht werden.
- Die Schraubverbindungen am Deckel müssen beim geöffneten Ventil angezogen werden.
- Die Schrauben sind gleichmäßig und kreuzweise anzuziehen.
- Vor erneuter Montage der Ventile an der Rohrleitung muss die Ventilfunktion geprüft und eine Dichtheitsprüfung aller Verbindungen durchgeführt werden. Die Dichtheitsprüfung ist mit Wasser mit einem Druck von 1,5 x Nenndruck des Ventils durchzuführen.

9. EINSTELLUNG DES VENTILS Fig. 447

DN 40-50

Der Öffnungsgrad des Ventils kann oben am Drehknopf und an seiner Seite abgelesen werden.



Die Zahl der Drehungen zwischen voller Schließung und voller Öffnung beträgt: 5.

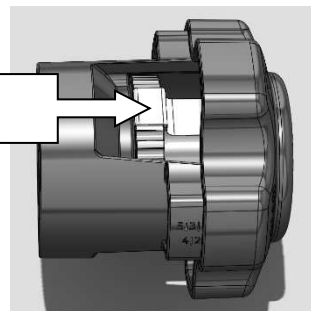
⚠ Bei Schwierigkeiten mit dem Öffnen des Ventils überprüfen Sie die Lage des Sicherungsringes. Bei Bedarf diesen in Richtung des Drehkranzes ausschrauben.

Zur Einstellung des Ventils auf beispielhaft 2.3 gehen Sie wie folgt vor:

1. Den Sicherungsring in Richtung Drehkranz ausschrauben.
2. Ventil vollständig schließen und sicherstellen, dass der Maßstab am Drehgriff den Wert 0-0 aufweist.
3. Ventil bis zur Position von 2.2 Drehungen öffnen und anschließend den Sicherungsring wieder bis zum Anschlag anschrauben.
4. Den Handgriff in die Position 2.3. drehen.

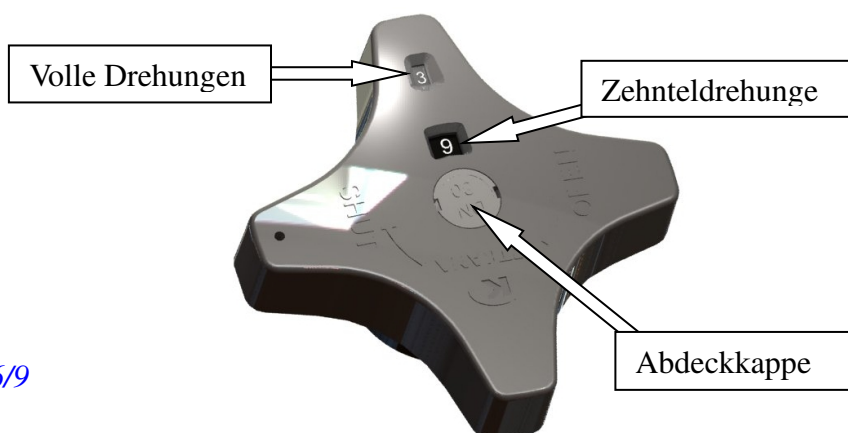
Verriegelung der Einstellung:

Zur Verhinderung der Verstellung kann eine Plombe verwendet werden.



DN 65-300

Der Öffnungsgrad des Ventils kann am Drehgriff abgelesen werden.

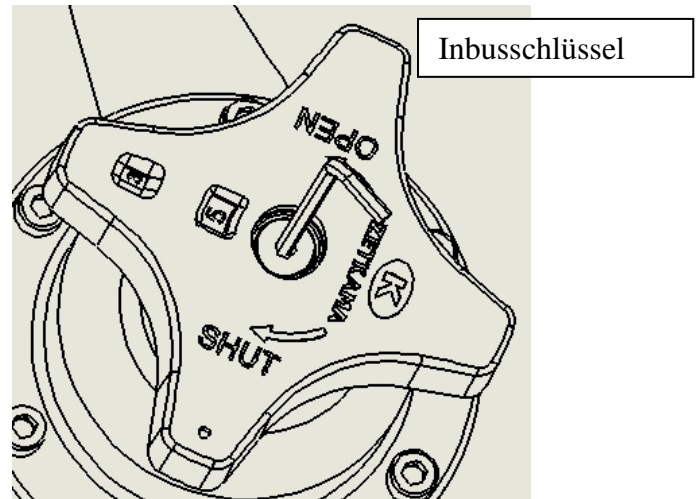


Die Zahl der Drehungen zwischen einer vollen Schließung und einer vollen Öffnung beträgt:

- 8 – für DN 65 und 80
- 8,5 – für DN 100, 125 und 150
- 11 - für DN 200, 250 und 300

Zur Einstellung des Ventils auf 3,5 Drehungen gehen Sie wie folgt vor:

1. Die Blende am Handrad abnehmen.
2. Ventil vollständig schließen und den Maßstab prüfen - 0-0.
3. Das Ventil bis auf die Position von 3,5 Drehungen öffnen.
4. Mit dem Inbusschlüssel die Schaftschraube im Innen der Spindel bis zum Anschlag eindrehen.
5. Blende wieder einlegen.



- Zur richtigen Einstellung des Öffnungsgrades des Ventils nutzen Sie die tabellarische Zusammenstellung und die Hydraulikcharakteristiken, die jeweils für jede Ventilgröße vorhanden sind.

Derart eingestelltes Ventil kann jetzt mehrfach geschlossen werden, doch seine Öffnung erfolgt nur bis zum eingestellten Öffnungsgrad.

Kv-Wert für verschiedene Einstellwerte des Ventils Fig. 447:

n	DN40	DN50	DN65	DN80	DN100	DN125	DN150	DN200	DN250	DN300
	Kv [m³/h]									
0,5	2,73	2,66	12,5	5,9	5,6	8,3	7,9	27,5	43,5	44,9
1	4,49	3,73	21,9	7,9	9,6	13,0	14,8	38,6	62,3	57,1
2	8,55	8,88	31,1	11,8	16,6	23,7	29,7	54,6	87,3	89,8
3	13,81	17,60	40,1	16,7	34,0	51,2	83,7	99,9	163,9	140,7
4	19,22	25,50	48,4	29,3	71,4	106,5	183,7	216,2	345,3	331,7
5	22,36	32,15	55,8	62,4	106,6	160,9	244,1	341,2	543,3	634,1
6			68,9	85,0	133,0	199,7	289,3	430,1	694,0	825,1
7			76,1	96,3	157,0	237,5	332,5	507,6	823,7	1017,8
8			83,3	104,3	173,4	266,9	368,6	560,8	925,3	1169,7
8,5					180,5	280,0	383,4			
9								619,3	1022,4	1285,1
10								667,2	1110,2	1394,1
11								710,0	1187,5	1504,1

n – Anzahl der Drehungen mit dem Handrad

10. MESSGERÄT T650

Für Messungen kann ein elektronisches Messgerät eingesetzt werden. Zum Auslesen der Messdaten ist ein Mobilgerät mit dem Betriebssystem Android 7.0 und höher oder mit iOS notwendig. In den Apps sind die Charakteristiken für alle Regulierventile von ZETKAMA gespeichert und sie erlauben darüber hinaus die Erfassung von Daten. Das Messgerät ermöglicht die Vermessung des Druckabfalls und eine direkte Erfassung der Durchflussvolumen. Mehr Informationen entnehmen Sie bitte der Bedienungsanleitung des Gerätherstellers.



Technische Spezifikation des Messgerätes

Druckbereich	1,000kPa oder 2,000 kPa
Max. Überdruck	120% des Nominaldruckes
Linearitätsfehler und Hysteresefehler	0.15% des nominalen Druckbereichs
Druckbereichsfehler zwischen 0 und 5 kPa nach Nulleinstellung	± 50Pa für den nominalen Druckbereich 1 MPa ± 100Pa für den nominalen Druckbereich 2 MPa
Temperaturfehler	0.25%
Medientemperatur	-5 bis 90°C
Umgebungstemperatur	-5 bis 50°C
Lagerungstemperatur	+5 bis 50°C
Drahtloser Datentransfer	Bluetooth Low Energy 5.0
Stromversorgung	AAA-Alkalibatterien oder NiMH-Akkus
Leistungsaufnahme	20mA Bluetooth
Betriebsdauer	According the used battery type 40h max.
Rücksetzen des Messwertes	Mechanisch mit hydraulischer Umführung
Maximale Anzahl der Datensätze	2000
Maximale Anzahl der Ventile und Hersteller in der Datenbank	uneingeschränkt
Schutzklasse	IP65
Kalibriergültigkeit	24 Monate
Abmessungen (B x H x T)	140x75x47mm
Gewicht	440 g

11. URSACHEN VON BETRIEBSSTÖRUNGEN UND IHRE BEHEBUNG

- Bei der Ermittlung von Störungsursachen der Armatur müssen unbedingt die Sicherheitsvorschriften beachtet werden.

Störung	Mögliche Ursache	Behebung
Kein Durchfluss	Geschlossene Armatur	Armatur öffnen.
	Blenden sind weiterhin vorhanden	Blenden entfernen.
Schwacher Durchfluss	Armatur unzureichend geöffnet	Armatur öffnen.

	Verschmutzter Filter	Schmutzfänger reinigen oder austauschen.
	Verstopfte Rohrleitung	Rohrleitung überprüfen.
Schwere Steuerung der Armatur	Trockene Spindel	Spindel nachschmieren.
Undichtheit an der Spindel	O-Ringe verschlissen	O-Ringe austauschen.
Undichtheit am Ventilsitz	Falsch geschlossenes Ventil	Handrad mit Hand (ohne Hilfswerkzeuge) anziehen
	Beschädigter Ventilsitz oder Kegel	Armatur austauschen. Kontakt mit dem Hersteller oder Lieferanten aufnehmen.
	Zu große Druckdifferenz	Sicherstellen, dass die Armatur entsprechend der markierten Fließrichtung montiert ist.
	Medium ist mit Festkörpern verunreinigt	Armatur reinigen und einen Filter vor dem Ventil montieren.

10. AUSSERBETRIEBNAHME

Nach Außerbetriebnahme und Demontage von Ventilen dürfen diese nicht gemeinsam mit anderen Abfällen entsorgt werden. Ventile sind aus verwertbaren Stoffen gebaut und müssen an geeigneten Recyclingpunkten entsorgt werden.

11. GARANTIEBEDINGUNGEN

- ZETKAMA erteilt eine Qualitätsgarantie auf ihre Produkte und sichert ihre korrekte Funktion unter der Voraussetzung, dass ihre Montage entsprechend der Bedieneranleitung erfolgte und sie in Übereinstimmung mit den technischen Spezifikationen und Parametern in den Produktdatenblättern von ZETKAMA betrieben werden. Die Garantiedauer beträgt 18 Monate ab Montagedatum, jedoch nicht länger als 24 Monate ab Verkaufsdatum.
- Garantieansprüche verfallen im Fall der Montage von Fremdteilen sowie bei Konstruktionsveränderungen, die seitens des Betreibers unternommen wurden, und bestehen nicht auf gewöhnlichen Verschleiß.
- Versteckte Mängel am Produkt sind ZETKAMA vom Betreiber unmittelbar nach ihrer Feststellung anzuzeigen.
- Eine Mängelanzeige bedarf der Schriftform.

Anschrift:

ZETKAMA Sp. z o.o.
 ul. 3 Maja 12 57-410 Ścinawka Średnia
 Telefon (0048) (74) 8652100
 Telefax (0048) (74) 8652101
 Internet: <http://www.zetkama.de>