

<b>BETRIEBSANLEITUNG</b>		
<b>VOLLHUB- SICHERHEITSVENTILE MIT FEDERBELASTUNG zARMAK</b>	<b>781T (ex. 781) 776 (ex. 775-I)</b>	<b>Ausgabe: 07/2016 Datum: 01.07.2016</b>

### INHALTSVERZEICHNIS

1. Funktionsweise
2. Zustand bei Lieferung
3. Montage der Sicherheitsventile
4. Betrieb der Sicherheitsventile
5. Regelung des Ansprechdruckes
6. Wartung und Instandhaltung der Sicherheitsventile
7. Ursachen von Betriebsstörungen und ihre Behebung
8. Garantie



Figur 781

Figur 776

## 1. Funktionsweise



Das Sicherheitsventil dient zur Sicherung von Druckanlagen und –installationen vor übermäßigem Anstieg des Druckes über den zulässigen Grenzwert hinaus.

Wenn die vom Druck stammende und auf den Kegel einwirkende Kraft sich mit der voreingestellten Druckkraft der Feder ausgleicht, beginnt das Ventil zu öffnen. Ein weiterer Anstieg des für die jeweilige Ventilkonstruktion vorgegebenen Druckwertes führt zum vollständigen Öffnen des Ventils, welches von der Hubglocke oder durch den Stützring unterstützt wird.

## 2. Zustand bei Lieferung

Die gelieferten Sicherheitsventile sind überprüft und auf den erforderlichen Ansprechdruck bzw. beim bestellten Druckbereich auf den oberen Druckwert aus dem vorgegebenen Bereich voreingestellt.

Die Ventile besitzen auf dem Typenschild, das auf dem zylindrischen Teil der Haube angebracht ist, eine Kennzeichnung, bestehend aus folgenden Angaben:

<b>ARMAK EN ISO 4126-1:2013</b>														
Si	1	2	3	S/G	4	5								
A	6	7	h	8	mm	9	L	10	CDTP	11				

## Typenschild

1. Ventiltyp
2. Sitzdurchmesser "do"
3. Federnummer
4. Ausflussziffer für Dämpfe und Gase
5. Ansprechdruck bzw. Ansprechdruckbereich
6. Durchflussfläche
7. Baujahr
8. Minimaler Ventilhub
9. Druckzuwachs
10. Ausflussziffer für Flüssigkeiten
11. Prüfeinstelldruck

\*Nummer der Notifizierungsstelle

Zusätzlich werden auf dem Sechseck der Sitzbuchse eingeprägt:

1. Baujahr / Seriennummer
2. Arbeitsplatz-Nr. des Monteurs
3. Stempel des Prüfers

Der voreingestellte Druck wird durch das Anbringen einer Plombe zwischen dem Gewindestopfen und dem Ventilgehäuse gesichert.

### 3. Montage der Sicherheitsventile

- Vor der Montage des Ventils an der Anlage oder Installation muss überprüft werden, ob das Ventil während des Transportes oder Lagerung nicht beschädigt oder verschmutzt worden ist. Die Durchflusskanäle, als auch die Außenflächen und Anschlüsse müssen unbedingt auf das Vorhandensein von Fremdstoffen und möglichen Verunreinigungen geprüft werden. Eventuelle Verschmutzungen müssen umgehend beseitigt werden.
- **Die Sicherheitsventile sind vertikal einzubauen.**
- Die Anschlussrohre zum Sicherheitsventil müssen die Auflagen der Technischen Überwachung erfüllen. Der Durchmesser und die Form der Leitungen müssen entsprechend gewählt werden, um die Durchflussmenge des Ventils nicht zu beschränken. Bei der Abführung des Mediums mit einer Rohrleitung aus mehreren Sicherheitsventilen muss die freie Durchflussfläche dieser Rohrleitung mindestens der Summe von Strömungsflächen der Austrittsstutzen der vorhandenen Ventile gleichen. Darüber hinaus sollten die Rohrleitungen vorteilhaft hinsichtlich der Strömung verlegt sein (sanfte Bögen) und im Fall von Flüssigkeiten zusätzlich fallend ausgerichtet sein. Am tiefsten Punkt der Abflussleitung ist eine Entwässerung vorzusehen.
- Im Fall von Gasen und Dämpfen darf der Austrittsstutzen keine steife Verbindung zu der Rohrleitung haben.
- Das Sicherheitsventil darf als keine Tragkonstruktion für die Ausrüstung der Druckanlage dienen, an der es montiert ist. Ebenfalls darf es keinen Verformungen ausgesetzt werden, die durch eine fehlerhafte Montage der Zu- und Ableitungen verursacht werden können.
- Der Einbauort des Ventils muss leicht zugänglich, gut beleuchtet und vor äußeren Einwirkungen geschützt sein. Sollte das Sicherheitsventil im Freien montiert werden, muss es gegen Frost und Niederschlag abgesichert werden. Sofern die Ventile in der Nähe von Arbeitsbühnen des Bedienpersonals montiert werden, müssen die gesundheits- und sicherheitsrechtlichen Anforderungen erfüllt werden (die Ventilarbeit darf keine Gefahr für Leib und Leben des Bedienpersonals darstellen).

- Es ist darauf Acht zu geben, dass im System, an dem das Ventil montiert wird, keine Verschmutzungen vorhanden sind.

### ACHTUNG

Die Druckprüfung mit Wasser und die sog. Installationsreinigung sind vor der Montage des Sicherheitsventils durchzuführen, indem der Anschlussstutzen für das Ventil entsprechend verblendet wird. Es ist untersagt die Prüfung mit montiertem Ventil durchzuführen, indem seine beweglichen Teile auf irgendeine Art und Weise blockiert werden.

## 4. Betrieb der Sicherheitsventile

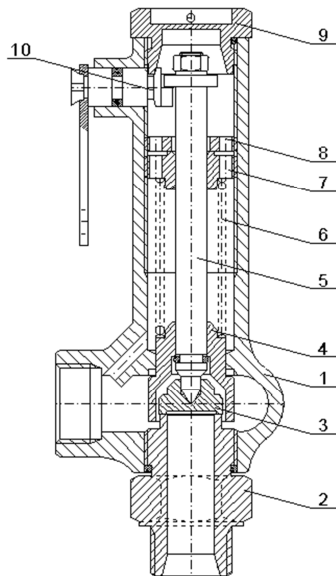


Abbildung 1. Figur 781

Pos. Nr.	Bauteil	Werkstoff
1	Gehäuse <sup>2)</sup>	CuZn39Pb2
2	Sitzbuchse	X39CrMo17-1
3	Kegel	X39CrMo17-1
4	Hubglocke	CuZn40Pb2
5	Spindel <sup>1)</sup>	X20Cr13
6	Feder	B1
7	Regulierschraube	CuZn40PB2
8	Gegenstopfen	CuZn40Pb2
9	Gewindestopfen	CuZn40Pb2
10	Blasvorrichtung	-

<sup>1)</sup> bei Marineausführung (WM) Spindelwerkstoff X17CrNi16-2

<sup>2)</sup> vernickelt

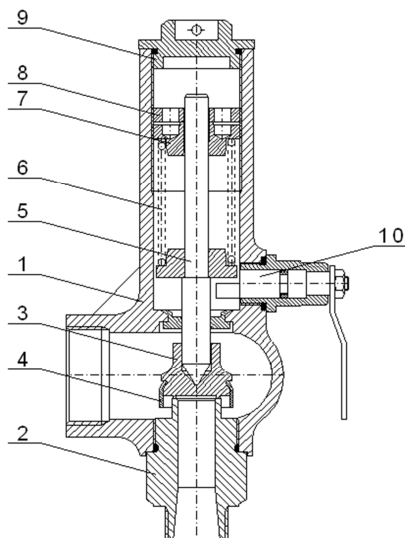


Abbildung 2. Figur 776

Pos. Nr.	Bauteil	Werkstoff
1	Gehäuse	EN-GJMW-400-5
2	Sitzbuchse	X39CrMo17-1
3	Kegel	X39CrMo17-1
4	Hubglocke	X3CrTi17
5	Spindel	X20Cr13
6	Feder	B1
7	Regulierschraube	X20Cr13
8	Gegenstopfen	X20Cr13
9	Gewindestopfen	S235JR
10	Blasvorrichtung	-

Da Sicherheitsventile eine verantwortungsvolle Funktion in Druckanlagen und -installationen erfüllen, verlangen sie eine besonders sorgfältige und fachliche Bedienung. Jegliche Mängel beim Betrieb der Ventile können zur Beschädigung des Ventilmechanismus und infolgedessen der gesamten Druckanlage führen. Deswegen muss beim Betrieb der Ventile besonders geachtet werden auf:

- Richtige Einstellung des Sicherheitsventils, welche auf die Betriebsparameter der abzusichernden Anlage abgestimmt ist.
- Ordnungsmäßige Sicherung des Ventilmechanismus zur Vermeidung einer selbstständigen Verstellung und einer möglichen Beschädigung.

- Periodische Kontrolle der korrekten Funktionsweise des Ventils entsprechend den rechtlichen Vorgaben der Technischen Überwachung.
- Korrektes Instandhaltungsmanagement.

Die Funktion des Sicherheitsventils wird überprüft, indem es mit Hilfe des Hebels (Pos. 10) durchgeblasen wird. Die Betätigung des Hebels führt zu Entspannung der Feder, was ein minimales Anheben des Kegels und ein Durchfluss des Mediums ermöglicht. Die Entspannung des Hebels ist möglich bei einem Druck von mindestens 80% des Betriebsdruckes. Es ist jedoch zu bedenken, dass ein zu häufiges Durchblasen zur Beschädigung der Dichtflächen der Sitzbuchse und des Ventilkegels und somit zum Dichtheitsverlust des Verschlusses führen kann. Der gänzliche Verzicht auf das Durchblasen führt dagegen in der Regel zum „Anbacken“ des Ventilmechanismus, was schwere Folgen haben kann.

Die Häufigkeit der vorgenannten Maßnahmen hängt grundsätzlich ab von:

- den Betriebsbedingungen, d.h. von der Art des durchströmenden Mediums, seinen Parametern und Eigenschaften;
- der Spezifik des technologischen Verfahrens;
- dem Einbauort;
- dem Einfluss der Umwelt (der Umgebung).

Diese Häufigkeit sollte ebenfalls mit Inspektionen und Instandhaltungen der Druckanlage / Installation, die von dem Sicherheitsventil abgesichert wird, verknüpft werden. In dieser Hinsicht wird weitgehend die gesammelte Erfahrung des Betreibers der jeweiligen Anlage genutzt. Für die Festlegung der Prüfintervalle ist der Planer der Anlage verantwortlich.

#### **Nach dem Durchblasen des Ventils den Hebel wieder in seine Ursprungsposition bringen.**

Bei dem Blasvorgang besteht die Möglichkeit, dass sich Verunreinigungen auf den Abdichtflächen ablagern. Sollte dies der Fall sein, ist der ganze Vorgang zu wiederholen um die Reste zu entfernen. Kann trotzdem keine Dichtheit erreicht werden, muss das Ventil beim nächsten Stillstand der Druckanlage eingeschliffen werden. Bei Sicherheitsventilen Figur 781.11A (mit Weichabdichtung) muss im Fall der Beschädigung der gummierten Dichtfläche des Kegels dieser ausgewechselt werden.

**Sicherheitsventile sind nicht zum Einsatz als Ablassventile ausgelegt. Eine bestimmungswidrige Verwendung befreit den Hersteller von allen Verpflichtungen und Garantie.**

## **5. Regelung des Ansprechdruckes**

**Der Ansprechdruck kann entweder von einer berechtigten Person oder dem Anlage abnehmenden Inspektor der Technischen Überwachung eingestellt werden, der im Fall von Ventilen in der Ausführung mit einem Druckbereich die jeweilige Armatur an der Installation auf den erforderlichen Ansprechdruck aus dem gegebenen Druckbereich einstellt.**

Der Ansprechdruck des Ventils kann in dem Bereich eingestellt werden, der für die jeweilige Feder kennzeichnend ist.

Zu diesem Zweck gehen Sie bitte wie folgt vor:

1. Den Gewindestopfen (Pos. 9) abschrauben und im Fall von Sicherheitsventilen Figur 781 den Hebel (Pos. 10), der zum Durchblasen des Ventils dient, herausnehmen.
2. Mit dem unten abgebildeten Schlüssel - Seite mit kürzeren Stiften - den Gegenstopfen (Pos. 8) lockern bis sich die Öffnungen im Gegenstopfen mit den Öffnungen in der Regulierschraube (Pos. 7) überlappen. Mit dem gleichen Schlüssel - Seite mit längeren Stiften (die Stifte müssen durch den Gegenstopfen und die Regulierschraube durchgehen) – mit der Regulierschraube (Pos. 7) den geforderten Ansprechdruck einstellen:
  - im Uhrzeigersinn – Druckerhöhung,
  - gegen den Uhrzeigersinn – Drucksenkung.
3. Nachdem der erforderliche Druck eingestellt ist, mit der Schlüsselseite mit kürzeren Stiften den Gegenstopfen anziehen, womit gleichzeitig die Regulierschraube blockiert wird.
4. Im Fall von Sicherheitsventilen Figur 781 – den Hebel zum Durchblasen des Ventils (Pos. 10) wieder einsetzen.

5. Den Gewindestopfen eindrehen (Pos. 9).
6. Ventil plombieren.

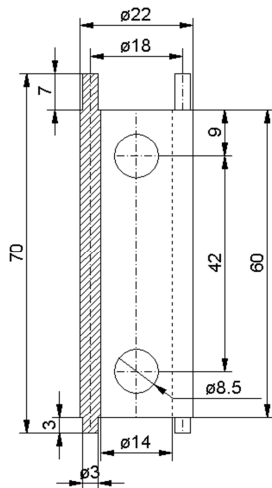


Abbildung 3. Schlüssel zum Einstellen des Ansprechdruckes bei Ventilen 781

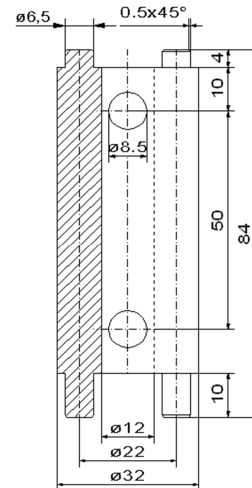


Abbildung 4. Schlüssel zum Einstellen des Ansprechdruckes bei Ventilen 776

## 6. Wartung und Instandhaltung der Sicherheitsventile

Zur ordnungsmäßigen Funktion der Sicherheitsventile müssen die nachstehenden Voraussetzungen erfüllt werden:

- Der Ventilkegel darf sich nicht schräg im Verhältnis zur Sitzbuchse einstellen.
- Der Zustand der Kontaktflächen der Sitzbuchse und des Kegels muss einen dichten Abschluss des Ventils gewährleisten.
- Alle zusammenarbeitenden beweglichen Teile des Ventilmechanismus sollten unter Betriebsbedingungen ihre Gleitfähigkeit bewahren.

Um diese Voraussetzungen zu gewährleisten müssen die Ventile einer periodischen Wartung und Instandhaltung unterzogen werden. Die Inspektionen der Sicherheitsventile sind von Personen durchzuführen, die über entsprechende Befugnisse verfügen. Die Instandhaltungsarbeiten sollten dagegen in erster Linie vom Hersteller des Sicherheitsventils oder in herstellerautorisierten Servicepunkten bzw. durch das Servicepersonal des Betreibers, das über entsprechende Überwachungsberechtigungen verfügt, durchgeführt werden.

### ACHTUNG

Neben den Empfehlungen, die in der vorliegenden Bedienanleitung enthalten sind, gelten auch die Anforderungen und Empfehlungen, die aus den Auflagen der Technischen Überwachung des Landes resultieren, in dem das Sicherheitsventil betrieben wird.

## 7. Ursachen von Betriebsstörungen und ihre Behebung

Störung	Eventuelle Ursachen	Behebung
	Die Blende des Einlassflansches wurde vor der Montage des Ventils nicht entfernt.	Die Blende vom Einlassflansch des Ventils entfernen.
	Große mechanische Teile, die in der Installation gelassen wurden, haben den Zufluss des Medium zum Ventil	Das Ventil von der Installation abbauen und den Zufluss zum Ventil reinigen.

Das Sicherheitsventil funktioniert nicht – keine Strömung bzw. nur geringe Strömung	versperrt.	
	Falsche Montage des Ventils – die Anströmung des Mediums widerspricht der Strömungsrichtung, die auf dem Ventilgehäuse markiert ist.	Das Ventil korrekt, entsprechend den Herstellervorgaben in der Betriebsanleitung montieren.
	Zu hohe Druckeinstellung, nicht angepasst an die Anforderungen der abzusichernden Installation.	Sofern sich der erforderliche Druckwert in den Bereichsgrenzen der im Ventil montierten Feder hält - das Sicherheitsventil auf den geforderten Druck einstellen; wenn der erforderliche Druckwert außerhalb des Bereiches der montierten Feder liegt – die Feder gegen eine geeignete austauschen und den erforderlichen Druck einstellen. In jedem Fall müssen die Herstellervorgaben beachtet werden. Wenn der erforderliche Druckwert außerhalb des Einstellbereiches des montierten Ventiltyps liegt – das Sicherheitsventil gegen den richtigen Typ mit dem geforderten Druckeinstellbereich austauschen.
	Gegendruck nicht berücksichtigt (im Fall eines konventionellen, d.h. nicht ausgeglichenen Ventils).	Bei einem statischen (externen) Gegendruck mit dauerhaftem Charakter – das Ventil auf Differenzdruck einstellen; wenn es sich um einen externen wechselnden Gegendruck handelt – ein Ventil mit Faltenbalg verwenden, der die Veränderungen des Gegendruckes ausgleicht. In jedem Fall müssen die Herstellervorgaben beachtet werden. In Zweifelsfällen bitte Rücksprache mit dem technischen Berater des Herstellers halten.
	Klebriges Medium.	Ventil mit Faltenbalg und Heizmantel einsetzen, eventuell eine Sicherheitsplatte einschließen.
	Einfrieren oder Kondensation des Mediums.	Das Gehäuse und die Leitungen müssen in einem Zustand gehalten werden, der ein Einfrieren oder die Kondensation des Mediums ausschließt – Beheizung verwenden.
	„Anbacken“ der Abdichtflächen der Sitzbuchse und des Ventilkügels, wodurch ihre Trennung beim eingestellten Ansprechdruck des Ventils unmöglich ist.	Wenn die Eigenschaften des Mediums und die Betriebsbedingungen eine solche Erscheinung nicht ausschließen, ist eine entsprechende Häufigkeit von Inspektionen und Instandhaltungsarbeiten vorzusehen. Des Weiteren müssen unbedingt die Intervalle für das Durchblasen des Ventils beachtet werden, die in der Instandhaltungsdokumentation der abzusichernden Anlage / Installation vorgegeben sind.
Keine Wiederholbarkeit des Ansprechdruckes des Sicherheitsventils (konventionelle, d.h. nicht ausgeglichene Ventile)	Wechselnder statischer Druck (Gegendruck) in der Austrittsleitung.	Das konventionelle Sicherheitsventil gegen ein Sicherheitsventil mit Faltenbalg zum Ausgleich der Gegendruckveränderungen austauschen.

Keine Möglichkeit das Sicherheitsventil durchzublasen	Der Druck unter dem Ventil ist geringer als 75% des Betriebsdruckes.	Das Sicherheitsventil mit entsprechendem Druck durchblasen – entsprechend den Herstellervorgaben.
	Defekte im Bereich der Blasvorrichtung.	Die Blasvorrichtung muss kontrolliert werden, bei Bedarf sind die beschädigten Elemente auszutauschen.
Sicherheitsventil an der Sitzbuchse undicht	Unsachgemäßer Transport oder Lagerung – falsche Position während des Transportes und der Lagerung, die Blenden aus der Ein- und Austrittöffnung sind herausgefallen, wodurch mechanische Verschmutzungen in das Innenleben des Ventils durchgedrungen sind.	Beim Transport und Lagerung müssen unbedingt die diesbezüglichen Herstellervorgaben beachtet werden. Sollte das Innenleben des Ventils verunreinigt werden, muss es vor der Montage des Ventils an der Installation gereinigt werden, um eine Beschädigung der Dichtflächen zu vermeiden.
	Der Betriebsdruck ist höher als 90% des Ansprechdrucks (kein angemessenes Verhältnis zwischen dem Ansprechdruck und dem Druck der zu sichernden Anlage).	Der Betriebsdruck muss niedriger als 90% des Ansprechdrucks sein. Zur Sicherstellung der ordnungsgemäßen Betriebsbedingungen des Sicherheitsventils sind die durch den Hersteller vorgeschriebenen Druckverhältnisse zu beachten.
	Der Hebel der Blasvorrichtung befindet sich nicht in neutraler Stellung.	Den Hebel in die neutrale Position stellen.
	Schwingungen des Sicherheitsventils.	Die Ursachen der Schwingungen festlegen und wenn möglich – die Quellen beseitigen. Wenn die Übertragung von Schwingungen unvermeidbar ist, sind entsprechende Dämpfungssysteme einzusetzen. Wenn die Betriebsinstabilität des Ventils die Folge einer falschen Ventilwahl ist (siehe Punkt „Schwingungen“), ist die Richtigkeit der Ventilwahl zu überprüfen und das Ventil ggf. auszutauschen.
	Verunreinigung des Mediums, Fremdkörper zwischen Kegel und Sitzbuchse.	Das Ventil kurz durchblasen, um eventuelle Verschmutzungen zu entfernen. Sollte das Durchblasen die erwarteten Ergebnisse nicht bringen, muss das Ventil abgebaut werden und die Abdichtflächen der Sitzbuchse und des Kegels müssen regeneriert (eingeschliffen) bzw. der Kegel muss ausgetauscht werden. Soweit möglich, ein Ventil mit Weichdichtung am Kegel verwenden. Sie ist weniger empfindlich auf feine mechanische Verunreinigungen an der Sitzbuchse. Es ist in Übereinstimmung mit den Herstellerempfehlungen dabei vorzugehen.
	Korrosion von Teilen, die direkten Kontakt mit dem Medium haben, die Folge einer falschen Ventilauswahl ist – ungeeignete Werkstoffausführung.	Das vorhandene Ventil gegen ein Sicherheitsventil austauschen, das hinsichtlich der Beständigkeit der eingesetzten Werkstoffe für die Eigenschaften des Mediums geeignet ist, oder ein Ventilsatz mit einer Sicherheitsplatte mit entsprechendem Werkstoffwiderstand verwenden.

Sicherheitsventil an der Sitzbuchse undicht (Fortsetzung)	Verformung in Folge von Spannungen in der Installation. Die Gehäuse der Ventile können sich bei einer zu großen Belastung, die in der Installation übertragen wird, verformen, was u.a. zur Undichtheit an der Sitzbuchse führen kann.	Die Ursachen für die Spannungen sind zu identifizieren und zu beheben. Sofern die Verformungen des Ventilgehäuses dauerhaft sind – das Sicherheitsventil austauschen.
	Andere Ursachen für die Undichtheit an der Sitzbuchse.	In Abhängigkeit von der festgestellten Ursache – entsprechend den Vorgaben und der Entscheidung des Herstellers – die defekten Teile oder das gesamte Sicherheitsventil austauschen.
Sicherheitsventil öffnet bei einem niedrigeren Druck als der voreingestellte Ansprechdruck	Beim „Kaleinstellen“ des Sicherheitsventils wurde eine entsprechende thermische Korrektur nicht berücksichtigt (im Fall von Ventilen, die bei Medien mit einer Temperatur von 100°C und mehr eingesetzt werden).	Eine Berichtigung des Ansprechdruckes vornehmen und dabei die Hinweise und Empfehlungen des Herstellers beachten.
	Zu große Relaxation der Ventilfeeder unter Betriebsbedingungen (im Fall von Ventilen, die bei Medien eingesetzt werden, deren Parameter in den oberen Einsatzgrenzbereich des jeweiligen Ventiltyps fallen - hinsichtlich der zulässigen Druck-Temperatur-Verhältnisse).	Rücksprache mit dem Hersteller halten – Feder entsprechend den Herstellervorgaben und –empfehlungen auswechseln. Im Fall einer Wiederholung der Situation – das Ventil gegen ein neues austauschen, das für einen höheren Temperaturbereich ausgelegt ist.
	Geringer Defekt oder Verschmutzung der Dichtflächen zwischen Sitzbuchse / Kegel, wodurch das Ventil beim niedrigeren Druck drucklos wird (öffnet).	Ventil abbauen, den Zustand der Dichtflächen kontrollieren und bei Bedarf ihre Regenerierung (Einschleifen) gemäß Herstellervorgaben vornehmen.
	Das Ventil wurde auf Differenzdruck eingestellt (Berücksichtigung des vorkommenden externen statischen Gegendruckes), wohingegen die Ableitungsparameter verändert wurden und es kommt kein Gegendruck mehr vor.	Die Ventileinstellung korrigieren. Wenn sich der erforderliche Druck im Grenzbereich der im Ventil montierten Feder hält – das Sicherheitsventil auf den geforderten Druckwert einstellen; wenn er außerhalb dieses Bereiches liegt – die Feder gegen eine geeignete austauschen und den geforderten Druck einstellen. In jedem Fall sind die Herstellervorgaben zu beachten.
Plötzliche Druckstöße (Pulsation)	Falsche Platzierung des Sicherheitsventils im Verhältnis zur Druckquelle.	Die Platzierung des Sicherheitsventils im Verhältnis zur Druckquelle überprüfen. Das Sicherheitsventil muss in solchem Abstand hinter der Druckquelle montiert werden, dass es dem Einfluss der Druckpulsation nicht ausgesetzt ist.
Flanschbruch im Gehäuse des Sicherheitsventils	Transportschaden	Sicherheitsventil austauschen.
	Versteckter Materialfehler	Sicherheitsventil austauschen.
	Montagefehler	Das Sicherheitsventil auswechseln. Es sind unbedingt die Empfehlungen des Herstellers sowie einschlägige Auflagen im Bereich von Vorschriften für den Einbau von Sicherheitsventilen zu beachten - während der Montage keine Spannungen verursachen.
Flanschbruch im Gehäuse des Sicherheitsventils (Fortsetzung)	Übertragung von unzulässigen Kräften durch das Sicherheitsventil, z.B.	Das Sicherheitsventil auswechseln. Bei der Planung der Druckinstallation unbedingt die



	Biegekräfte, Torsionskräfte, als Folge von Planungsfehlern.	Herstellervorgaben und die Auflagen einschlägiger Vorschriften der Technischen Überwachung hinsichtlich von Anforderungen an Leitungen, die an Sicherheitsventile angeschlossen werden, unter Berücksichtigung aller möglichen Zwangskräfte, die beim Auslass vorkommen, beachten. Ferner sind entsprechende Stützen vorzusehen und es muss unbedingt verhindert werden, dass das Sicherheitsventil als Tragkonstruktion für andere Installationselemente genutzt wird.
Schwingungen	Zu hohe Strömungswiderstände des Mediums in der Zuleitung – ein Druckverlust in der Zuleitung von mehr als 3% (des Ansprechdruckes des Sicherheitsventils).	Die Strömungswiderstände in der Zuleitung mindern. Wenn es aus objektiven Gründen nicht möglich ist, ist der Einsatz eines Sicherheitsventils mit einem Schwingungsdämpfer zu erwägen. Die Wirksamkeit dieser Ventilkonstruktion unter konkreten Betriebsbedingungen ist mit dem Hersteller zu klären.
	Falsche Anpassung der Ventilcharakteristik an die Druckwerte in der abzusichernden Anlage / Installation durch den Planer.	Dieses Problem unter Berücksichtigung von Sondersituationen analysieren. Wird eine Anpassung nicht möglich sein, muss das Ventil gegen ein anderes mit der richtigen Charakteristik ausgewechselt werden.
	Es wurde ein Ventil mit zu großer Durchflussmenge im Verhältnis zu den Anforderungen der abzusichernden Anlage / Installation geplant.	Die Ventilwahl überprüfen – ein kleineres Ventil entsprechend für die geforderte Durchflussmenge einsetzen.
	Der im Ableitungsrohr beim Ableitungsmoment aus dem Ventil entstehende dynamische Gegendruck überschreitet den vom Hersteller zugelassenen Wert (10 ÷ 15% des Ansprechdruckes) - z.B. zu langes Ableitungsrohr, nicht ausreichender Durchmesser, heftige Strömungsrichtungswechsel, Einsatz von Lärmdämpfern etc.	Bei fehlender Möglichkeit Änderungen in der Konstruktion des Ableitungsrohrs vorzunehmen, um den darin entstehenden Gegendruck zu mindern, ein Ventil mit Faltenbalg zum Ausgleich des Gegenstroms verwenden.
	Zu große Schwankungen des statischen Gegendruckes am Austritt des Ventils (im Fall eines konventionellen, d.h. nicht ausgeglichenen Ventils).	Ein Ventil mit Faltenbalg verwenden, das gegen den Einfluss des wechselnden Gegendruckes resistent ist.
	Zu großer Konstruktionshub des Verschlusssteils (z.B. bei Vollhub-Sicherheitsventilen beim Einsatz mit Flüssigkeiten).	Ein für solche Medien geeignetes Sicherheitsventil verwenden oder – sofern der Hersteller eine solche Ausfertigung zulässt – den Konstruktionshub des Vollhub-Sicherheitsventils auf die vom Hersteller genannte Größe beschränken.
	Unsachgemäß ausgeführte Nähte an den Anschlussleitungen, zu kleine Dichtungen am Ein- und Austritt oder falsch aufgesetzte Dichtungen (nicht zentrisch), welche die Strömung stören.	Die Unregelmäßigkeiten beheben.
	Obwohl das Sicherheitsventil geschaltet hat, erfolgt in der abzusichernden Anlage /	Falsch ausgewählter Sicherheitsventil – unzureichende Durchflussmenge des Ventils im Verhältnis zu den

Installation kein Druckabfall auf den zulässigen Wert.	Anforderungen der Anlage / Installation.	
Das Sicherheitsventil lässt dauernd das Medium auslaufen	Gebrochene Ventiltfeder – in Folge des korrodierenden Einflusses des Mediums oder aus einen anderen Grund defekt.	Die Feder oder das gesamte Sicherheitsventil austauschen. Im Fall von Wasserdampf – den Einsatz eines Ventils mit offener Haube erwägen.
	„Hängenbleiben“ des Ventils (das Ventil öffnete und schloss sich nicht wieder).	Die Ursache für das „Hängenbleiben“ festlegen. Wenn es keine Möglichkeit gibt diese zu beheben, muss das Ventil ausgewechselt werden.
	Sehr großflächige Beschädigungen der Abdichtflächen, z.B. in Folge einer dauerhaften Undichtheit, eines Bruchs an der Sitzbuchse, „Anfressung“ durch das Medium.	Das Ventil austauschen.
	Fällt der Druck unter den Schließdruck des Ventils	Angemessenes Verhältnis zwischen dem Betriebsdruck und dem Schließdruck zwecks Schließung des Ventils - gemäß ISO 4126-1.
	Der Einsatz eines Sicherheitsventils ohne die vom Hersteller belegte Prüfung auf äußere Leckage.	Gasdichte Ventilausführung verwenden, d.h. mit belegter Prüfung auf äußere Leckage.
	Einsatz eines Ventils, dessen Dichtflächen für das jeweilige Medium und seine Parameter ungeeignet sind.	Die Abdichtungen im betriebenen Ventil gegen geeignete austauschen (nach Rücksprache mit dem Hersteller) bzw. das gesamte Ventil auswechseln.
	Falsche Abwicklung des Ableitungsvorgangs des Mediums aus dem Sicherheitsventil.	Im Fall von Dämpfen und Gasen sollte das Ableitungsrohr nach oben ausgerichtet sein, um eine sichere Ableitung zu gewährleisten, wobei der Austrittsstutzen des Ventils keine steife Verbindung zu der Rohrleitung haben darf. Bei Flüssigkeiten sollte das Ableitungsrohr fallend nach unten ausgerichtet sein, damit das Medium vollkommen vom Ableitungsraum abfließen kann. Des Weiteren muss in jedem Fall der Austrittsflansch des Sicherheitsventils (freie Ableitung in die Umgebung) oder das Ableitungsrohr so platziert sein, dass das auslaufende Medium keine Gefahr für die Umgebung darstellt. Es müssen dabei die Auflagen der Technischen Überwachung sowie die Hinweise und Empfehlungen des Herstellers beachtet werden.
	Unsachgemäße Ableitung des dränierten Mediums aus dem Ventil und dem Abflussrohr.	Die Unregelmäßigkeiten im Dränagesystem beseitigen. Es müssen dabei die Auflagen der Technischen Überwachung sowie die Hinweise und Empfehlungen des Herstellers beachtet werden.
Wasser / Kondensat in der Expansionskammer des Sicherheitsventils	Falsch ausgeführte Ableitungsinstallation zur Ableitung des Mediums aus dem Sicherheitsventil, falsche Entwässerungsinstallation, verstopfte Entwässerungsinstallation.	Unregelmäßigkeiten in der Ableitungs- und Abscheidungsinstallation beheben. Im Bereich der Ausführung der Ableitungsinstallation zur Ableitung von flüssigen Medien aus dem Sicherheitsventil, sowie in Fällen, wenn beim Ableitungsvorgang es zu Kondensatbildung kommen kann, sind

		<p>unbedingt die Auflagen der Technischen Überwachung und die Herstellervorgaben zu beachten. Am tiefsten Punkt der Abflussinstallation ist eine Dränage (Entwässerung) vorzusehen, um eine wirksame Ableitung des rückständigen Mediums / Kondensates sicherzustellen. Sofern der Hersteller des Sicherheitsventils eine Ausführung mit Entwässerung der Expansionskammer der Ventilhaube vorsieht, sollte ebenfalls der Einsatz eines solchen Ventils vorgesehen werden.</p>
<p>Lärmemission über den zulässigen Expositionswert hinaus (bei Ableitung von Dämpfen und Gasen)</p>	<p>Große Ausströmungsgeschwindigkeiten während der Ableitung des Mediums aus dem Ventil.</p>	<p>Im Fall von geringfügigen Überschreitungen der zulässigen Werte – die Möglichkeit einer Minderung der Ausströmungsgeschwindigkeit durch den Einsatz eines größeren Sicherheitsventils analysieren. Es ist jedoch darauf Acht zu geben, dass eine „Überdimensionierung“ des Ventils zur Instabilität der Ventilfunktion (siehe Punkt „Schwingungen“) nicht führt. In den meisten Fällen ist es notwendig, direkt nach dem Ventil einen Schalldämpfer einzusetzen und eine Abschirmung des Ventils (Schallschirme) vorzusehen. Bei der Planung von Ableitungsrohren, die mit Schalldämpfern ausgestattet sind, ist die statische und dynamische Einwirkung der Strömung des durch den Dämpfer durchströmenden Mediums zu berücksichtigen. Die Verbauung des Schalldämpfers sollte die korrekte Funktionsweise des Sicherheitsventils nicht stören und die damit verbundenen zusätzlichen Strömungswiderstände sollten bei den Berechnungen der Ableitungsrohrparameter und der Durchflussmenge des Ventils berücksichtigt werden. In jedem Fall muss ebenfalls geachtet werden, dass der vom Hersteller des Sicherheitsventils zugelassene Gegendruckwert nicht überschritten wird.</p>

## 8. Garantie

ZETKAMA erteilt eine Qualitätsgarantie auf ihre Produkte und sichert ihre korrekte Funktion unter der Voraussetzung, dass ihre Montage entsprechend der Bedienanleitung erfolgte und sie in Übereinstimmung ZETKAMA betrieben werden. Die Garantiedauer beträgt 18 Monate ab Montagedatum, jedoch nicht länger als 24 Monate ab Verkaufsdatum.

Andere Garantiebedingungen müssen jeweils zwischen dem Hersteller und Käufer vereinbart werden. **Der Hersteller behält sich das Recht vor, technische Änderungen an seinem Produkt vorzunehmen, die Ergebnis von Verbesserungen der Konstruktion und der Herstellungstechnologie sind.** Die

Missachtung der Vorgaben und Hinweise in dieser Betriebsanleitung durch den Betreiber befreit den Hersteller von jeglichen Verpflichtungen und Haftung.

**Postanschrift:**

ZETKAMA Sp. z o.o.

ul. 3 Maja 12

57-410 Ścinawka Średnia

Tel: +48 74 865 21 11

Fax: +48 74 865 21 01