

SCHMUTZFÄNGER zSTRA



Gehäusewerkstoff	Nenndruck	Nennweite	Max. Temperatur
A Grauguss	A 6 bar	DN 15-200	300°C*
	C 16 bar	DN 15-400	300°C*
C Sphäroguss	C 16 bar	DN 15-300	350°C*
	D 25 bar	DN 15-200	350°C*
F Stahlguss	E 40 bar	DN 15-200	450°C
I Edelstahl	E 40 bar	DN 15-200	400°C

* für Epoxidversionen max.Temperatur 80 ° C



gemäß der Druckrichtlinie 2014/68/UE
CE Zeichen nach DN ≥32

MERKMALE

- Siebeinsatz aus rostfreiem Stahl (ab DN 50 mit Verstärkung, ab DN 150 mit Stützkorb)
- geschlossene Bauart
- umweltfreundlich
- Filterreinigung ohne Demontage möglich
- Baulänge gem. EN 558 Reihe1
- Flanschanbohrungen gem. EN 1092-1 für Gehäusewerkstoff F, I
- Flanschanbohrungen gem. EN 1092-2 für Gehäusewerkstoff A,C
- Proben und Untersuchungen gem. EN-12266-1

ANWENDUNG

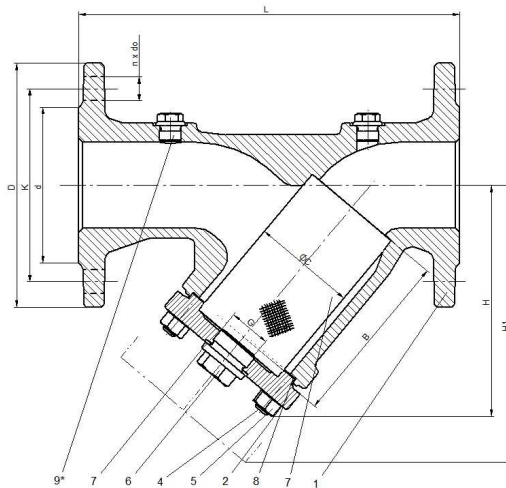
Industrie							
	INDUSTRIEBETRIEBE	WERFTINDUSTRIE	HEIZUNG UND WÄRMEVERSORGUNG	ENERGIETECHNIK			
Medien							
	GLYKOL	INDUSTRIEWASSER	DIATHERMIEÖL	DAMPF	DRUCKLUFT	NEUTRALFAKTOREN	WASSERSTOFF

Konstruktionsänderungen vorbehalten.

Ausgabe 09/2023

FIG.821

WERKSTOFFE, ABMESSUNGEN



Ersatzteil		Gehäusewerkstoff	A	C	F	I
	1	Gehäuse	EN- GJL- 250 5.1301 (ex.JL 1040)	EN-GJS-400-18-LT 5.3103 (ex.JS 1025)	GP240GH 1.0619	G-X5CrNiMo19-11-2 1.4408
	2	Deckel	EN- GJL- 250 5.1301 (ex.JL 1040)	EN-GJS-400-18-LT 5.3103 (ex.JS 1025)	GP240GH 1.0619	G-X5CrNiMo19-11-2 1.4408
X	3	Sieb	X5CrNi 18-10 1.4301			
	3.1	Stützkorb	X5CrNi 18-10 1.4301 ab DN ≥ 150			
	4	Stiftschraube	5.6-A3A	A2-70	25CrMo4	A4-70
	5	Mutter	5-A3A	A2-70	25CrMo4	A4-70
	6	Entleerungsschraube	C35E			A2
	7	Dichtungsring	A4 1.4571			
X	8	Flachdichtring	CrNiSt – Graphit			
	9	Verschlusschraube * **	C35E			A2
	max. Temperatur		300°C	350°C	450°C	400°C

* Platzierung der Verschlusschraube nicht für PN 6

** Verschlusschraube auf Wunsch des Kunden

DN	15	20	25	32	40	50	65	80	100	125	150	200	250	300	350	400	
L (mm)	130	150	160	180	200	230	290	310	350	400	480	600	730	850	980	1100	
H (mm)	90	100	115	135	150	160	180	215	240	280	330	405	540	680	755	835	
H1 (mm)	135	160	180	215	240	250	285	330	395	455	525	650	870	1110	1250	1370	
G (cale)	3/8	3/8	3/4	3/4	1	1	1	1	1 1/2	1 1/2	1 1/2	1 1/2	1 1/2	1 1/2	1 1/2	1 1/2	
C (mm)	23	28	36	42	50	61,5	78,5	89,5	109,5	137,5	160	210	258	308	365	415	
B (mm)	56	68	82	98	114	119	134	149	169	199	224	284	434	555	640	695	
Gewicht (kg)																	
821	PN6	2,2	2,8	3,9	5,7	7,3	8,4	13,5	17,7	25,3	37,5	49,0	98,0	-	-	-	-
	PN16	2,6	3,0	4,3	6,8	9,0	11,0	14,6	18,6	27,0	38,5	54,5	110,0	165,0	285,0	373,0	540,0
	PN25	2,6	3,0	4,3	6,8	9,0	11,0	16,8	19,5	29,6	42,5	56,0	110,0	-	-	-	-
	PN40	2,7	3,6	4,5	6,3	8,7	11,0	18,5	23,5	33,0	54,0	75,0	137,0	-	-	-	-

Konstruktionsänderungen vorbehalten.

Ausgabe 09/2023

DRUCK-TEMPERATUR-ABHÄNGIGKEIT

Gem. EN 1092-2	PN				-10°C±120°C	150°C	200°C	250°C	300°C	350°C	400°C	450°C
EN-GJL-250	6	bar	-----	---	6	5,4	4,8	4,2	3,6	---	---	---
	16		-----	---	16	14,4	12,8	11,2	9,6	---	---	---
EN-GJS-400-18 LT	16		-----	---	16	15,5	14,7	13,9	12,8	11,2	---	---
	25		-----	---	25	24,3	23	21,8	20	17,5	---	---
Gem. EN 1092-1			-40°÷<-10°C	-10°C+50°C	100°C	150°C	200°C	250°C	300°C	350°C	400°C	450°C
GP240GH	40	bar	30	40	37,1	35,2	33,3	30,4	27,6	25,7	23,8	13,1
Gem. EN 1092-1				-60°÷<-10°C	-10°C+100°C	150°C	200°C	250°C	300°C	350°C	400°C	450°C
G-X5CrNiMo19-11-2	40	bar		40	40	36,3	33,7	31,8	29,7	28,5	27,4	---

FLANSCHABMESSUNG GEM. PN-EN 1092-1/-2

DN		15	20	25	32	40	50	65	80	100	125	150	200	250	300	350	400
PN6	D (mm)	80	90	100	120	130	140	160	190	210	240	265	320	---	---	---	---
	K (mm)	55	65	75	90	100	110	130	150	170	200	225	280	---	---	---	---
	nxd (mm)	4x11	4x11	4x11	4x14	4x14	4x14	4x14	4x14	4x19	4x19	8x19	8x19	8x19	---	---	---
PN16	D (mm)	95	105	115	140	150	165	185	200	220	250	285	340	405	460	520	580
	K (mm)	65	75	85	100	110	125	145	160	180	210	240	295	355	410	470	525
	nxd (mm)	4x14	4x14	4x14	4x19	4x19	4x19	4x19	8x19	8x19	8x19	8x23	12x23	12x28	12x28	16x28	16x31
PN25	D (mm)	95	105	115	140	150	165	185	200	235	270	300	360	-----	-----	-----	-----
	K (mm)	65	75	85	100	110	125	145	160	190	220	250	310	-----	-----	-----	-----
	nxd (mm)	4x14	4x14	4x14	4x19	4x19	4x19	8x19	8x19	8x23	8x28	8x28	12x28	-----	-----	-----	-----
PN40	D (mm)	95	105	115	140	150	165	185	200	235	270	300	375	-----	-----	-----	-----
	K (mm)	65	75	85	100	110	125	145	160	190	220	250	320	-----	-----	-----	-----
	nxd (mm)	4x14	4x14	4x14	4x18	4x18	4x18	8x18	8x18	8x22	8x26	8x26	12x30	-----	-----	-----	-----

SIEBEINSÄTZE

Siebeinsatz	Typ	DN	Masche	Maschenzahl/cm2	Ausführung
Standard	F45	10-50	1,0	45	50
	F28	65-80	1,25	28	49
	F15	100-400	1,6	15	43
andere Anfertigungen	Siebeinsätze aus Netz F100 (0,6), F200 (0,5), F300 (0,4), F400 (0,32), F600 (0,25)				

* Ausführung mit Magneteinsatz auf Anfrage

Konstruktionsänderungen vorbehalten.

Ausgabe 09/2023

ZETKAMA Sp. z o.o.
3 Maja 12 Straße
PL 57-410 Ścinawka Średnia

Tel. +48 74 8652 184
Tel. +48 74 8652 111
Fax +48 74 8652 199

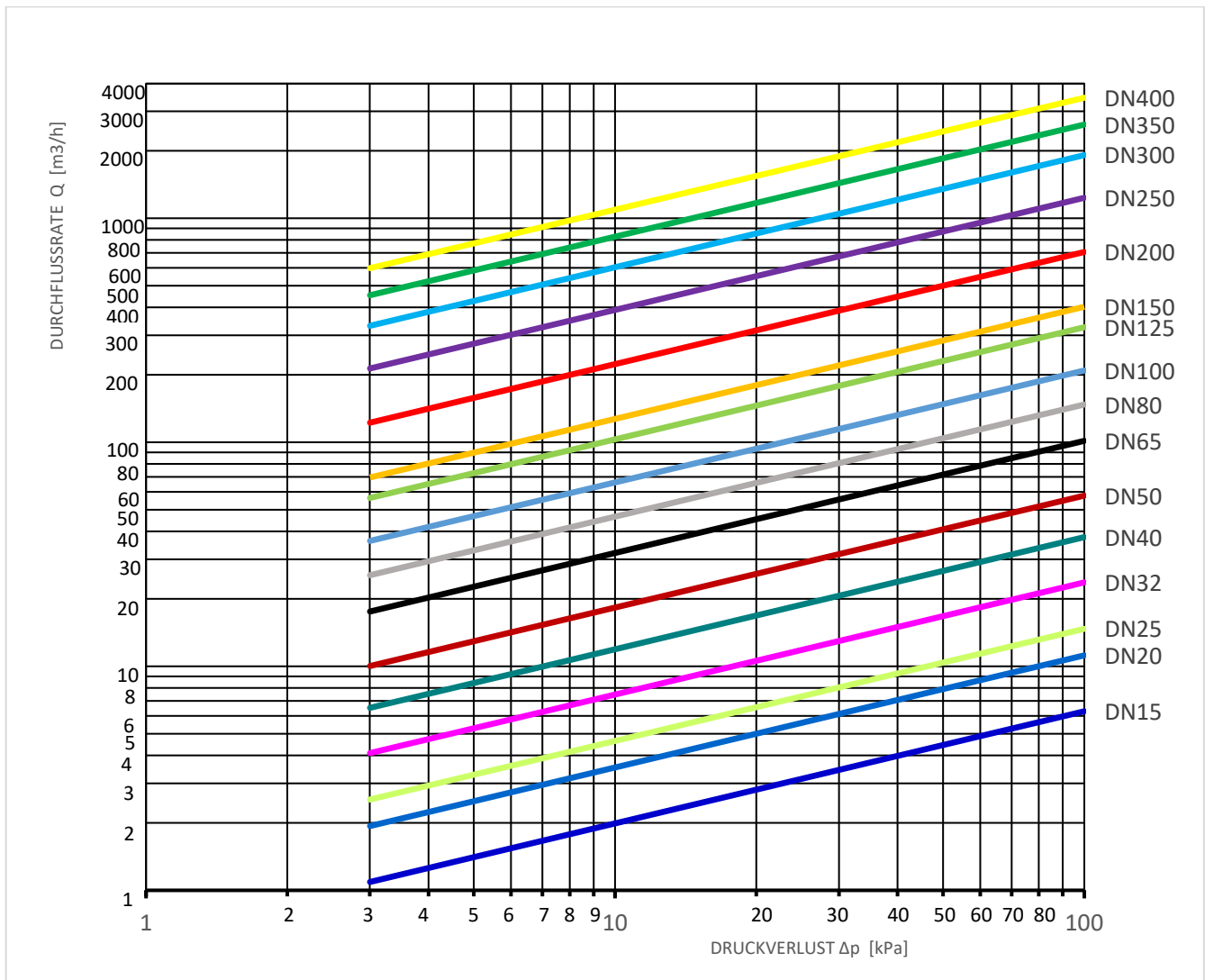
E-mail export@zetkama.com.pl
www.zetkama.de

FIG.821



HYDRAULIKCHARAKTERISTIK

DN	15	20	25	32	40	50	65	80	100	125	150	200	250	300	350	400
Siebeinsatz	Kv _{sr} [m ³ /h]															
Standard	6,3	11,2	14,7	23,7	37,7	57,9	101,5	147,4	209,6	326,2	403,0	707,0	1234,4	1916,2	2621,4	3460,3
F100 (0,63)	6,2	9,6	14,2	23,1	36,6	53,7	95,1	137,1	206,4	268,8	401,4	706,7	1229,4	1902,4	2611,0	3438,4
F200 (0,50)	6,2	9,5	14,1	23,0	35,6	53,0	92,7	133,4	202,7	314,3	462,3	811,0	1375,1	2133,1	2885,4	3747,0
F300 (0,40)	6,1	9,3	13,5	22,1	33,4	49,8	86,0	121,2	183,5	284,3	420,3	738,3	1274,3	2021,6	2698,8	3545,0
F400 (0,32)	6,0	9,1	13,2	21,7	33,4	48,5	82,9	115,9	173,7	268,8	401,4	706,7	1229,4	1902,4	2611,0	3438,4
F600 (0,25)	6,0	9,1	13,0	21,7	33,3	48,4	82,6	115,9	173,1	266,8	397,9	701,2	1225,0	1892,1	2606,8	3433,9



Konstruktionsänderungen vorbehalten.

Ausgabe 09/2023

ZETKAMA Sp. z o.o.
 3 Maja 12 StraÙe
 PL 57-410 Œcinawka Œrednia

Tel. +48 74 8652 184
 Tel. +48 74 8652 111
 Fax +48 74 8652 199

E-mail export@zetkama.com.pl
 www.zetkama.de

FILTER-VERSCHMUTZUNGSANZEIGE WZF 100

Die Filter-Verschmutzungsanzeige WZF 100 arbeitet als Differenzdruckanzeige, bei der die Differenz zwischen den Druckwerten vor und nach dem Filter ermittelt wird. Die Messung erfolgt mit Hilfe eines Magnetfeldsensors, der den Versatz des Gegenstücks am Sensorkolben misst.

Die Anzeige ist mit Batteriebetrieb sowie mit 4-20 mA Ausgang und Versorgung aus Stromschleife.

Die Anzeige des Verschmutzungsgrades wird mit Hilfe eines Displays mit LED-Leuchtdioden realisiert, bestehend aus zwei grünen, zwei orangen und einer roten Diode. Zusätzlich wird durch die blaue Diode die Stromversorgung signalisiert.

Parameter des Sensors:

Umgebungstemperatur von -20°C bis 70°C

Temperatur des Mediums 120 °C

Medium – Kalt- und Heißwasser, neutrale Medien

Differenzdruck-Messbereich von 0 bar bis 1,2 bar

Max. statischer Druck 16 bar

Externe Versorgung und Versorgung der Stromschleife 16÷32 V DC

Schutzart IP 66



FILTER-VERSCHMUTZUNGSANZEIGE WZF 100

Es muss sichergestellt werden, dass die Flussrichtungspfeile an der Anzeige und am Filter gleich ausgerichtet sind. Für die Installation der Anzeige muss ein Filter mit vorhandenen Verschlussstopfen G1/4" bestellt werden.



Montageweise auf dem Filter.

Erhältliches Zubehör:

1. Verbindungsrohr für sämtliche Durchmesser DN
2. Gewintheadapter von G1/4" auf M10 x 1

Mehr Daten entnehmen Sie der Bedienungsanleitung.

AUSFÜHRUNG

Figur	Gehäusewerkstoff	Nennweite	Nenndruck	Ausführung
821	A Grauguss EN-GJL-250	15-50 mm	A 6 bar	Maschenweite 1,00 mm, 45 Maschen/cm ² 50
		65-80 mm	A 6 bar	Maschenweite 1,25 mm, 28 Maschen/cm ² 49
		100-200 mm	A 6 bar	Maschenweite 1,60 mm, 15 Maschen/cm ² 43
		15-200 mm	A 6 bar	Maschenweite 0,63 mm, 100 Maschen/cm ² 44
		15-200 mm	A 6 bar	Maschenweite 0,50 mm, 200 Maschen/cm ² 45
		15-200 mm	A 6 bar	Maschenweite 0,40 mm, 300 Maschen/cm ² 46
		15-200 mm	A 6 bar	Maschenweite 0,32 mm, 400 Maschen/cm ² 47
		15-200 mm	A 6 bar	Maschenweite 0,25 mm, 600 Maschen/cm ² 48
		15-50 mm	C 16 bar	Maschenweite 1,00 mm, 45 Maschen/cm ² 50
		65-80 mm	C 16 bar	Maschenweite 1,25 mm, 28 Maschen/cm ² 49
		100-400 mm	C 16 bar	Maschenweite 1,60 mm, 15 Maschen/cm ² 43
		15-400 mm	C 16 bar	Maschenweite 0,63 mm, 100 Maschen/cm ² 44
		15-400 mm	C 16 bar	Maschenweite 0,50 mm, 200 Maschen/cm ² 45
		15-400 mm	C 16 bar	Maschenweite 0,40 mm, 300 Maschen/cm ² 46
		15-400 mm	C 16 bar	Maschenweite 0,32 mm, 400 Maschen/cm ² 47
		15-400 mm	C 16 bar	Maschenweite 0,25 mm, 600 Maschen/cm ² 48
		15-50 mm	C 16 bar	Maschenweite 1,00 mm, 45 Maschen/cm ² , mit Magneteinsatz 70
		65-80 mm	C 16 bar	Maschenweite 1,25 mm, 28 Maschen/cm ² , mit Magneteinsatz 69
		100-400 mm	C 16 bar	Maschenweite 1,60 mm, 15 Maschen/cm ² , mit Magneteinsatz 63
		15-50 mm	C 16 bar	Maschenweite 1,00 mm, 45 Maschen/cm ² , EPOXY 50-D

Konstruktionsänderungen vorbehalten.

Ausgabe 09/2023

FIG.821



		65-80 mm	C 16 bar	49-D Maschenweite 1,25 mm, 28 Maschen/cm ² , EPOXY
		100-400 mm	C 16 bar	43-D Maschenweite 1,60 mm, 15 Maschen/cm ² , EPOXY
		15-400 mm	C 16 bar	44-D Maschenweite 0,63 mm, 100 Maschen/cm ² , EPOXY
		15-400 mm	C 16 bar	45-D Maschenweite 0,50 mm, 200 Maschen/cm ² , EPOXY
		15-400 mm	C 16 bar	46-D Maschenweite 0,40 mm, 300 Maschen/cm ² , EPOXY
		15-400 mm	C 16 bar	47-D Maschenweite 0,32 mm, 400 Maschen/cm ² , EPOXY
		15-400 mm	C 16 bar	48-D Maschenweite 0,25 mm, 600 Maschen/cm ² , EPOXY
821	C Sphäroguss EN-GJS-400-18-LT	15-50 mm	C 16 bar	50 Maschenweite 1,00 mm, 45 Maschen/cm ²
		65-80 mm	C 16 bar	49 Maschenweite 1,25 mm, 28 Maschen/cm ²
		100-300 mm	C 16 bar	43 Maschenweite 1,60 mm, 15 Maschen/cm ²
		15-300 mm	C 16 bar	44 Maschenweite 0,63 mm, 100 Maschen/cm ²
		15-300 mm	C 16 bar	45 Maschenweite 0,50 mm, 200 Maschen/cm ²
		15-300 mm	C 16 bar	46 Maschenweite 0,40 mm, 300 Maschen/cm ²
		15-300 mm	C 16 bar	47 Maschenweite 0,32 mm, 400 Maschen/cm ²
		15-200 mm	C 16 bar	48 Maschenweite 0,25 mm, 600 Maschen/cm ²
		15-50 mm	D 25 bar	50 Maschenweite 1,00 mm, 45 Maschen/cm ²
		65-80 mm	D 25 bar	49 Maschenweite 1,25 mm, 28 Maschen/cm ²
		100-200 mm	D 25 bar	43 Maschenweite 1,60 mm, 15 Maschen/cm ²
		15-200 mm	D 25 bar	44 Maschenweite 0,63 mm, 100 Maschen/cm ²
		15-200 mm	D 25 bar	45 Maschenweite 0,50 mm, 200 Maschen/cm ²
		15-200 mm	D 25 bar	46 Maschenweite 0,40 mm, 300 Maschen/cm ²
		15-200 mm	D 25 bar	47 Maschenweite 0,32 mm, 400 Maschen/cm ²

Konstruktionsänderungen vorbehalten.

Ausgabe 09/2023

ZETKAMA Sp. z o.o.
3 Maja 12 Straße
PL 57-410 Ścinawka Średnia

Tel. +48 74 8652 184
Tel. +48 74 8652 111
Fax +48 74 8652 199

E-mail export@zetkama.com.pl
www.zetkama.de

FIG.821



821	F Stahlguss GP240GH	15-200 mm	D 25 bar	Maschenweite 0,25 mm, 600 Maschen/cm ²	48
		15-50 mm	E 40 bar	Maschenweite 1,00 mm, 45 Maschen/cm ²	50
		65-80 mm	E 40 bar	Maschenweite 1,25 mm, 28 Maschen/cm ²	49
		100-200 mm	E 40 bar	Maschenweite 1,60 mm, 15 Maschen/cm ²	43
		15-200 mm	E 40 bar	Maschenweite 0,63 mm, 100 Maschen/cm ²	44
		15-200 mm	E 40 bar	Maschenweite 0,50 mm, 200 Maschen/cm ²	45
		15-200 mm	E 40 bar	Maschenweite 0,40 mm, 300 Maschen/cm ²	46
		15-200 mm	E 40 bar	Maschenweite 0,32 mm, 400 Maschen/cm ²	47
		15-200 mm	E 40 bar	Maschenweite 0,25 mm, 600 Maschen/cm ²	48
821	I Edelstahl G-X5CrNiMo19-11-2	15-50 mm	E 40 bar	Maschenweite 1,00 mm, 45 Maschen/cm ²	50
		65-80 mm	E 40 bar	Maschenweite 1,25 mm, 28 Maschen/cm ²	49
		100-200 mm	E 40 bar	Maschenweite 1,60 mm, 15 Maschen/cm ²	43
		15-200 mm	E 40 bar	Maschenweite 0,63 mm, 100 Maschen/cm ²	44
		15-200 mm	E 40 bar	Maschenweite 0,50 mm, 200 Maschen/cm ²	45
		15-200 mm	E 40 bar	Maschenweite 0,40 mm, 300 Maschen/cm ²	46
		15-200 mm	E 40 bar	Maschenweite 0,32 mm, 400 Maschen/cm ²	47
		15-200 mm	E 40 bar	Maschenweite 0,25 mm, 600 Maschen/cm ²	48
		15-50 mm	E 40 bar	Maschenweite 1,00 mm, 45 Maschen/cm ² , Ausführung für Wasserstoff	50-H
		65-80 mm	E 40 bar	Maschenweite 1,25 mm, 28 Maschen/cm ² , Ausführung für Wasserstoff	49-H
		100-200 mm	E 40 bar	Maschenweite 1,60 mm, 15 Maschen/cm ² , Ausführung für Wasserstoff	43-H
		15-200 mm	E 40 bar	Maschenweite 0,63 mm, 100 Maschen/cm ² , Ausführung für Wasserstoff	44-H
		15-200 mm	E 40 bar	Maschenweite 0,50 mm, 200 Maschen/cm ² , Ausführung für Wasserstoff	45-H

Konstruktionsänderungen vorbehalten.

Ausgabe 09/2023

ZETKAMA Sp. z o.o.
3 Maja 12 Straße
PL 57-410 Ścinawka Średnia

Tel. +48 74 8652 184
Tel. +48 74 8652 111
Fax +48 74 8652 199

E-mail export@zetkama.com.pl
www.zetkama.de

FIG.821



15-200 mm	E 40 bar	46-H Maschenweite 0,40 mm, 300 Maschen/cm ² , Ausführung für Wasserstoff
15-200 mm	E 40 bar	47-H Maschenweite 0,32 mm, 400 Maschen/cm ² , Ausführung für Wasserstoff
15-200 mm	E 40 bar	48-H Maschenweite 0,25 mm, 600 Maschen/cm ² , Ausführung für Wasserstoff

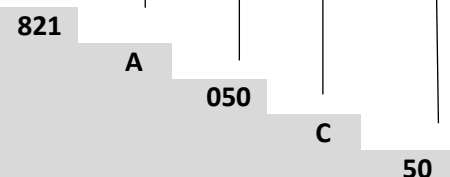
BESTELLANGABEN

Figur	Gehäusewerkstoff	Nennweite	Nenndruck	Ausführung
821	A Grauguss EN-GJL-250	15-50 mm	C 16 bar	50 Maschenweite 1,00 mm, 45 Maschen/cm ²

Bestellbeispiel gem. Index

821 A 050 C 50

Schmutzfänger, Flanschanschluss, Y-Form
 Grauguss EN-GJL-250
 Nennweite (mm)
 Nenndruck PN 16
 Maschenweite 1,00 mm, 45 Maschen/cm²



Konstruktionsänderungen vorbehalten.

Ausgabe 09/2023

ZETKAMA Sp. z o.o.
 3 Maja 12 Straße
 PL 57-410 Ścinawka Średnia

Tel. +48 74 8652 184
 Tel. +48 74 8652 111
 Fax +48 74 8652 199

E-mail export@zetkama.com.pl
 www.zetkama.de