



Figur **274**
Flanschschluss
Ecksitz

SCHWIMMERVENTIL zFLO

Gehäusewerkstoff	Nenndruck	Nennweite	max. Temperatur
A Grauguss	B 10 bar	DN 25-200	90°C



MERKMALE

- hoher Dichtheitsgrad (Dichtheitsklasse: A nach EN - 12266 - 1)
- umweltfreundlich
- Wartungsfrei
- Flanschbohrungen gem. EN 1092-2
- Baulänge nach EN 558-1 Reihe 8

ANWENDUNG

- Industrierwasser
- Neutralfaktoren

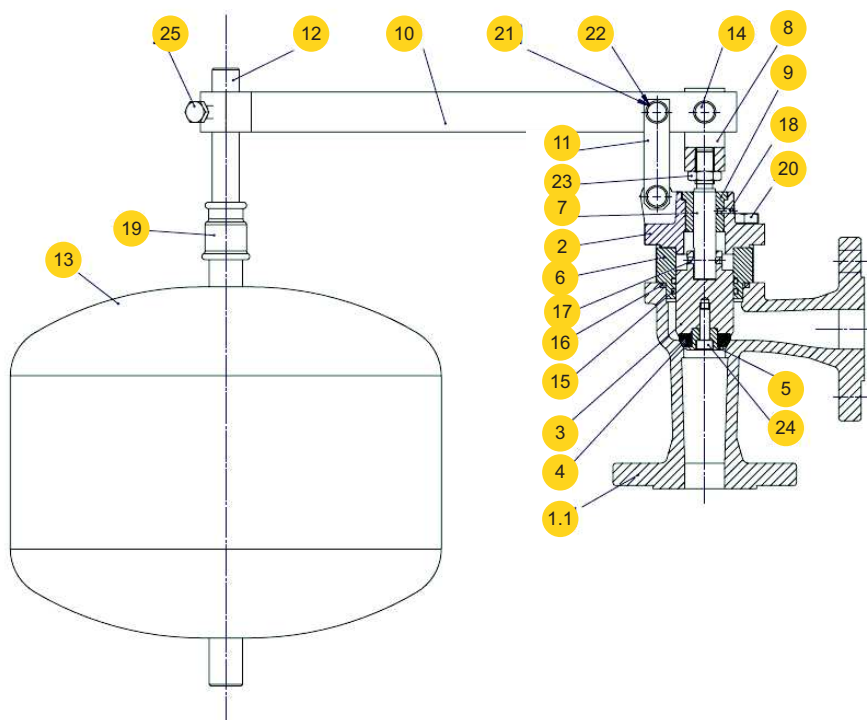


Figur 274

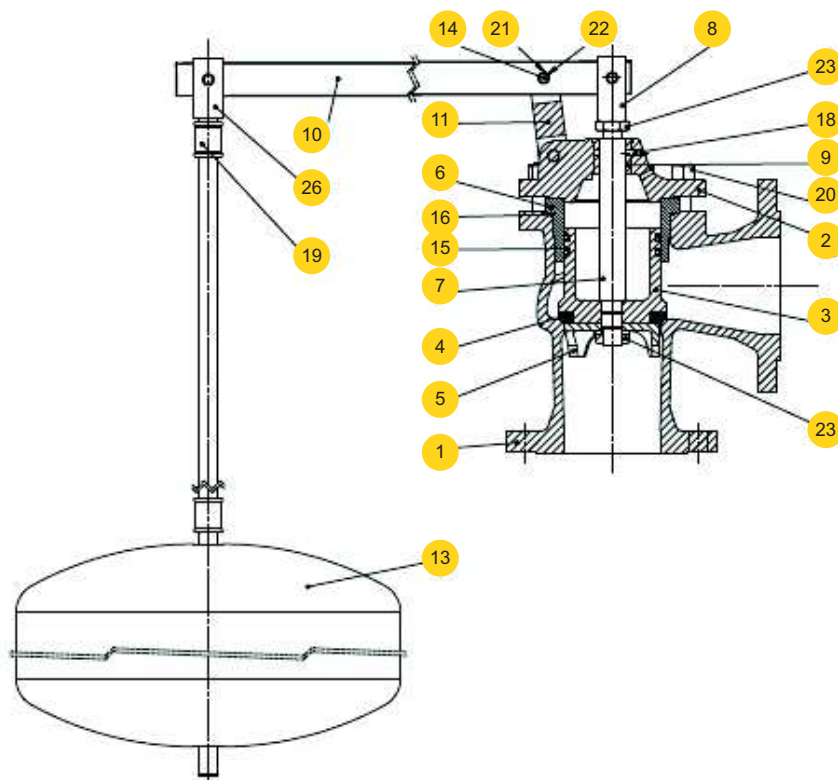
Flanschanschluss
Ecksitz

WERKSTOFFE

DN 25-80



DN 100-200





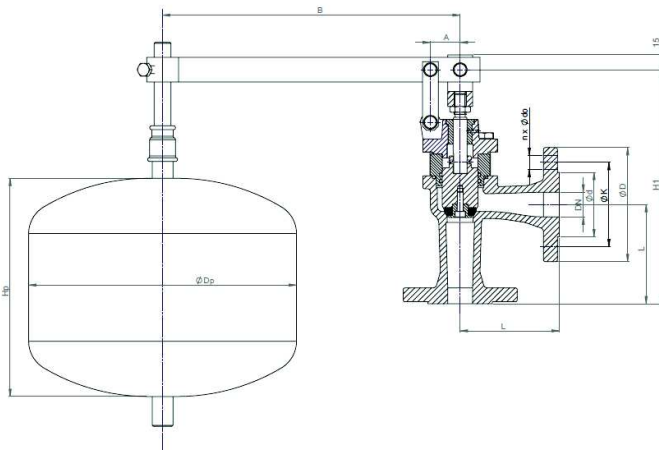
WERKSTOFFE

	Gehäusewerkstoff	A	
		Ausführung	16 (DN 25-80)
1.1	Gehäuse	EN – GJL-250 5.1301 (ex.JL1040)	
1.2	Sitzring	-	
2	Deckel	EN – GJL-250 5.1301 (ex.JL1040)	
3	Kegel	X20Cr13 1.4021	G-X20Cr14
4	Kegeldichtung	EPDM	
5	Dichtungklemmstück	X20Cr13 1.40021	-----
6	Kolbenhülse	CuZn39Pb	CuSn11 P.-C
7	Spindel	X20Cr13 1.4021	
8	Spindelklemme	S235JR Zink	
9	Spindelhülse	CuZn39Pb	
10	Schwimmerhebel	S235JR Zink	
11	Lasche	S235JR Zink	
12	Schwimmerstange	S235JR Zink	-----
13	Schwimmer	S235JR epoxidiert	
14	Bolzen	X20Cr13 1.4021	
15,16	Dichtungsring	EPDM	
17,18	Zylinderstift	Kohlenstoffstahl	
19	Reduziermuffe	Termguß	
20	Sechskantschraube	8.8 A2A	
21	Scheibe	Kohlenstoffstahl	
22	Splint	X5CrNi18-10 1.4301	
23	Mutter	8.8 A2A	-----
24	Zylinderschraube	A2-70	-----
25	Sechskantschraube	8.8 A2A	-----
26	Kolben	-----	CuSn11 P.-C
max. Temperatur		90°C	

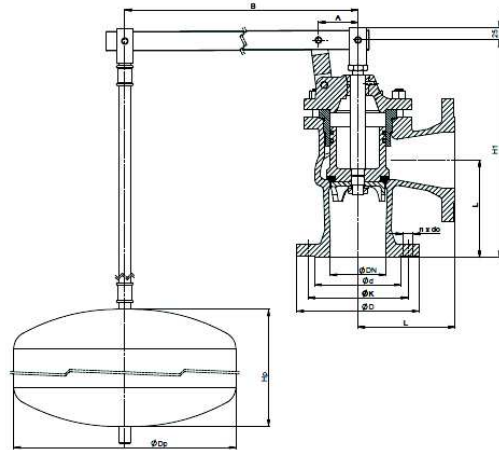


ABMESSUNGEN

DN 25-80



DN 100-200



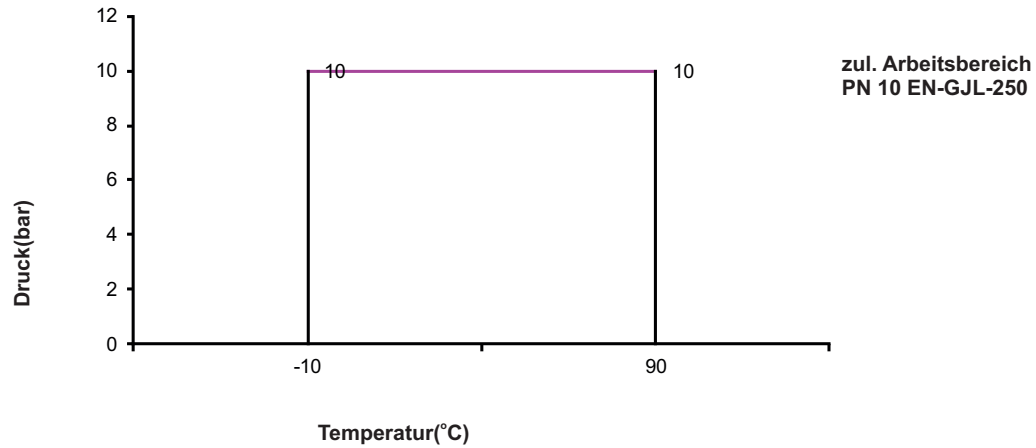
DN	PN 10												Kvs	▲▲
	D	L	K	d	do	n	A	B	H1	Hp	Dp			
mm												m ³ /h	kg	
25	115	100	85	65	14	4	30	700	236	220	270	16	9,5	
32	140	105	100	75	19	4	30	700	244	220	270	22	10,7	
40	150	115	110	84	19	4	35	700	262	200	350	31	15,0	
50	165	125	125	99	19	4	35	700	277	200	350	50	20,0	
65	185	145	145	118	19	4	45	700	341	250	400	78	26,0	
80	200	155	160	132	19	8	55	800	352	250	400	90	29,0	
100	220	175	180	156	19	8	71	975	395	300	400	130	37,0	
125	250	200	210	184	19	8	87	1190	480	300	500	196	54,0	
150	285	225	240	211	23	8	102	1305	550	300	500	266	81,0	
200	340	275	295	266	23	8	138	1590	620	400	500	450	130,0	



Figur **274**

Flanschschluss
Ecksitz

DRUCK-TEMPERATUR-ABHÄNGIGKEIT





Figur **274**

Flanschanschluss
Ecksitz

AUSFÜHRUNG

Figur	Gehäusewerkstoff	Nennweite DN	Nenndruck PN	Ausführung
274	A Grauguss EN-GJL-250	25-80 mm	B 10bar	16 Tmax 90 °C • Spindel, Kegel, Sitzring - Stahl rostfrei • Kegelerde mit EPDM
				16-D Tmax 80 °C • Spindel, Kegel, Sitzring - Stahl rostfrei • Kegelerde mit EPDM • Anstrich mit Epoxidfarbe • für Trinkwasser geeignet • hygienisches Zertifikat von PZH
	100-200 mm	B 10bar	06 Tmax 90 °C • Spindel, Kegel, Sitzring - Stahl rostfrei • Kegelerde mit EPDM	
			06-D Tmax 80 °C • Spindel, Kegel, Sitzring - Stahl rostfrei • Kegelerde mit EPDM • Anstrich mit Epoxidfarbe • für Trinkwasser geeignet • hygienisches Zertifikat von PZH	

BESTELLUNG

Das Produkt mit Indexangabe bestellen

Figur	Gehäusewerkstoff	Nennweite DN	Nenndruck PN	Ausführung
274	A	040	B	16

BESTELLBEISPIEL

Schwimmventil; Flanschanschluss; Ecksitz	274	A	040	B	16
Grauguss EN-GJL-250		A			
Nennweite DN40			040		
Nenndruck PN10				B	
Spindel, Kegel, Sitzring - Stahl rostfrei • Kegelerde mit EPDM					16